

定位扣件 · 單一作動 - 遵守 NAS / MS17984 規範

EH 4210.



產品描述

符合 MS17984 / NAS1333 - 1343 的球鎖銷用於快速緊固、鎖定、調整、更換和固定。快速輕鬆地解鎖頻繁重複的連接。

球鎖定銷 (快速釋放銷) 是根據航空規範 MS / NAS 所生產而成，並經過 NAS 1332 測試。

表面處理：

- 依據AMS2700對所有不銹鋼零件進行鈍化
- 依據MIL-A-8625對所有鋁零件進行陽極氧化

熱處理：

- 套筒：洛氏威爾硬度40分鐘 (AMS2759, 條件H900)
- 銷釘：洛氏威爾硬度40分鐘 (AMS2759, 條件H900)
- 珠子：洛氏威爾硬度58-62分鐘 (AMS2759)

材質

本體

- 不銹鋼, 沉澱硬化, 鈍化 - CRES 17-4PH (規格 AMS5643)

銷釘

- 不銹鋼, 沉澱硬化, 鈍化 - CRES 17-4PH (規格 AMS5643)

彈簧

- 不銹鋼, 鈍化 - CRES 302 (規格 ASTM-A-313)

把手

- 鋁, 黑色陽極氧化 - Alum.Alloy 380 (規格 ASTM B85/B85)
- 3/8" 起 - 鋁, 黑色陽極氧化 - 鋁合金 6061-T6 (規格 AMS-QQ-A200/8)

鑰匙環

- 不銹鋼, 鈍化 - CRES 302 (規格 ASTM A-313/A313M)

按鈕

- 不銹鋼, 鈍化 - CRES 303 (規格 ASTM A484/484M)

球

- 不銹鋼, 沉澱硬化, 鈍化 - CRES 440C (規格 AMS5630)

操作

定位扣件, 單作用自鎖。按下按鈕解鎖珠子。

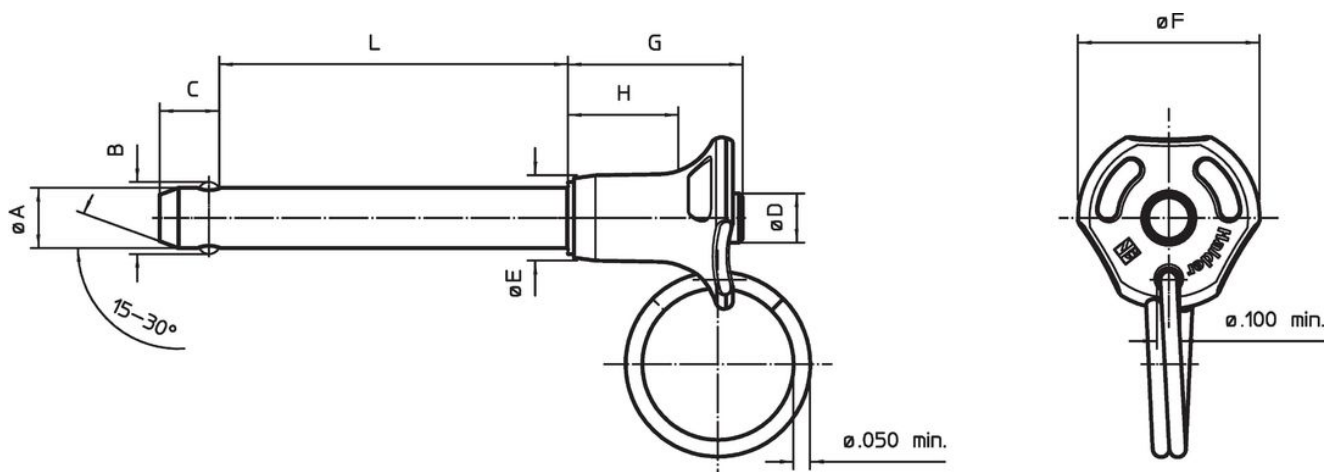
更多資訊

注意事項

所有其他尺寸可根據要求提供。未列出但符合標準的其他直徑/長度組合可根據客戶要求在短時間內生產。

- 特殊的樣式歡迎洽詢。
- 本產品以INCH尺寸製造。

圖面




訂單資訊

公稱直徑 A	A min	A max.	夾合 長度 L +0,02 0	尺寸								定位孔 max.	剪力抵抗 力，加倍的 min	溫度		標準描述	品號
				B ±0,005	C 0 -0,04	D max.	E max.	F max.	G max.	H min	min			max.			
[英吋]	[英吋]	[英吋]	[英吋]	[英吋]								[英吋]	[lbf]	[°F]		[g]	
3/16	0,1870	0,1885	0,3	0,220	0,26	0,31	0,44	0,800	0,83	0,48	0,1940	5.150	-65	200	13,1	MS17984C303 / NAS1333A3C03D	4210.A03
3/16	0,1870	0,1885	0,4	0,220	0,26	0,31	0,44	0,800	0,83	0,48	0,1940	5.150	-65	200	13,4	MS17984C304 / NAS1333A3C04D	4210.A04
3/16	0,1870	0,1885	0,5	0,220	0,26	0,31	0,44	0,800	0,83	0,48	0,1940	5.150	-65	200	13,7	MS17984C305 / NAS1333A3C05D	4210.A05
3/16	0,1870	0,1885	0,6	0,220	0,26	0,31	0,44	0,800	0,83	0,48	0,1940	5.150	-65	200	14,1	MS17984C306 / NAS1333A3C06D	4210.A06
3/16	0,1870	0,1885	0,7	0,220	0,26	0,31	0,44	0,800	0,83	0,48	0,1940	5.150	-65	200	14,4	MS17984C307 / NAS1333A3C07D	4210.A07
3/16	0,1870	0,1885	0,8	0,220	0,26	0,31	0,44	0,800	0,83	0,48	0,1940	5.150	-65	200	14,8	MS17984C308 / NAS1333A3C08D	4210.A08
3/16	0,1870	0,1885	1,0	0,220	0,26	0,31	0,44	0,800	0,83	0,48	0,1940	5.150	-65	200	15,4	MS17984C310 / NAS1333A3C10D	4210.A10
3/16	0,1870	0,1885	1,1	0,220	0,26	0,31	0,44	0,800	0,83	0,48	0,1940	5.150	-65	200	15,8	MS17984C311 / NAS1333A3C11D	4210.A11
3/16	0,1870	0,1885	1,2	0,220	0,26	0,31	0,44	0,800	0,83	0,48	0,1940	5.150	-65	200	16,1	MS17984C312 / NAS1333A3C12D	4210.A12
3/16	0,1870	0,1885	1,3	0,220	0,26	0,31	0,44	0,800	0,83	0,48	0,1940	5.150	-65	200	16,5	MS17984C313 / NAS1333A3C13D	4210.A13
3/16	0,1870	0,1885	1,4	0,220	0,26	0,31	0,44	0,800	0,83	0,48	0,1940	5.150	-65	200	16,8	MS17984C314 / NAS1333A3C14D	4210.A14
3/16	0,1870	0,1885	1,5	0,220	0,26	0,31	0,44	0,800	0,83	0,48	0,1940	5.150	-65	200	17,1	MS17984C315 / NAS1333A3C15D	4210.A15
3/16	0,1870	0,1885	1,6	0,220	0,26	0,31	0,44	0,800	0,83	0,48	0,1940	5.150	-65	200	17,5	MS17984C316 / NAS1333A3C16D	4210.A16
3/16	0,1870	0,1885	1,8	0,220	0,26	0,31	0,44	0,800	0,83	0,48	0,1940	5.150	-65	200	18,2	MS17984C318 / NAS1333A3C18D	4210.A18
3/16	0,1870	0,1885	2,0	0,220	0,26	0,31	0,44	0,800	0,83	0,48	0,1940	5.150	-65	200	18,8	MS17984C320 / NAS1333A3C20D	4210.A20
3/16	0,1870	0,1885	2,2	0,220	0,26	0,31	0,44	0,800	0,83	0,48	0,1940	5.150	-65	200	19,5	MS17984C322 / NAS1333A3C22D	4210.A22
3/16	0,1870	0,1885	2,8	0,220	0,26	0,31	0,44	0,800	0,83	0,48	0,1940	5.150	-65	200	21,6	MS17984C328 / NAS1333A3C28D	4210.A28
3/16	0,1870	0,1885	3,0	0,220	0,26	0,31	0,44	0,800	0,83	0,48	0,1940	5.150	-65	200	22,2	MS17984C330 / NAS1333A3C30D	4210.A30
3/16	0,1870	0,1885	4,3	0,220	0,26	0,31	0,44	0,800	0,83	0,48	0,1940	5.150	-65	200	27,0	MS17984C343 / NAS1333A3C43D	4210.A43
1/4	0,2470	0,2485	0,4	0,289	0,29	0,31	0,44	0,800	0,89	0,48	0,2540	9.200	-65	200	14,8	MS17984C403 / NAS1334A3C03D	4210.B03
1/4	0,2470	0,2485	0,4	0,289	0,29	0,31	0,44	0,800	0,89	0,48	0,2540	9.200	-65	200	15,5	MS17984C404 / NAS1334A3C04D	4210.B04
1/4	0,2470	0,2485	0,5	0,289	0,29	0,31	0,44	0,800	0,89	0,48	0,2540	9.200	-65	200	16,1	MS17984C405 / NAS1334A3C05D	4210.B05
1/4	0,2470	0,2485	0,6	0,289	0,29	0,31	0,44	0,800	0,89	0,48	0,2540	9.200	-65	200	16,7	MS17984C406 / NAS1334A3C06D	4210.B06
1/4	0,2470	0,2485	0,7	0,289	0,29	0,31	0,44	0,800	0,89	0,48	0,2540	9.200	-65	200	17,3	MS17984C407 / NAS1334A3C07D	4210.B07
1/4	0,2470	0,2485	0,8	0,289	0,29	0,31	0,44	0,800	0,89	0,48	0,2540	9.200	-65	200	17,9	MS17984C408 / NAS1334A3C08D	4210.B08
1/4	0,2470	0,2485	0,9	0,289	0,29	0,31	0,44	0,800	0,89	0,48	0,2540	9.200	-65	200	18,5	MS17984C409 / NAS1334A3C09D	4210.B09
1/4	0,2470	0,2485	1,0	0,289	0,29	0,31	0,44	0,800	0,89	0,48	0,2540	9.200	-65	200	19,1	MS17984C410 / NAS1334A3C10D	4210.B10
1/4	0,2470	0,2485	1,1	0,289	0,29	0,31	0,44	0,800	0,89	0,48	0,2540	9.200	-65	200	19,8	MS17984C411 / NAS1334A3C11D	4210.B11
1/4	0,2470	0,2485	1,2	0,289	0,29	0,31	0,44	0,800	0,89	0,48	0,2540	9.200	-65	200	20,4	MS17984C412 / NAS1334A3C12D	4210.B12
1/4	0,2470	0,2485	1,3	0,289	0,29	0,31	0,44	0,800	0,89	0,48	0,2540	9.200	-65	200	21,0	MS17984C413 / NAS1334A3C13D	4210.B13

公稱直徑 A	A min	A max.	夾合 長度 L +0,02 0	尺寸							定位孔 max.	剪力抵抗 力，加倍的 min	溫度		標準描述	品號	
				B ±0,005	C 0 -0,04	D max.	E max.	F max.	G max.	H min			min	max.			
[英吋]	[英吋]	[英吋]	[英吋]	[英吋]							[英吋]	[lbf]	[°F]		[g]		
1/4	0,2470	0,2485	1,4	0,289	0,29	0,31	0,44	0,800	0,89	0,48	0,2540	9.200	-65	200	21,6	MS17984C414 / NAS1334A3C14D	4210.B14
1/4	0,2470	0,2485	1,5	0,289	0,29	0,31	0,44	0,800	0,89	0,48	0,2540	9.200	-65	200	22,2	MS17984C415 / NAS1334A3C15D	4210.B15
1/4	0,2470	0,2485	1,6	0,289	0,29	0,31	0,44	0,800	0,89	0,48	0,2540	9.200	-65	200	22,8	MS17984C416 / NAS1334A3C16D	4210.B16
1/4	0,2470	0,2485	1,7	0,289	0,29	0,31	0,44	0,800	0,89	0,48	0,2540	9.200	-65	200	23,4	MS17984C417 / NAS1334A3C17D	4210.B17
1/4	0,2470	0,2485	1,8	0,289	0,29	0,31	0,44	0,800	0,89	0,48	0,2540	9.200	-65	200	24,1	MS17984C418 / NAS1334A3C18D	4210.B18
1/4	0,2470	0,2485	1,9	0,289	0,29	0,31	0,44	0,800	0,89	0,48	0,2540	9.200	-65	200	24,7	MS17984C419 / NAS1334A3C19D	4210.B19
1/4	0,2470	0,2485	2,0	0,289	0,29	0,31	0,44	0,800	0,89	0,48	0,2540	9.200	-65	200	25,3	MS17984C420 / NAS1334A3C20D	4210.B20
1/4	0,2470	0,2485	2,1	0,289	0,29	0,31	0,44	0,800	0,89	0,48	0,2540	9.200	-65	200	25,9	MS17984C421 / NAS1334A3C21D	4210.B21
1/4	0,2470	0,2485	2,2	0,289	0,29	0,31	0,44	0,800	0,89	0,48	0,2540	9.200	-65	200	26,5	MS17984C422 / NAS1334A3C22D	4210.B22
1/4	0,2470	0,2485	2,3	0,289	0,29	0,31	0,44	0,800	0,89	0,48	0,2540	9.200	-65	200	27,1	MS17984C423 / NAS1334A3C23D	4210.B23
1/4	0,2470	0,2485	2,4	0,289	0,29	0,31	0,44	0,800	0,89	0,48	0,2540	9.200	-65	200	27,7	MS17984C424 / NAS1334A3C24D	4210.B24
1/4	0,2470	0,2485	2,5	0,289	0,29	0,31	0,44	0,800	0,89	0,48	0,2540	9.200	-65	200	28,4	MS17984C425 / NAS1334A3C25D	4210.B25
1/4	0,2470	0,2485	2,6	0,289	0,29	0,31	0,44	0,800	0,89	0,48	0,2540	9.200	-65	200	29,0	MS17984C426 / NAS1334A3C26D	4210.B26
1/4	0,2470	0,2485	2,8	0,289	0,29	0,31	0,44	0,800	0,89	0,48	0,2540	9.200	-65	200	30,2	MS17984C428 / NAS1334A3C28D	4210.B28
1/4	0,2470	0,2485	2,9	0,289	0,29	0,31	0,44	0,800	0,89	0,48	0,2540	9.200	-65	200	30,8	MS17984C429 / NAS1334A3C29D	4210.B29
1/4	0,2470	0,2485	3,0	0,289	0,29	0,31	0,44	0,800	0,89	0,48	0,2540	9.200	-65	200	31,1	MS17984C430 / NAS1334A3C30D	4210.B30
1/4	0,2470	0,2485	3,1	0,289	0,29	0,31	0,44	0,800	0,89	0,48	0,2540	9.200	-65	200	32,0	MS17984C431 / NAS1334A3C31D	4210.B31
1/4	0,2470	0,2485	3,3	0,289	0,29	0,31	0,44	0,800	0,89	0,48	0,2540	9.200	-65	200	33,3	MS17984C433 / NAS1334A3C33D	4210.B33
1/4	0,2470	0,2485	3,5	0,289	0,29	0,31	0,44	0,800	0,89	0,48	0,2540	9.200	-65	200	34,5	MS17984C435 / NAS1334A3C35D	4210.B35
1/4	0,2470	0,2485	4,2	0,289	0,29	0,31	0,44	0,800	0,89	0,48	0,2540	9.200	-65	200	38,8	MS17984C442 / NAS1334A3C42D	4210.B42
1/4	0,2470	0,2485	4,5	0,289	0,29	0,31	0,44	0,800	0,89	0,48	0,2540	9.200	-65	200	40,6	MS17984C445 / NAS1334A3C45D	4210.B45
1/4	0,2470	0,2485	5,0	0,289	0,29	0,31	0,44	0,800	0,89	0,48	0,2540	9.200	-65	200	43,7	MS17984C450 / NAS1334A3C50D	4210.B50
1/4	0,2470	0,2485	5,4	0,289	0,29	0,31	0,44	0,800	0,89	0,48	0,2540	9.200	-65	200	46,2	MS17984C454 / NAS1334A3C54D	4210.B54
5/16	0,3095	0,3110	0,3	0,375	0,33	0,31	0,49	1,135	0,93	0,48	0,3165	14.400	-65	200	18,7	MS17984C503 / NAS1335A3C03D	4210.C03
5/16	0,3095	0,3110	0,5	0,375	0,33	0,31	0,49	1,135	0,93	0,48	0,3165	14.400	-65	200	20,6	MS17984C505 / NAS1335A3C05D	4210.C05
5/16	0,3095	0,3110	0,6	0,375	0,33	0,31	0,49	1,135	0,93	0,48	0,3165	14.400	-65	200	21,6	MS17984C506 / NAS1335A3C06D	4210.C06
5/16	0,3095	0,3110	0,7	0,375	0,33	0,31	0,49	1,135	0,93	0,48	0,3165	14.400	-65	200	22,5	MS17984C507 / NAS1335A3C07D	4210.C07
5/16	0,3095	0,3110	0,8	0,375	0,33	0,31	0,49	1,135	0,93	0,48	0,3165	14.400	-65	200	23,4	MS17984C508 / NAS1335A3C08D	4210.C08
5/16	0,3095	0,3110	0,9	0,375	0,33	0,31	0,49	1,135	0,93	0,48	0,3165	14.400	-65	200	24,0	MS17984C509 / NAS1335A3C09D	4210.C09
5/16	0,3095	0,3110	1,0	0,375	0,33	0,31	0,49	1,135	0,93	0,48	0,3165	14.400	-65	200	25,3	MS17984C510 / NAS1335A3C10D	4210.C10
5/16	0,3095	0,3110	1,2	0,375	0,33	0,31	0,49	1,135	0,93	0,48	0,3165	14.400	-65	200	27,2	MS17984C512 / NAS1335A3C12D	4210.C12
5/16	0,3095	0,3110	1,3	0,375	0,33	0,31	0,49	1,135	0,93	0,48	0,3165	14.400	-65	200	28,2	MS17984C513 / NAS1335A3C13D	4210.C13

公稱直徑 A	A min	A max.	夾合 長度 L +0,02 0	尺寸							定位孔 max.	剪力抵抗 力，加倍的 min	溫度		標準描述	品號	
				B ±0,005	C 0 -0,04	D max.	E max.	F max.	G max.	H min			min	max.			
[英吋]	[英吋]	[英吋]	[英吋]	[英吋]							[英吋]	[lbf]	[°F]		[g]		
5/16	0,3095	0,3110	1,4	0,375	0,33	0,31	0,49	1,135	0,93	0,48	0,3165	14.400	-65	200	29,1	MS17984C514 / NAS1335A3C14D	4210.C14
5/16	0,3095	0,3110	1,5	0,375	0,33	0,31	0,49	1,135	0,93	0,48	0,3165	14.400	-65	200	30,1	MS17984C515 / NAS1335A3C15D	4210.C15
5/16	0,3095	0,3110	1,6	0,375	0,33	0,31	0,49	1,135	0,93	0,48	0,3165	14.400	-65	200	31,0	MS17984C516 / NAS1335A3C16D	4210.C16
5/16	0,3095	0,3110	1,7	0,375	0,33	0,31	0,49	1,135	0,93	0,48	0,3165	14.400	-65	200	32,0	MS17984C517 / NAS1335A3C17D	4210.C17
5/16	0,3095	0,3110	1,8	0,375	0,33	0,31	0,49	1,135	0,93	0,48	0,3165	14.400	-65	200	32,9	MS17984C518 / NAS1335A3C18D	4210.C18
5/16	0,3095	0,3110	1,9	0,375	0,33	0,31	0,49	1,135	0,93	0,48	0,3165	14.400	-65	200	33,8	MS17984C519 / NAS1335A3C19D	4210.C19
5/16	0,3095	0,3110	2,0	0,375	0,33	0,31	0,49	1,135	0,93	0,48	0,3165	14.400	-65	200	34,8	MS17984C520 / NAS1335A3C20D	4210.C20
5/16	0,3095	0,3110	2,1	0,375	0,33	0,31	0,49	1,135	0,93	0,48	0,3165	14.400	-65	200	35,8	MS17984C521 / NAS1335A3C21D	4210.C21
5/16	0,3095	0,3110	2,2	0,375	0,33	0,31	0,49	1,135	0,93	0,48	0,3165	14.400	-65	200	36,7	MS17984C522 / NAS1335A3C22D	4210.C22
5/16	0,3095	0,3110	2,3	0,375	0,33	0,31	0,49	1,135	0,93	0,48	0,3165	14.400	-65	200	37,6	MS17984C523 / NAS1335A3C23D	4210.C23
5/16	0,3095	0,3110	2,5	0,375	0,33	0,31	0,49	1,135	0,93	0,48	0,3165	14.400	-65	200	39,6	MS17984C525 / NAS1335A3C25D	4210.C25
5/16	0,3095	0,3110	2,6	0,375	0,33	0,31	0,49	1,135	0,93	0,48	0,3165	14.400	-65	200	40,5	MS17984C526 / NAS1335A3C26D	4210.C26
5/16	0,3095	0,3110	2,7	0,375	0,33	0,31	0,49	1,135	0,93	0,48	0,3165	14.400	-65	200	41,4	MS17984C527 / NAS1335A3C27D	4210.C27
5/16	0,3095	0,3110	2,9	0,375	0,33	0,31	0,49	1,135	0,93	0,48	0,3165	14.400	-65	200	43,3	MS17985C529 / NAS1335A3C29D	4210.C29
5/16	0,3095	0,3110	3,0	0,375	0,33	0,31	0,49	1,135	0,93	0,48	0,3165	14.400	-65	200	44,3	MS17984C530 / NAS1335A3C30D	4210.C30
5/16	0,3095	0,3110	3,2	0,375	0,33	0,31	0,49	1,135	0,93	0,48	0,3165	14.400	-65	200	46,2	MS17984C532 / NAS1335A3C32D	4210.C32
5/16	0,3095	0,3110	3,4	0,375	0,33	0,31	0,49	1,135	0,93	0,48	0,3165	14.400	-65	200	48,0	MS17984C534 / NAS1335A3C34D	4210.C34
5/16	0,3095	0,3110	3,5	0,375	0,33	0,31	0,49	1,135	0,93	0,48	0,3165	14.400	-65	200	49,0	MS17984C535 / NAS1335A3C35D	4210.C35
5/16	0,3095	0,3110	3,6	0,375	0,33	0,31	0,49	1,135	0,93	0,48	0,3165	14.400	-65	200	50,0	MS17984C536 / NAS1335A3C36D	4210.C36
5/16	0,3095	0,3110	3,7	0,375	0,33	0,31	0,49	1,135	0,93	0,48	0,3165	14.400	-65	200	50,9	MS17984C537 / NAS1335A3C37D	4210.C37
5/16	0,3095	0,3110	3,8	0,375	0,33	0,31	0,49	1,135	0,93	0,48	0,3165	14.400	-65	200	51,8	MS17984C538 / NAS1335A3C38D	4210.C38
5/16	0,3095	0,3110	4,9	0,375	0,33	0,31	0,49	1,135	0,93	0,48	0,3165	14.400	-65	200	54,7	MS17984C541 / NAS1335A3C41D	4210.C41
5/16	0,3095	0,3110	4,9	0,375	0,33	0,31	0,49	1,135	0,93	0,48	0,3165	14.400	-65	200	62,3	MS17984C549 / NAS1335A3C49D	4210.C49
5/16	0,3095	0,3110	5,0	0,375	0,33	0,31	0,49	1,135	0,93	0,48	0,3165	14.400	-65	200	63,2	MS17984C550 / NAS1335A3C50D	4210.C50
3/8	0,3720	0,3735	0,3	0,440	0,36	0,39	0,57	1,135	1,04	0,62	0,3790	20.700	-65	200	26,4	MS17984C603 / NAS1336A3C03D	4210.D03
3/8	0,3720	0,3735	0,5	0,440	0,36	0,39	0,57	1,135	1,04	0,62	0,3790	20.700	-65	200	29,1	MS17984C605 / NAS1336A3C05D	4210.D05
3/8	0,3720	0,3735	0,7	0,440	0,36	0,39	0,57	1,135	1,04	0,62	0,3790	20.700	-65	200	31,8	MS17984C607 / NAS1336A3C07D	4210.D07
3/8	0,3720	0,3735	0,9	0,440	0,36	0,39	0,57	1,135	1,04	0,62	0,3790	20.700	-65	200	34,6	MS17984C609 / NAS1336A3C09D	4210.D09
3/8	0,3720	0,3735	1,0	0,440	0,36	0,39	0,57	1,135	1,04	0,62	0,3790	20.700	-65	200	35,9	MS17984C610 / NAS1336A3C10D	4210.D10
3/8	0,3720	0,3735	1,2	0,440	0,36	0,39	0,57	1,135	1,04	0,62	0,3790	20.700	-65	200	38,6	MS17984C612 / NAS1336A3C12D	4210.D12
3/8	0,3720	0,3735	1,3	0,440	0,36	0,39	0,57	1,135	1,04	0,62	0,3790	20.700	-65	200	40,0	MS17984C613 / NAS1336A3C13D	4210.D13
3/8	0,3720	0,3735	1,4	0,440	0,36	0,39	0,57	1,135	1,04	0,62	0,3790	20.700	-65	200	41,3	MS17984C614 / NAS1336A3C14D	4210.D14

公稱直徑 A	A min	A max.	夾合 長度 L +0,02 0	尺寸								定位孔 max.	剪力抵抗 力，加倍的 min	 min max.		 [g]	標準描述	品號
				B ±0,005	C 0 -0,04	D max.	E max.	F max.	G max.	H min	[英吋]			[lb]	[°F]			
[英吋]	[英吋]	[英吋]	[英吋]	[英吋]								[英吋]	[lb]	[°F]		[g]		
3/8	0,3720	0,3735	1,5	0,440	0,36	0,39	0,57	1,135	1,04	0,62	0,3790	20.700	-65	200	42,7	MS17984C615 / NAS1336A3C15D	4210.D15	
3/8	0,3720	0,3735	1,6	0,440	0,36	0,39	0,57	1,135	1,04	0,62	0,3790	20.700	-65	200	44,0	MS17984C616 / NAS1336A3C16D	4210.D16	
3/8	0,3720	0,3735	1,7	0,440	0,36	0,39	0,57	1,135	1,04	0,62	0,3790	20.700	-65	200	45,4	MS17984C617 / NAS1336A3C17D	4210.D17	
3/8	0,3720	0,3735	1,8	0,440	0,36	0,39	0,57	1,135	1,04	0,62	0,3790	20.700	-65	200	46,8	MS17984C618 / NAS1336A3C18D	4210.D18	
3/8	0,3720	0,3735	2,0	0,440	0,36	0,39	0,57	1,135	1,04	0,62	0,3790	20.700	-65	200	49,5	MS17984C620 / NAS1336A3C20D	4210.D20	
3/8	0,3720	0,3735	2,1	0,440	0,36	0,39	0,57	1,135	1,04	0,62	0,3790	20.700	-65	200	50,9	MS17984C621 / NAS1336A3C21D	4210.D21	
3/8	0,3720	0,3735	2,2	0,440	0,36	0,39	0,57	1,135	1,04	0,62	0,3790	20.700	-65	200	52,2	MS17984C622 / NAS1336A3C22D	4210.D22	
3/8	0,3720	0,3735	2,4	0,440	0,36	0,39	0,57	1,135	1,04	0,62	0,3790	20.700	-65	200	54,9	MS17984C624 / NAS1336A3C24D	4210.D24	
3/8	0,3720	0,3735	2,5	0,440	0,36	0,39	0,57	1,135	1,04	0,62	0,3790	20.700	-65	200	56,0	MS17984C625 / NAS1336A3C25D	4210.D25	
3/8	0,3720	0,3735	2,6	0,440	0,36	0,39	0,57	1,135	1,04	0,62	0,3790	20.700	-65	200	57,0	MS17984C626 / NAS1336A3C26D	4210.D26	
3/8	0,3720	0,3735	2,7	0,440	0,36	0,39	0,57	1,135	1,04	0,62	0,3790	20.700	-65	200	59,0	MS17984C627 / NAS1336A3C27D	4210.D27	
3/8	0,3720	0,3735	2,8	0,440	0,36	0,39	0,57	1,135	1,04	0,62	0,3790	20.700	-65	200	60,4	MS17984C628 / NAS1336A3C28D	4210.D28	
3/8	0,3720	0,3735	3,0	0,440	0,36	0,39	0,57	1,135	1,04	0,62	0,3790	20.700	-65	200	63,1	MS17984C630 / NAS1336A3C30D	4210.D30	
3/8	0,3720	0,3735	3,2	0,440	0,36	0,39	0,57	1,135	1,04	0,62	0,3790	20.700	-65	200	65,8	MS17984C632 / NAS1336A3C32D	4210.D32	
3/8	0,3720	0,3735	3,3	0,440	0,36	0,39	0,57	1,135	1,04	0,62	0,3790	20.700	-65	200	67,2	MS17984C633 / NAS1336A3C33D	4210.D33	
3/8	0,3720	0,3735	3,5	0,440	0,36	0,39	0,57	1,135	1,04	0,62	0,3790	20.700	-65	200	69,9	MS17984C635 / NAS1336A3C35D	4210.D35	
3/8	0,3720	0,3735	3,7	0,440	0,36	0,39	0,57	1,135	1,04	0,62	0,3790	20.700	-65	200	73,0	MS17984C637 / NAS1336A3C37D	4210.D37	
3/8	0,3720	0,3735	4,0	0,440	0,36	0,39	0,57	1,135	1,04	0,62	0,3790	20.700	-65	200	76,7	MS17984C640 / NAS1336A3C40D	4210.D40	
3/8	0,3720	0,3735	5,0	0,440	0,36	0,39	0,57	1,135	1,04	0,62	0,3790	20.700	-65	200	90,3	MS17984C650 / NAS1336A3C50D	4210.D50	
3/8	0,3720	0,3735	6,0	0,440	0,36	0,39	0,57	1,135	1,04	0,62	0,3790	20.700	-65	200	-	MS17984C660 / NAS1336A3C60D	4210.D60	
7/16	0,4345	0,4360	1,2	0,509	0,38	0,39	0,63	1,400	1,16	0,62	0,4425	28.500	-65	200	49,8	MS17984C712 / NAS1337A3C12D	4210.E12	
7/16	0,4345	0,4360	1,4	0,509	0,38	0,39	0,63	1,400	1,16	0,62	0,4425	28.500	-65	200	54,0	MS17984C714 / NAS1337A3C14D	4210.E14	
7/16	0,4345	0,4360	1,5	0,509	0,38	0,39	0,63	1,400	1,16	0,62	0,4425	28.500	-65	200	55,3	MS17984C715 / NAS1337A3C15D	4210.E15	
7/16	0,4345	0,4360	1,6	0,509	0,38	0,39	0,63	1,400	1,16	0,62	0,4425	28.500	-65	200	57,2	MS17984C716 / NAS1337A3C16D	4210.E16	
7/16	0,4345	0,4360	1,7	0,509	0,38	0,39	0,63	1,400	1,16	0,62	0,4425	28.500	-65	200	59,0	MS17984C717 / NAS1337A3C17D	4210.E17	
7/16	0,4345	0,4360	1,8	0,509	0,38	0,39	0,63	1,400	1,16	0,62	0,4425	28.500	-65	200	61,0	MS17984C718 / NAS1337A3C18D	4210.E18	
7/16	0,4345	0,4360	2,0	0,509	0,38	0,39	0,63	1,400	1,16	0,62	0,4425	28.500	-65	200	64,6	MS17984C720 / NAS1337A3C20D	4210.E20	
7/16	0,4345	0,4360	2,5	0,509	0,38	0,39	0,63	1,400	1,16	0,62	0,4425	28.500	-65	200	73,9	MS17984C725 / NAS1337A3C25D	4210.E25	
7/16	0,4345	0,4360	2,6	0,509	0,38	0,39	0,63	1,400	1,16	0,62	0,4425	28.500	-65	200	75,7	MS17984C726 / NAS1337A3C26D	4210.E26	
7/16	0,4345	0,4360	3,2	0,509	0,38	0,39	0,63	1,400	1,16	0,62	0,4425	28.500	-65	200	86,9	MS17984C732 / NAS1337A3C32D	4210.E32	
7/16	0,4345	0,4360	3,8	0,509	0,38	0,39	0,63	1,400	1,16	0,62	0,4425	28.500	-65	200	98,0	MS17984C738 / NAS1337A3C38D	4210.E38	
7/16	0,4345	0,4360	4,0	0,509	0,38	0,39	0,63	1,400	1,16	0,62	0,4425	28.500	-65	200	102,0	MS17984C740 / NAS1337A3C40D	4210.E40	

公稱直徑 A	A min	A max.	夾合 長度 L +0,02 0	尺寸								定位孔 max.	剪力抵抗力， 加倍的 min	溫度		標準描述	品號
				B ±0,005	C 0 -0,04	D max.	E max.	F max.	G max.	H min	min			max.			
[英吋]	[英吋]	[英吋]	[英吋]	[英吋]								[英吋]	[lbf]	[°F]		[g]	
7/16	0,4345	0,4360	5,0	0,509	0,38	0,39	0,63	1,400	1,16	0,62	0,4425	28.500	-65	200	120,0	MS17984C750 / NAS1337A3C50D	4210.E50
1/2	0,4970	0,4985	0,5	0,594	0,46	0,56	0,72	1,400	1,19	0,72	0,5050	36.900	-65	200	53,0	MS17984C805 / NAS1338A3C05D	4210.F05
1/2	0,4970	0,4985	0,8	0,594	0,46	0,56	0,72	1,400	1,19	0,72	0,5050	36.900	-65	200	61,0	MS17984C808 / NAS1338A3C08D	4210.F08
1/2	0,4970	0,4985	1,1	0,594	0,46	0,56	0,72	1,400	1,19	0,72	0,5050	36.900	-65	200	68,0	MS17984C811 / NAS1338A3C11D	4210.F11
1/2	0,4970	0,4985	1,3	0,594	0,46	0,56	0,72	1,400	1,19	0,72	0,5050	36.900	-65	200	73,0	MS17984C813 / NAS1338A3C13D	4210.F13
1/2	0,4970	0,4985	1,4	0,594	0,46	0,56	0,72	1,400	1,19	0,72	0,5050	36.900	-65	200	75,0	MS17984C814 / NAS1338A3C14D	4210.F14
1/2	0,4970	0,4985	1,5	0,594	0,46	0,56	0,72	1,400	1,19	0,72	0,5050	36.900	-65	200	78,0	MS17984C815 / NAS1338A3C15D	4210.F15
1/2	0,4970	0,4985	1,7	0,594	0,46	0,56	0,72	1,400	1,19	0,72	0,5050	36.900	-65	200	82,0	MS17984C817 / NAS1338A3C17D	4210.F17
1/2	0,4970	0,4985	1,8	0,594	0,46	0,56	0,72	1,400	1,19	0,72	0,5050	36.900	-65	200	85,0	MS17984C818 / NAS1338A3C18D	4210.F18
1/2	0,4970	0,4985	2,0	0,594	0,46	0,56	0,72	1,400	1,19	0,72	0,5050	36.900	-65	200	90,0	MS17984C820 / NAS1338A3C20D	4210.F20
1/2	0,4970	0,4985	2,1	0,594	0,46	0,56	0,72	1,400	1,19	0,72	0,5050	36.900	-65	200	92,0	MS17984C821 / NAS1338A3C21D	4210.F21
1/2	0,4970	0,4985	2,2	0,594	0,46	0,56	0,72	1,400	1,19	0,72	0,5050	36.900	-65	200	95,0	MS17984C822 / NAS1338A3C22D	4210.F22
1/2	0,4970	0,4985	2,4	0,594	0,46	0,56	0,72	1,400	1,19	0,72	0,5050	36.900	-65	200	100,0	MS17984C824 / NAS1338A3C24D	4210.F24
1/2	0,4970	0,4985	2,6	0,594	0,46	0,56	0,72	1,400	1,19	0,72	0,5050	36.900	-65	200	104,0	MS17984C826 / NAS1338A3C26D	4210.F26
1/2	0,4970	0,4985	2,7	0,594	0,46	0,56	0,72	1,400	1,19	0,72	0,5050	36.900	-65	200	107,0	MS17984C827 / NAS1338A3C27D	4210.F27
1/2	0,4970	0,4985	2,8	0,594	0,46	0,56	0,72	1,400	1,19	0,72	0,5050	36.900	-65	200	109,0	MS17984C828 / NAS1338A3C28D	4210.F28
1/2	0,4970	0,4985	3,0	0,594	0,46	0,56	0,72	1,400	1,19	0,72	0,5050	36.900	-65	200	114,0	MS17984C830 / NAS1338A3C30D	4210.F30
1/2	0,4970	0,4985	3,1	0,594	0,46	0,56	0,72	1,400	1,19	0,72	0,5050	36.900	-65	200	117,0	MS17984C831 / NAS1338A3C31D	4210.F31
1/2	0,4970	0,4985	3,2	0,594	0,46	0,56	0,72	1,400	1,19	0,72	0,5050	36.900	-65	200	119,0	MS17984C832 / NAS1338A3C32D	4210.F32
1/2	0,4970	0,4985	3,3	0,594	0,46	0,56	0,72	1,400	1,19	0,72	0,5050	36.900	-65	200	121,0	MS17984C833 / NAS1338A3C33D	4210.F33
1/2	0,4970	0,4985	3,6	0,594	0,46	0,56	0,72	1,400	1,19	0,72	0,5050	36.900	-65	200	129,0	MS17984C836 / NAS1338A3C36D	4210.F36
1/2	0,4970	0,4985	3,9	0,594	0,46	0,56	0,72	1,400	1,19	0,72	0,5050	36.900	-65	200	136,0	MS17984C839 / NAS1338A3C39D	4210.F39
1/2	0,4970	0,4985	4,0	0,594	0,46	0,56	0,72	1,400	1,19	0,72	0,5050	36.900	-65	200	138,0	MS17984C840 / NAS1338A3C40D	4210.F40
1/2	0,4970	0,4985	4,1	0,594	0,46	0,56	0,72	1,400	1,19	0,72	0,5050	36.900	-65	200	141,0	MS17984C841 / NAS1338A3C41D	4210.F41
1/2	0,4970	0,4985	6,0	0,594	0,46	0,56	0,72	1,400	1,19	0,72	0,5050	36.900	-65	200	187,0	MS17984C860 / NAS1338A3C60D	4210.F60
9/16	0,5595	0,5610	1,3	0,666	0,51	0,56	0,77	1,650	1,41	0,95	0,5675	46.700	-65	200	90,2	MS17984C913 / NAS1339A3C13D	4210.G13
9/16	0,5595	0,5610	1,5	0,666	0,51	0,56	0,77	1,650	1,41	0,95	0,5675	46.700	-65	200	96,4	MS17984C915 / NAS1339A3C15D	4210.G15
9/16	0,5595	0,5610	1,7	0,666	0,51	0,56	0,77	1,650	1,41	0,95	0,5675	46.700	-65	200	103,0	MS17984C917 / NAS1339A3C17D	4210.G17
9/16	0,5595	0,5610	2,0	0,666	0,51	0,56	0,77	1,650	1,41	0,95	0,5675	46.700	-65	200	112,0	MS17984C920 / NAS1339A3C20D	4210.G20
9/16	0,5595	0,5610	2,5	0,666	0,51	0,56	0,77	1,650	1,41	0,95	0,5675	46.700	-65	200	127,0	MS17984C925 / NAS1339A3C25D	4210.G25
9/16	0,5595	0,5610	3,4	0,666	0,51	0,56	0,77	1,650	1,41	0,95	0,5675	46.700	-65	200	155,0	MS17984C934 / NAS1339A3C34D	4210.G34
9/16	0,5595	0,5610	4,0	0,666	0,51	0,56	0,77	1,650	1,41	0,95	0,5675	46.700	-65	200	174,0	MS17984C940 / NAS1339A3C40D	4210.G40

公稱直徑 A	A min	A max.	夾合 長度 L +0,02 0	尺寸							定位孔 max.	剪力抵抗力， 加倍的 min	溫度		標準描述	品號	
				B ±0,005	C 0 -0,04	D max.	E max.	F max.	G max.	H min			min	max.			
[英吋]	[英吋]	[英吋]	[英吋]	[英吋]							[英吋]	[lbf]	[°F]		[g]		
5/8	0,6220	0,6235	1,4	0,750	0,58	0,58	0,87	1,700	0,95	0,95	0,6300	57.800	-65	200	131,0	MS17984C1014 / NAS1340A3C14D	4210.H14
5/8	0,6220	0,6235	1,5	0,750	0,58	0,58	0,87	1,700	0,95	0,95	0,6300	57.800	-65	200	134,0	MS17984C1015 / NAS1340A3C15D	4210.H15
5/8	0,6220	0,6235	1,7	0,750	0,58	0,58	0,87	1,700	0,95	0,95	0,6300	57.800	-65	200	142,0	MS17984C1017 / NAS1340A3C17D	4210.H17
5/8	0,6220	0,6235	1,8	0,750	0,58	0,58	0,87	1,700	0,95	0,95	0,6300	57.800	-65	200	146,0	MS17984C1018 / NAS1340A3C18D	4210.H18
5/8	0,6220	0,6235	2,0	0,750	0,58	0,58	0,87	1,700	0,95	0,95	0,6300	57.800	-65	200	115,0	MS17984C1020 / NAS1340A3C20D	4210.H20
5/8	0,6220	0,6235	3,2	0,750	0,58	0,58	0,87	1,700	0,95	0,95	0,6300	57.800	-65	200	200,0	MS17984C1032 / NAS1340A3C32D	4210.H32
5/8	0,6220	0,6235	3,7	0,750	0,58	0,58	0,87	1,700	0,95	0,95	0,6300	57.800	-65	200	219,0	MS17984C1037 / NAS1340A3C37D	4210.H37
5/8	0,6220	0,6235	4,0	0,750	0,58	0,58	0,87	1,700	0,95	0,95	0,6300	57.800	-65	200	231,0	MS17984C1040 / NAS1340A3C40D	4210.H40
3/4	0,7470	0,7485	1,8	0,887	0,67	0,70	1,00	1,900	1,68	1,14	0,7570	83.200	-65	200	207,0	MS17984C1218 / NAS1341A3C18D	4210.K18
3/4	0,7470	0,7485	2,0	0,887	0,67	0,70	1,00	1,900	1,68	1,14	0,7570	83.200	-65	200	218,0	MS17984C1220 / NAS1341A3C20D	4210.K20
3/4	0,7470	0,7485	2,2	0,887	0,67	0,70	1,00	1,900	1,68	1,14	0,7570	83.200	-65	200	229,0	MS17984C1222 / NAS1341A3C22D	4210.K22
3/4	0,7470	0,7485	2,4	0,887	0,67	0,70	1,00	1,900	1,68	1,14	0,7570	83.200	-65	200	240,0	MS17984C1224 / NAS1341A3C24D	4210.K24
3/4	0,7470	0,7485	2,5	0,887	0,67	0,70	1,00	1,900	1,68	1,14	0,7570	83.200	-65	200	246,0	MS17984C1225 / NAS1341A3C25D	4210.K25
3/4	0,7470	0,7485	3,0	0,887	0,67	0,70	1,00	1,900	1,68	1,14	0,7570	83.200	-65	200	274,0	MS17984C1230 / NAS1341A3C30D	4210.K30
3/4	0,7470	0,7485	4,0	0,887	0,67	0,70	1,00	1,900	1,68	1,14	0,7570	83.200	-65	200	329,0	MS17984C1240 / NAS1341A3C40D	4210.K40
3/4	0,7470	0,7485	5,5	0,887	0,67	0,70	1,00	1,900	1,68	1,14	0,7570	83.200	-65	200	422,0	MS17984C1255 / NAS1341A3C55D	4210.K55
7/8	0,8735	0,8750	2,6	1,046	0,76	0,84	1,13	2,250	1,98	1,27	0,8820	112.500	-65	200	371,0	MS17984C1426 / NAS1342A3C26D	4210.L26
7/8	0,8735	0,8750	3,2	1,046	0,76	0,84	1,13	2,250	1,98	1,27	0,8820	112.500	-65	200	417,0	MS17984C1432 / NAS1342A3C32D	4210.L32
7/8	0,8735	0,8750	4,0	1,046	0,76	0,84	1,13	2,250	1,98	1,27	0,8820	112.500	-65	200	477,0	MS17984C1440 / NAS1342A3C40D	4210.L40
1	0,9970	0,9985	3,8	1,219	0,89	0,95	1,25	2,250	2,14	1,49	1,0100	147.200	-65	200	546,0	MS17984C1633 / NAS1343A3C33D	4210.M33
1	0,9970	0,9985	3,8	1,219	0,89	0,95	1,25	2,250	2,14	1,49	1,0100	147.200	-65	200	596,0	MS17984C1638 / NAS1343A3C38D	4210.M38
1	0,9970	0,9985	4,0	1,219	0,89	0,95	1,25	2,250	2,14	1,49	1,0100	147.200	-65	200	615,0	MS17984C1640 / NAS1343A3C40D	4210.M40
1	0,9970	0,9985	4,5	1,219	0,89	0,95	1,25	2,250	2,14	1,49	1,0100	147.200	-65	200	665,0	MS17984C1645 / NAS1343A3C45D	4210.M45

遵守

符合 RoHS

符合指令 2011/65/EU 和指令 2015/863

不含 SVHC 物質

不含超過 0.1% w/w 的 SVHC 物質 - 截至 2024 年 6 月 27 日的 SVHC 清單。

不含 65 號提案物質

不包括 65 號提案物質

<https://www.P65Warnings.ca.gov/>

不含衝突礦物

本產品不含來自剛果民主共和國或鄰近國家的任何被指定為“衝突礦物”的物質，例如鉍、錫、金或鎢。