

定位柱·有球和槽 - 英寸 EH 2B050.



產品描述

適用於定位，索引，鎖附，門鎖，以及其他類似的壓力應用。
適用於定位、供壓或頂舉。

材質

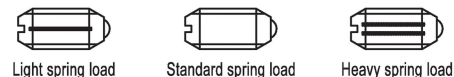
本體
• 切削鋼， 染黑
• 不銹鋼 1.4305 (ASTM-A-582)

珠子
• 不銹鋼， 硬化

彈簧
• 不銹鋼

特性

輕彈簧荷重: 以一條線標示
標準彈簧荷重: 無標示
重彈簧荷重: 以兩條線標示



更多資訊

注意事項

特殊的樣式歡迎洽詢。
定位柱經過特別測試，以得知其彈簧的範圍和作用。
• 本產品以INCH尺寸製造。

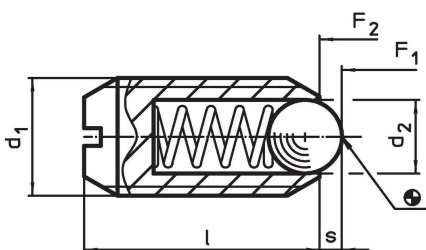
參考

換算表格請參考以下產品資訊頁面的技術資料。
螺紋鎖: 聚酰胺點狀塗裝 (詳細資訊請參閱技術數據頁面)
分度阻力的計算，請參閱附錄 - 技術數據 -

更多產品

- 定位柱, 有球和溝
- 定位器, 附鑽孔, 用於定位柱
- 定位器, 光滑, 用於伍全定位柱

圖面



訂單資訊

尺寸	螺牙	行程 s	彈簧荷重 ¹⁾		min	max.	oz	品號				
			F ₁ ~	F ₂ ~								
d ₁			F ₁	F ₂								
[英吋]		[英吋]	[lb]	[lb]	[°F]		[oz]					
切削鋼, 輕彈簧荷重, 無螺牙鎖固												
#10-32		0,190	2A-UNF	3/32	33/64	0,025	0,9	1,5	-22	482	0,049	2B050.0010
1/4-20	1/4	0,250	2A-UNC	1/8	17/32	0,035	2,1	4,0	-22	482	0,074	2B050.0012
5/16-18	5/16	0,313	2A-UNC	5/32	37/64	0,040	2,0	4,6	-22	482	0,114	2B050.0016
3/8-16	3/8	0,375	2A-UNC	3/16	5/8	0,048	2,5	5,0	-22	482	0,193	2B050.0018
1/2-13	1/2	0,500	2A-UNC	9/32	3/4	0,072	3,0	6,0	-22	482	0,397	2B050.0020
5/8-11	5/8	0,625	2A-UNC	3/8	63/64	0,096	4,5	9,0	-22	482	0,787	2B050.0022

¹⁾ 統計平均值

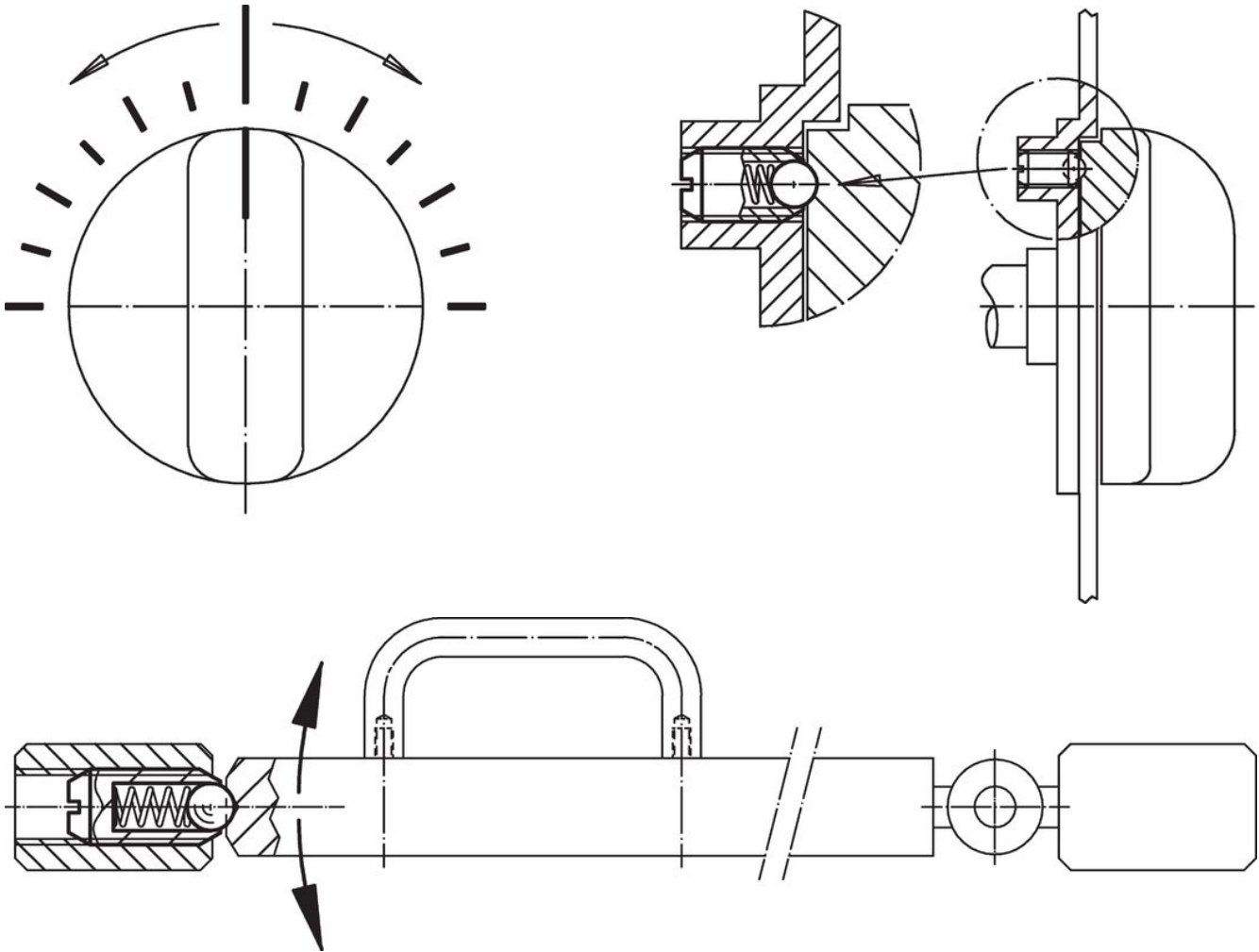
尺寸		螺牙	d ₂	l	行程 s	彈簧荷重 ¹⁾		溫度		oz	品號	
						F ₁ ~	F ₂ ~	min	max.			
d ₁	[英吋]		[英吋]		[英吋]	[lb]	[lb]	[°F]				
切削鋼，輕彈簧荷重，有螺牙鎖固												
#10-32		0,190	2A-UNF	3/32	33/64	0,025	0,9	1,5	-22	194	0,049	2B050.0210
1/4-20	1/4	0,250	2A-UNC	1/8	17/32	0,035	2,1	4,0	-22	194	0,073	2B050.0212
5/16-18	5/16	0,313	2A-UNC	5/32	37/64	0,040	2,0	4,6	-22	194	0,123	2B050.0216
3/8-16	3/8	0,375	2A-UNC	3/16	5/8	0,048	2,5	5,0	-22	194	0,194	2B050.0218
1/2-13	1/2	0,500	2A-UNC	9/32	3/4	0,072	3,0	6,0	-22	194	0,399	2B050.0220
5/8-11	5/8	0,625	2A-UNC	3/8	63/64	0,096	4,5	9,0	-22	194	0,790	2B050.0222
切削鋼，標準彈簧荷重，無螺牙鎖固												
#4-48		0,112	2A-UNF	1/16	3/16	0,020	0,1	0,5	-22	482	0,004	2B050.0031
#5-40		0,125	2A-UNC	1/16	1/4	0,020	0,3	0,8	-22	482	0,008	2B050.0032
#6-32		0,138	2A-UNC	5/64	5/16	0,023	0,5	1,0	-22	482	0,011	2B050.0033
#6-40		0,138	2A-UNF	5/64	5/16	0,023	0,5	1,0	-22	482	0,012	2B050.0035
#8-32		0,164	2A-UNC	3/32	11/32	0,025	0,8	1,3	-22	482	0,018	2B050.0036
#8-36		0,164	2A-UNF	3/32	11/32	0,025	0,8	1,3	-22	482	0,026	2B050.0038
#10-32		0,190	2A-UNF	3/32	33/64	0,025	2,0	3,1	-22	482	0,049	2B050.0040
1/4-20	1/4	0,250	2A-UNC	1/8	17/32	0,035	3,8	6,8	-22	482	0,065	2B050.0042
5/16-18	5/16	0,313	2A-UNC	5/32	37/64	0,040	4,0	8,4	-22	482	0,123	2B050.0046
3/8-16	3/8	0,375	2A-UNC	3/16	5/8	0,048	5,0	10,3	-22	482	0,198	2B050.0048
1/2-13	1/2	0,500	2A-UNC	9/32	3/4	0,072	6,0	12,0	-22	482	0,389	2B050.0050
5/8-11	5/8	0,625	2A-UNC	3/8	63/64	0,096	9,0	18,0	-22	482	0,811	2B050.0052
切削鋼，標準彈簧荷重，有螺牙鎖固												
#4-48		0,112	2A-UNF	1/16	3/16	0,020	0,1	0,5	-22	194	0,005	2B050.0231
#5-40		0,125	2A-UNC	1/16	1/4	0,020	0,3	0,8	-22	194	0,007	2B050.0232
#6-32		0,138	2A-UNC	5/64	5/16	0,023	0,5	1,0	-22	194	0,011	2B050.0233
#6-40		0,138	2A-UNF	5/64	5/16	0,023	0,5	1,0	-22	194	0,020	2B050.0235
#8-32		0,164	2A-UNC	3/32	11/32	0,025	0,8	1,3	-22	194	0,026	2B050.0236
#8-36		0,164	2A-UNF	3/32	11/32	0,025	0,8	1,3	-22	194	0,027	2B050.0238
#10-32		0,190	2A-UNF	3/32	33/64	0,025	2,0	3,1	-22	194	0,050	2B050.0240
1/4-20	1/4	0,250	2A-UNC	1/8	17/32	0,035	3,8	6,8	-22	194	0,074	2B050.0242
5/16-18	5/16	0,313	2A-UNC	5/32	37/64	0,040	4,0	8,4	-22	194	0,115	2B050.0246
3/8-16	3/8	0,375	2A-UNC	3/16	5/8	0,048	5,0	10,3	-22	194	0,189	2B050.0248
1/2-13	1/2	0,500	2A-UNC	9/32	3/4	0,072	6,0	12,0	-22	194	0,378	2B050.0250
5/8-11	5/8	0,625	2A-UNC	3/8	63/64	0,096	9,0	18,0	-22	194	0,797	2B050.0252
切削鋼，重彈簧荷重，無螺牙鎖固												
#10-32		0,190	2A-UNF	3/32	33/64	0,025	3,3	4,8	-22	482	0,049	2B050.0070
1/4-20	1/4	0,250	2A-UNC	1/8	17/32	0,035	5,6	8,6	-22	482	0,064	2B050.0072
5/16-18	5/16	0,313	2A-UNC	5/32	37/64	0,040	6,0	11,1	-22	482	0,113	2B050.0076
3/8-16	3/8	0,375	2A-UNC	3/16	5/8	0,048	7,5	15,1	-22	482	0,196	2B050.0078
1/2-13	1/2	0,500	2A-UNC	9/32	3/4	0,072	6,0	24,0	-22	482	0,408	2B050.0080
5/8-11	5/8	0,625	2A-UNC	3/8	63/64	0,096	7,0	40,0	-22	482	0,825	2B050.0082
切削鋼，重彈簧荷重，有螺牙鎖固												
#10-32		0,190	2A-UNF	3/32	33/64	0,025	3,3	4,8	-22	194	0,041	2B050.0270
1/4-20	1/4	0,250	2A-UNC	1/8	17/32	0,035	5,6	8,6	-22	194	0,065	2B050.0272
5/16-18	5/16	0,313	2A-UNC	5/32	37/64	0,040	6,0	11,1	-22	194	0,113	2B050.0276
3/8-16	3/8	0,375	2A-UNC	3/16	5/8	0,048	7,5	15,1	-22	194	0,198	2B050.0278
1/2-13	1/2	0,500	2A-UNC	9/32	3/4	0,072	6,0	24,0	-22	194	0,398	2B050.0280
5/8-11	5/8	0,625	2A-UNC	3/8	63/64	0,096	7,0	40,0	-22	194	0,819	2B050.0282
不鏽鋼，輕彈簧荷重，無螺牙鎖固												
#10-32		0,190	2A-UNF	3/32	33/64	0,025	0,9	1,5	-22	482	0,041	2B050.0110
1/4-20	1/4	0,250	2A-UNC	1/8	17/32	0,035	2,1	4,0	-22	482	0,052	2B050.0112
5/16-18	5/16	0,313	2A-UNC	5/32	37/64	0,040	2,0	4,6	-22	482	0,117	2B050.0116
3/8-16	3/8	0,375	2A-UNC	3/16	5/8	0,048	2,5	5,0	-22	482	0,190	2B050.0118
1/2-13	1/2	0,500	2A-UNC	9/32	3/4	0,072	3,0	6,0	-22	482	0,397	2B050.0120
5/8-11	5/8	0,625	2A-UNC	3/8	63/64	0,096	4,5	9,0	-22	482	0,790	2B050.0122

¹⁾ 統計平均值

尺寸		螺牙	d ₂	l	行程 s	彈簧荷重 ¹⁾		溫度		oz	品號	
d ₁	[英吋]					F ₁ ~	F ₂ ~	min	max.			[°F]
			[英吋]		[英吋]	[lb]						
不鏽鋼，輕彈簧荷重，有螺牙鎖固												
#10-32		0,190	2A-UNF	3/32	33/64	0,025	0,9	1,5	-22	194	0,048	2B050.0310
1/4-20	1/4	0,250	2A-UNC	1/8	17/32	0,035	2,1	4,0	-22	194	0,074	2B050.0312
5/16-18	5/16	0,313	2A-UNC	5/32	37/64	0,040	2,0	4,6	-22	194	0,123	2B050.0316
3/8-16	3/8	0,375	2A-UNC	3/16	5/8	0,048	2,5	5,0	-22	194	0,188	2B050.0318
1/2-13	1/2	0,500	2A-UNC	9/32	3/4	0,072	3,0	6,0	-22	194	0,399	2B050.0320
5/8-11	5/8	0,625	2A-UNC	3/8	63/64	0,096	4,5	9,0	-22	194	0,790	2B050.0322
不鏽鋼，標準彈簧荷重，無螺牙鎖固												
#4-48		0,112	2A-UNF	1/16	3/16	0,020	0,1	0,5	-22	482	0,004	2B050.0131
#5-40		0,125	2A-UNC	1/16	1/4	0,020	0,3	0,8	-22	482	0,007	2B050.0132
#6-32		0,138	2A-UNC	5/64	5/16	0,023	0,5	1,0	-22	482	0,011	2B050.0133
#6-40		0,138	2A-UNF	5/64	5/16	0,023	0,5	1,0	-22	482	0,012	2B050.0135
#8-32		0,164	2A-UNC	3/32	11/32	0,025	0,8	1,3	-22	482	0,018	2B050.0136
#8-36		0,164	2A-UNF	3/32	11/32	0,025	0,8	1,3	-22	482	0,019	2B050.0138
#10-32		0,190	2A-UNF	3/32	33/64	0,025	2,0	3,1	-22	482	0,041	2B050.0140
1/4-20	1/4	0,250	2A-UNC	1/8	17/32	0,035	3,8	6,8	-22	482	0,065	2B050.0142
5/16-18	5/16	0,313	2A-UNC	5/32	37/64	0,040	4,0	8,4	-22	482	0,123	2B050.0146
3/8-16	3/8	0,375	2A-UNC	3/16	5/8	0,048	5,0	10,3	-22	482	0,198	2B050.0148
1/2-13	1/2	0,500	2A-UNC	9/32	3/4	0,072	6,0	12,0	-22	482	0,383	2B050.0150
5/8-11	5/8	0,625	2A-UNC	3/8	63/64	0,096	9,0	18,0	-22	482	0,813	2B050.0152
不鏽鋼，標準彈簧荷重，有螺牙鎖固												
#4-48		0,112	2A-UNF	1/16	3/16	0,020	0,1	0,5	-22	194	0,005	2B050.0331
#5-40		0,125	2A-UNC	1/16	1/4	0,020	0,3	0,8	-22	194	0,015	2B050.0332
#6-32		0,138	2A-UNC	5/64	5/16	0,023	0,5	1,0	-22	194	0,185	2B050.0333
#6-40		0,138	2A-UNF	5/64	5/16	0,023	0,5	1,0	-22	194	0,020	2B050.0335
#8-32		0,164	2A-UNC	3/32	11/32	0,025	0,8	1,3	-22	194	0,018	2B050.0336
#8-36		0,164	2A-UNF	3/32	11/32	0,025	0,8	1,3	-22	194	0,026	2B050.0338
#10-32		0,190	2A-UNF	3/32	33/64	0,025	2,0	3,1	-22	194	0,041	2B050.0340
1/4-20	1/4	0,250	2A-UNC	1/8	17/32	0,035	3,8	6,8	-22	194	0,073	2B050.0342
5/16-18	5/16	0,313	2A-UNC	5/32	37/64	0,040	4,0	8,4	-22	194	0,123	2B050.0346
3/8-16	3/8	0,375	2A-UNC	3/16	5/8	0,048	5,0	10,3	-22	194	0,191	2B050.0348
1/2-13	1/2	0,500	2A-UNC	9/32	3/4	0,072	6,0	12,0	-22	194	0,406	2B050.0350
5/8-11	5/8	0,625	2A-UNC	3/8	63/64	0,096	9,0	18,0	-22	194	0,815	2B050.0352
不鏽鋼，重彈簧荷重，無螺牙鎖固												
#10-32		0,190	2A-UNF	3/32	33/64	0,025	3,3	4,8	-22	482	0,046	2B050.0170
1/4-20	1/4	0,250	2A-UNC	1/8	17/32	0,035	5,6	8,6	-22	482	0,074	2B050.0172
5/16-18	5/16	0,313	2A-UNC	5/32	37/64	0,040	6,0	11,1	-22	482	0,123	2B050.0176
3/8-16	3/8	0,375	2A-UNC	3/16	5/8	0,048	7,5	15,1	-22	482	0,197	2B050.0178
1/2-13	1/2	0,500	2A-UNC	9/32	3/4	0,072	6,0	24,0	-22	482	0,395	2B050.0180
5/8-11	5/8	0,625	2A-UNC	3/8	63/64	0,096	7,0	40,0	-22	482	0,825	2B050.0182
不鏽鋼，重彈簧荷重，有螺牙鎖固												
#10-32		0,190	2A-UNF	3/32	33/64	0,025	3,3	4,8	-22	194	0,049	2B050.0370
1/4-20	1/4	0,250	2A-UNC	1/8	17/32	0,035	5,6	8,6	-22	194	0,071	2B050.0372
5/16-18	5/16	0,313	2A-UNC	5/32	37/64	0,040	6,0	11,1	-22	194	0,115	2B050.0376
3/8-16	3/8	0,375	2A-UNC	3/16	5/8	0,048	7,5	15,1	-22	194	0,198	2B050.0378
1/2-13	1/2	0,500	2A-UNC	9/32	3/4	0,072	6,0	24,0	-22	194	0,409	2B050.0380
5/8-11	5/8	0,625	2A-UNC	3/8	63/64	0,096	7,0	40,0	-22	194	0,825	2B050.0382

¹⁾ 統計平均值

應用範例



遵守

有關詳細的合規信息，請選擇所需的貨號。