

絞鏈 · 長
EH 25165.



產品描述

The different versions cover many applications that require a low load.

These metal hinges are characterised by their simple design and the different versions:

- without bores
- with bores
- with bores for countersunk screws

The version without bores can be assembled by welding or by inserting a specific drilling pattern.

材質

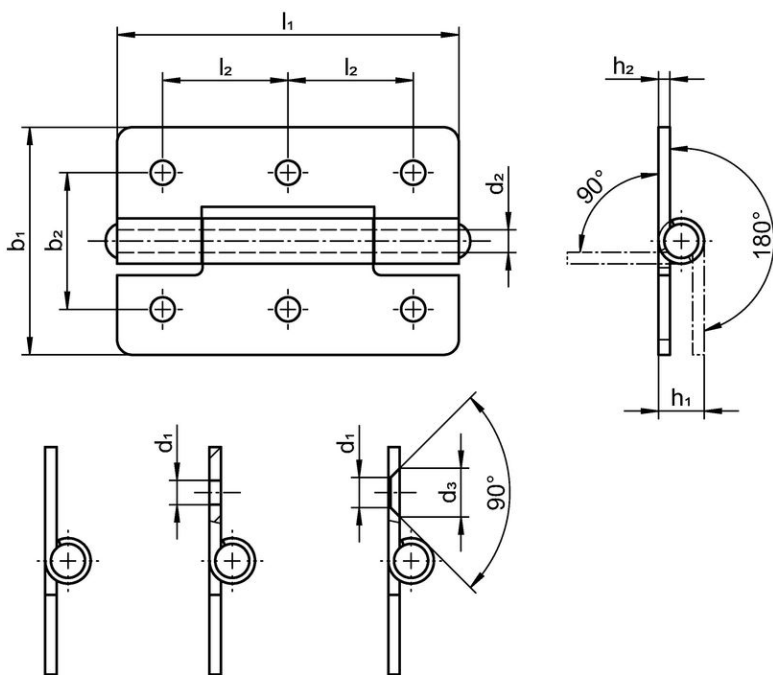
本體

- 不銹鋼 1.4301
- 鋼，鍍鋅，鈍化

軸

- 不銹鋼 1.4301

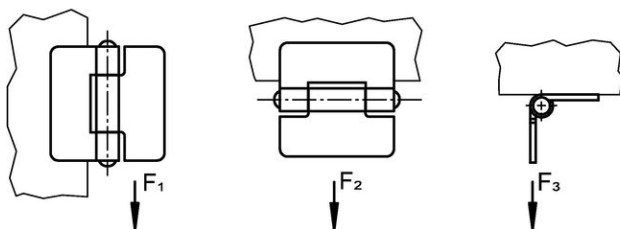
圖面



picture 1

picture 2

picture 3



訂單資訊

尺寸										夾持力			[g]	品號
b ₁	l ₁	b ₂	d ₁	d ₂	d ₃	h ₁	h ₂	l ₂	F ₁	F ₂	F ₃			
[mm]										~	~	~		
										~	[N]			
without bores – 相片 1, 不銹鋼														
30	45	-	-	3	-	6	1,5	-	1300	750	700	22	25165.0020	
40	60	-	-	4	-	8	2,0	-	2400	1500	1300	52	25165.0030	
50	75	-	-	6	-	10	2,0	-	2500	2250	1300	93	25165.0045	
60	90	-	-	6	-	10	2,0	-	3000	3000	1200	122	25165.0065	
with bores – 相片 2, 不銹鋼														
30	45	18	3,2	3	-	6	1,5	16,5	1300	750	700	21	25165.0120	
40	60	25	4,2	4	-	8	2,0	22,5	2400	1500	1300	51	25165.0130	
50	75	30	5,2	6	-	10	2,0	27,5	2500	2250	1300	90	25165.0145	
60	90	36	5,2	6	-	10	2,0	33,0	3000	3000	1200	121	25165.0165	
with bores – 相片 2, 鋼														
30	45	18	3,2	3	-	6	1,5	16,5	1300	750	700	21	25165.1020	
40	60	25	4,2	4	-	8	2,0	22,5	2400	1500	1300	51	25165.1030	
50	75	30	5,2	6	-	10	2,0	27,5	2500	2250	1300	90	25165.1045	
60	90	36	5,2	6	-	10	2,0	33,0	3000	3000	1200	121	25165.1065	
with bores for countersunk screws – 相片 3, 不銹鋼														
30	45	18	4,0	3	6,4	6	1,5	16,5	1300	750	700	21	25165.0220	
40	60	25	5,0	4	8,3	8	2,0	22,5	2400	1500	1300	51	25165.0230	
50	75	30	5,0	6	8,3	10	2,0	27,5	2500	2250	1300	90	25165.0245	
60	90	36	5,0	6	8,3	10	2,0	33,0	3000	3000	1200	121	25165.0265	
with bores for countersunk screws – 相片 3, 鋼														
30	45	18	4,0	3	6,4	6	1,5	16,5	1300	750	700	21	25165.2020	
40	60	25	5,0	4	8,3	8	2,0	22,5	2400	1500	1300	51	25165.2030	
50	75	30	5,0	6	8,3	10	2,0	27,5	2500	2250	1300	90	25165.2045	
60	90	36	5,0	6	8,3	10	2,0	33,0	3000	3000	1200	121	25165.2065	

遵守

符合 RoHS

符合指令 2011/65/EU 和指令 2015/863

不含 SVHC 物質

不含超過 0.1% w/w 的 SVHC 物質 - 截至 2024 年 1 月 23 日的 SVHC 清單。

不含 65 號提案物質

不包括 65 號提案物質

<https://www.P65Warnings.ca.gov/>

不含衝突礦物

本產品不含來自剛果民主共和國或鄰近國家的任何被指定為“衝突礦物”的物質，例如鈿、錫、金或鎢。