

絞鏈 · 一側拉長

EH 25165.



產品描述

不同的版本涵蓋了許多需要低負載的應用。

材質

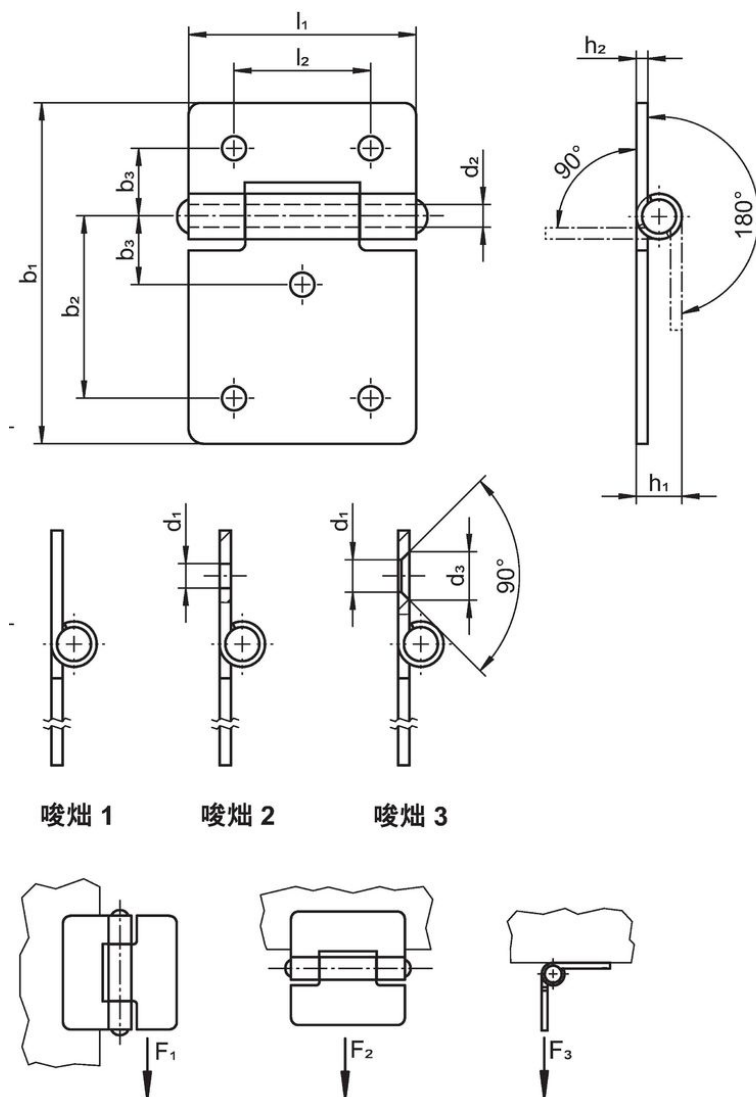
本體

- 不銹鋼 1.4301
- 鋼，鍍鋅，鈍化

軸

- 不銹鋼 1.4301

圖面



訂單資訊

b ₁	l ₁	b ₂	b ₃	尺寸						夾持力			[g]	品號	
				d ₁	d ₂	d ₃	h ₁ ~	h ₂	l ₂	F ₁ ~	F ₂ ~ [N]	F ₃ ~			
[mm]															
沒有孔 – 相片 1, 不銹鋼															
45	30	–	–	–	3	–	6	1,5	–	700	500	450	20	25165.0035	
60	40	–	–	–	4	–	8	2,0	–	1200	1000	1000	47	25165.0055	
75	50	–	–	–	6	–	10	2,0	–	1600	2000	1000	81	25165.0070	
90	60	–	–	–	6	–	10	2,0	–	1100	2500	1000	111	25165.0080	
有孔 – 相片 2, 不銹鋼															
45	30	24,0	9,0	3,2	3	–	6	1,5	18	700	500	450	19	25165.0135	
60	40	32,5	12,5	4,2	4	–	8	2,0	18	1200	1000	1000	45	25165.0155	
75	50	40,0	15,0	5,2	6	–	10	2,0	30	1600	2000	1000	79	25165.0170	
90	60	48,0	18,0	5,2	6	–	10	2,0	36	1100	2500	1000	108	25165.0180	
有孔 – 相片 2, 鋼															
45	30	24,0	9,0	3,2	3	–	6	1,5	18	700	500	450	19	25165.1035	
60	40	32,5	12,5	4,2	4	–	8	2,0	25	1200	1000	1000	45	25165.1055	
75	50	40,0	15,0	5,2	6	–	10	2,0	30	1600	2000	1000	79	25165.1070	
90	60	48,0	18,0	5,2	6	–	10	2,0	36	1100	2500	1000	108	25165.1080	
帶沉頭螺絲孔 – 相片 3, 不銹鋼															
45	30	24,0	9,0	4,0	3	6,4	6	1,5	18	700	500	450	19	25165.0235	
60	40	32,5	12,5	5,0	4	8,3	8	2,0	25	1200	1000	1000	45	25165.0255	
75	50	40,0	15,0	5,0	6	8,3	10	2,0	30	1600	2000	1000	79	25165.0270	
90	60	48,0	18,0	5,0	6	8,3	10	2,0	36	1100	2500	1000	108	25165.0280	
帶沉頭螺絲孔 – 相片 3, 鋼															
45	30	24,0	9,0	4,0	3	6,4	6	1,5	18	700	500	450	19	25165.2035	
60	40	32,5	12,5	5,0	4	8,3	8	2,0	25	1200	1000	1000	45	25165.2055	
75	50	40,0	15,0	5,0	6	8,3	10	2,0	30	1600	2000	1000	79	25165.2070	
90	60	48,0	18,0	5,0	6	8,3	10	2,0	36	1100	2500	1000	108	25165.2080	

遵守

符合 RoHS

符合指令 2011/65/EU 和指令 2015/863

不含 SVHC 物質

不含超過 0.1% w/w 的 SVHC 物質 - 截至 2024 年 6 月 27 日的 SVHC 清單。

不含 65 號提案物質

不包括 65 號提案物質

<https://www.P65Warnings.ca.gov/>

不含衝突礦物

本產品不含來自剛果民主共和國或鄰近國家的任何被指定為“衝突礦物”的物質，例如鈮、錫、金或鎢。