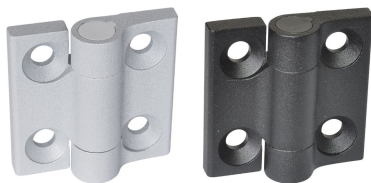


絞鏈 · 鋅壓鑄，帶彈簧復位

EH 25163.



產品描述

具有彈簧復位的鋅壓鑄絞鏈可讓門自動打開或關閉。復位扭力取決於絞鏈的開啟角度（請參閱附圖）。耐久性測試表明，即使經過 100,000 次循環，復位扭力也不會改變。這些鋅壓鑄絞鏈的特點是簡單而永恆的設計。

材質

本體

- 鋅壓鑄，表面塗裝，銀色，類似 RAL 9006，霧面
- 鋅合金壓鑄、塑料塗層、黑色，近似 RAL 9005 亞光結構

彈簧

- 彈簧鋼絲

覆蓋

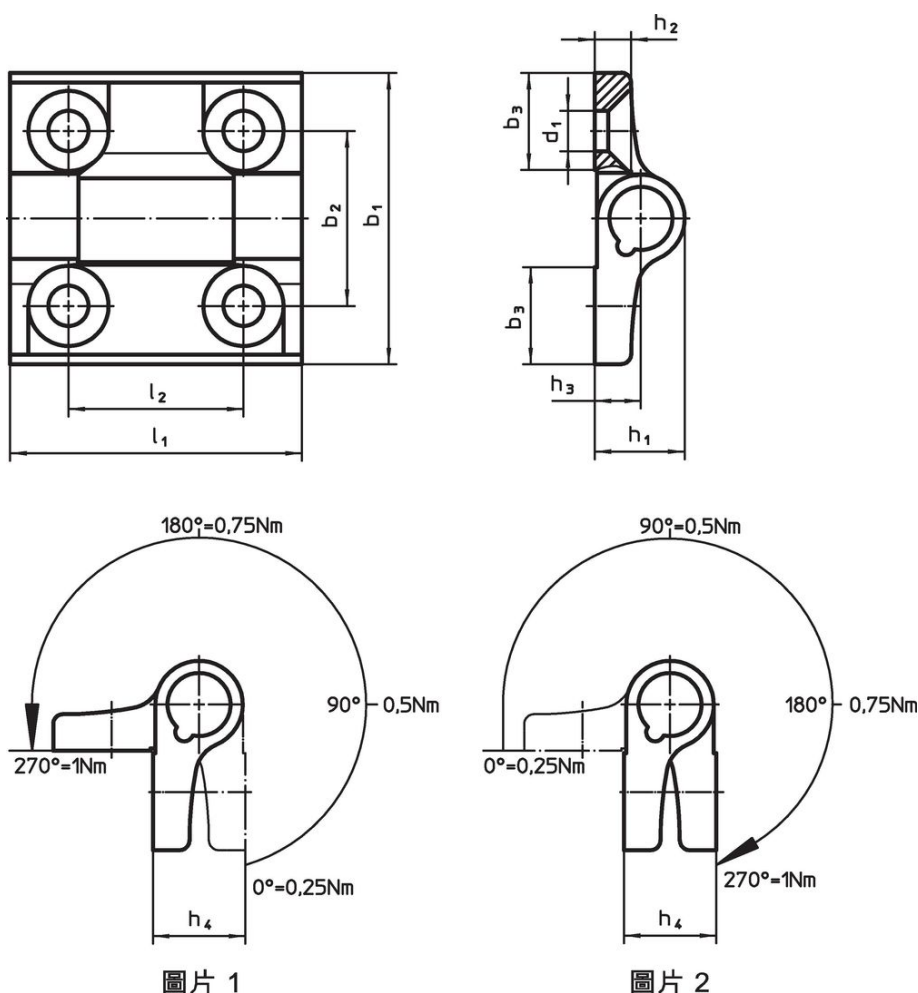
- 得林塑膠

更多資訊

更多產品

- 分隔板，用於絞鏈
- 螺紋板，用於絞鏈

圖面



訂單資訊

尺寸											max. [°C]	[g]	品號
b ₁	l ₁	b ₂	b ₃	d ₁	h ₁ [mm]	h ₂	h ₃	h ₄	l ₂				
彈簧加載返回關閉 – 相片 1, 鋅壓鑄, 銀													
60	60	36	20	8,3	18,5	7,5	9,5	19	36	80	149	25163.0010	
彈簧加載返回關閉 – 相片 1, 鋅壓鑄, 黑色													
60	60	36	20	8,3	18,5	7,5	9,5	19	36	80	149	25163.0110	
彈簧式返回開口 – 相片 2, 鋅壓鑄, 銀													
60	60	36	20	8,3	18,5	7,5	9,5	19	36	80	146	25163.0015	
彈簧式返回開口 – 相片 2, 鋅壓鑄, 黑色													
60	60	36	20	8,3	18,5	7,5	9,5	19	36	80	146	25163.0115	

遵守

符合 RoHS

符合指令 2011/65/EU 和指令 2015/863

不含 SVHC 物質

不含超過 0.1% w/w 的 SVHC 物質 - 截至 2024 年 6 月 27 日的 SVHC 清單。

不含 65 號提案物質

不包括 65 號提案物質

<https://www.P65Warnings.ca.gov/>

不含衝突礦物

本產品不含來自剛果民主共和國或鄰近國家的任何被指定為“衝突礦物”的物質，例如鈿、錫、金或鎢。