

絞鏈 · 可調式的

EH 25161.



產品描述

透過以形狀配合和精細調節的方式移動調整襯套，可調整絞鏈可以水平或垂直定位。

材質

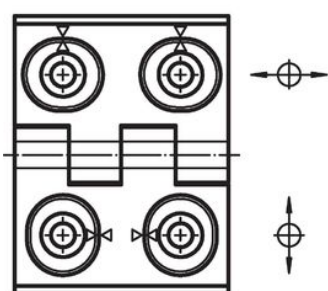
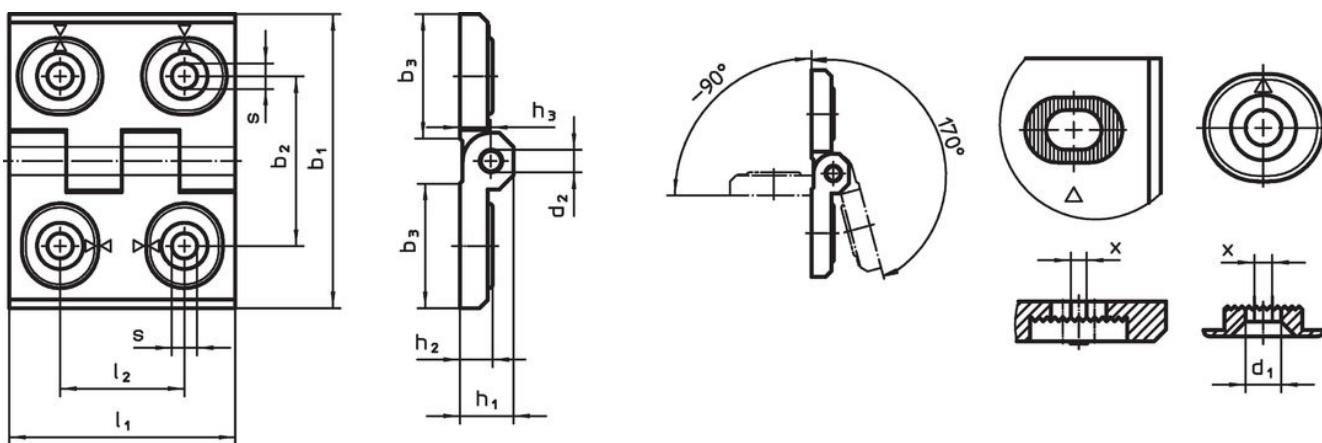
本體

- 不銹鋼 1.4408, 啞光噴砂
- 鋅壓鑄, 表面塗裝, 銀色, 類似 RAL 9006, 霧面
- 鋅合金壓鑄, 塑料塗層, 黑色, 近似 RAL 9005 亞光結構

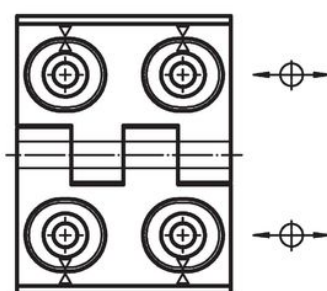
軸

- 不銹鋼

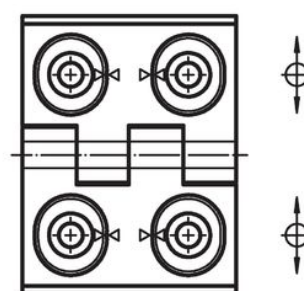
圖面



圖片 1



圖片 2



圖片 3

訂單資訊

b <sub>1</sub>	l <sub>1</sub>	b <sub>2</sub>	b <sub>3</sub>	d <sub>1</sub>	尺寸		h <sub>1</sub>	h <sub>2</sub>	h <sub>3</sub>	l <sub>2</sub>	x	[g]	品號
					d <sub>2</sub>	[mm]							
寬度可調 - 相片 3, 不銹鋼													
40	52	30	22,0	4,5	4		9,5	6	5,5	22	1,00	82	25161.0305
50	64	37	28,0	5,5	6		11,5	7	6,5	27	1,50	141	25161.0310
60	76	42	33,5	6,5	8		15,0	9	8,5	34	2,00	255	25161.0315
高度可調 - 相片 2, 不銹鋼													
40	52	30	22,0	4,5	4		9,5	6	5,5	22	1,00	83	25161.0320
50	64	37	28,0	5,5	6		11,5	7	6,5	27	1,50	142	25161.0325
60	76	42	33,5	6,5	8		15,0	9	8,5	34	2,00	257	25161.0330

b <sub>1</sub>	l <sub>1</sub>	b <sub>2</sub>	b <sub>3</sub>	d <sub>1</sub>	尺寸		h <sub>1</sub>	h <sub>2</sub>	h <sub>3</sub>	l <sub>2</sub>	x	[g]	品號
					d <sub>2</sub>	[mm]							
高度和寬度可調 – 相片 1, 不銹鋼													
40	52	30	22,0	4,5	4	9,5	6	5,5	22	1,00	79	25161.0335	
50	64	37	28,0	5,5	6	11,5	7	6,5	27	1,50	138	25161.0340	
60	76	42	33,5	6,5	8	15,0	9	8,5	34	2,00	260	25161.0345	
寬度可調 – 相片 3, 鋅壓鑄, 銀													
40	52	30	22,0	4,5	4	9,5	6	5,5	22	0,50	82	25161.0105	
50	64	37	28,0	5,5	6	11,5	7	6,5	27	0,75	141	25161.0110	
60	76	42	33,5	6,5	8	15,0	9	8,5	34	1,00	255	25161.0115	
高度可調 – 相片 2, 鋅壓鑄, 銀													
40	52	30	22,0	4,5	4	9,5	6	5,5	22	0,50	83	25161.0120	
50	64	37	28,0	5,5	6	11,5	7	6,5	27	0,75	142	25161.0125	
60	76	42	33,5	6,5	8	15,0	9	8,5	34	1,00	257	25161.0130	
高度和寬度可調 – 相片 1, 鋅壓鑄, 銀													
40	52	30	22,0	4,5	4	9,5	6	5,5	22	0,50	79	25161.0135	
50	64	37	28,0	5,5	6	11,5	7	6,5	27	0,75	138	25161.0140	
60	76	42	33,5	6,5	8	15,0	9	8,5	34	1,00	260	25161.0145	
寬度可調 – 相片 3, 鋅壓鑄, 黑色													
40	52	30	22,0	4,5	4	9,5	6	5,5	22	0,50	82	25161.0205	
50	64	37	28,0	5,5	6	11,5	7	6,5	27	0,75	141	25161.0210	
60	76	42	33,5	6,5	8	15,0	9	8,5	34	1,00	255	25161.0215	
高度可調 – 相片 2, 鋅壓鑄, 黑色													
40	52	30	22,0	4,5	4	9,5	6	5,5	22	0,50	83	25161.0220	
50	64	37	28,0	5,5	6	11,5	7	6,5	27	0,75	142	25161.0225	
60	76	42	33,5	6,5	8	15,0	9	8,5	34	1,00	257	25161.0230	
高度和寬度可調 – 相片 1, 鋅壓鑄, 黑色													
40	52	30	22,0	4,5	4	9,5	6	5,5	22	0,50	79	25161.0235	
50	64	37	28,0	5,5	6	11,5	7	6,5	27	0,75	138	25161.0240	
60	76	42	33,5	6,5	8	15,0	9	8,5	34	1,00	260	25161.0245	

## 遵守

### 符合 RoHS

符合指令 2011/65/EU 和指令 2015/863

### 不含 SVHC 物質

不含超過 0.1% w/w 的 SVHC 物質 - 截至 2024 年 1 月 23 日的 SVHC 清單。

### 不含 65 號提案物質

不包括 65 號提案物質

<https://www.P65Warnings.ca.gov/>

### 不含衝突礦物

本產品不含來自剛果民主共和國或鄰近國家的任何被指定為“衝突礦物”的物質，例如鈿、錫、金或鎢。