

## 螺紋板 · 用於絞鍊

EH 25160.



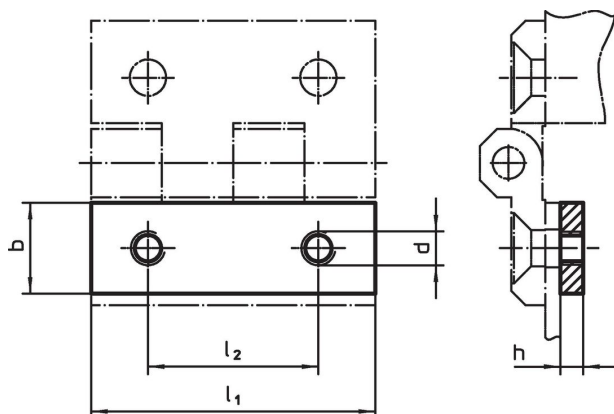
### 產品描述

螺紋板簡化了絞鍊的安裝流程，因不再需要額外的螺母以及華司。緊固時的反向支撐是不需要的。


### 材質

- 不鏽鋼 1.4301，無光澤，振動研磨

### 圖面



### 訂單資訊

$l_1$	$b$	尺寸 $h$ [mm]	$d$	$l_2$	 [g]	品號
30	9	3	M4	18	5,6	25160.0705
40	12	3	M5	25	10,0	25160.0710
50	15	4	M6	30	21,0	25160.0715
60	18	4	M8	36	29,0	25160.0720

### 遵守

#### 符合 RoHS

符合指令 2011/65/EU 和指令 2015/863

#### 不含 SVHC 物質

不含超過 0.1% w/w 的 SVHC 物質 - 截至 2024 年 6 月 27 日的 SVHC 清單。

#### 不含 65 號提案物質

不包括 65 號提案物質

<https://www.P65Warnings.ca.gov/>

#### 不含衝突礦物

本產品不含來自剛果民主共和國或鄰近國家的任何被指定為“衝突礦物”的物質，例如鉭、錫、金或鎢。