

橡膠金屬緩衝器 · waisted

EH 25151.



產品描述

用在馬達橡皮軸承, 壓縮機, 泵浦等。

The waisted shape of these buffers means that the lateral forces are better damped compared to cylindrical rubber-metal buffers.

硬度為55 - 5°A。硬度 (40 - 5°邵氏A和70 - 5°邵氏A) 的要求。

材質

軸承墊片

- 鋼, 鍍鋅, 鈍化

螺紋襯套

- 鋼, 鍍鋅, 鈍化

本體

- 天然生橡膠, 黑色

螺絲

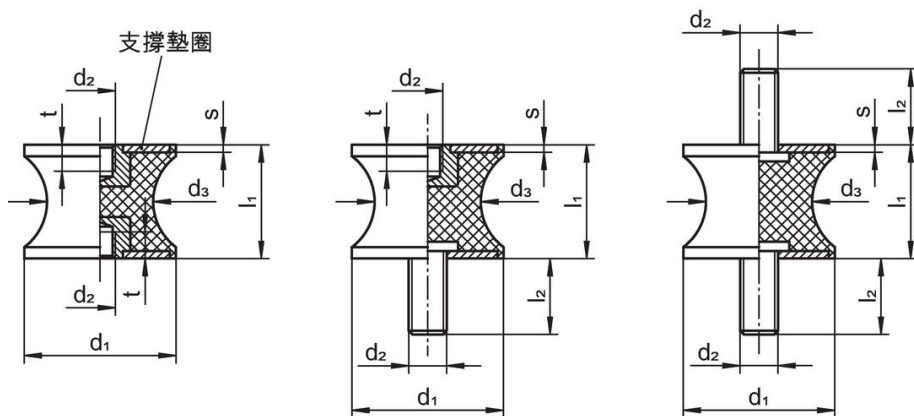
- 鋼, 鍍鋅, 鈍化

更多資訊

注意事項

Under compressive load, the dimension d3 does not exceed the diameter d1.

圖面



啖燭 1

啖燭 2

啖燭 3

訂單資訊

| 尺寸 | | 彈簧比率 R | 荷重能力 max. | 彈簧範圍 | 溫度 | | 重量 | 品號 | | | | | |
|---------------------|----------------|--------|-----------|------|----------------|----------------|-----|--------|----------------|------|------|-----|------------|
| d ₁ | l ₁ | | | | d ₂ | d ₃ | | | l ₂ | s | t | min | max. |
| [mm] | | | | | | | | [N/mm] | [N] | [mm] | [°C] | | |
| 帶有母螺紋在兩端 - 相片 1 | | | | | | | | | | | | | |
| 15 | 15 | M 4 | 12 | - | 2 | 4 | 44 | 166 | 3,75 | -30 | 80 | 6 | 25151.0009 |
| 20 | 15 | M 6 | 14 | - | 2 | 6 | 77 | 289 | 3,75 | -30 | 80 | 16 | 25151.0022 |
| 20 | 20 | M 6 | 16 | - | 2 | 6 | 52 | 261 | 5,00 | -30 | 80 | 19 | 25151.0023 |
| 25 | 20 | M 6 | 20 | - | 2 | 6 | 153 | 767 | 5,00 | -30 | 80 | 22 | 25151.0028 |
| 30 | 20 | M 8 | 22 | - | 2 | 8 | 202 | 1010 | 5,00 | -30 | 80 | 31 | 25151.0031 |
| 40 | 25 | M 8 | 30 | - | 2 | 8 | 462 | 2890 | 6,25 | -30 | 80 | 64 | 25151.0041 |
| 40 | 30 | M 8 | 33 | - | 2 | 8 | 236 | 1798 | 7,50 | -30 | 80 | 80 | 25151.0042 |
| 50 | 30 | M10 | 42 | - | 2 | 10 | 200 | 1499 | 7,50 | -30 | 80 | 109 | 25151.0053 |
| 75 | 40 | M12 | 60 | - | 3 | 12 | 330 | 3298 | 10,00 | -30 | 80 | 310 | 25151.0076 |
| 適用於下列尺寸的組立工具 - 相片 2 | | | | | | | | | | | | | |
| 10 | 10 | M 4 | 8 | 10 | 1 | 4 | 35 | 88 | 2,50 | -30 | 80 | 3 | 25151.0106 |
| 15 | 15 | M 4 | 12 | 10 | 2 | 4 | 38 | 142 | 3,75 | -30 | 80 | 8 | 25151.0109 |
| 20 | 15 | M 6 | 14 | 18 | 2 | 6 | 96 | 360 | 3,75 | -30 | 80 | 17 | 25151.0122 |
| 20 | 20 | M 6 | 16 | 18 | 2 | 6 | 61 | 305 | 5,00 | -30 | 80 | 19 | 25151.0123 |
| 25 | 20 | M 6 | 20 | 18 | 2 | 6 | 224 | 1119 | 5,00 | -30 | 80 | 24 | 25151.0128 |
| 30 | 20 | M 8 | 22 | 20 | 2 | 8 | 173 | 863 | 5,00 | -30 | 80 | 44 | 25151.0131 |

| d ₁ | l ₁ | 尺寸 | | | | | 彈簧比率 R [N/mm] | 荷重能力 max. [N] | 彈簧範圍 [mm] | 溫度 | | 重量 [g] | 品號 |
|----------------|----------------|----------------|----------------|----------------|---|--------|------------------|---------------------|--------------|-------------|------|-----------|------------|
| | | d ₂ | d ₃ | l ₂ | s | t ~ | | | | min [°C] | max. | | |
| 40 | 25 | M 8 | 30 | 23 | 2 | 8 | 510 | 3188 | 6,25 | -30 | 80 | 69 | 25151.0141 |
| 40 | 30 | M 8 | 33 | 23 | 2 | 8 | 157 | 1178 | 7,50 | -30 | 80 | 85 | 25151.0142 |
| 50 | 30 | M10 | 42 | 28 | 2 | 10 | 263 | 1975 | 7,50 | -30 | 80 | 112 | 25151.0153 |
| 75 | 40 | M12 | 60 | 37 | 3 | 12 | 392 | 3922 | 10,00 | -30 | 80 | 340 | 25151.0176 |
| 帶有螺絲在兩端 – 相片 3 | | | | | | | | | | | | | |
| 10 | 10 | M 4 | 8 | 10 | 1 | – | 35 | 69 | 2,50 | -30 | 80 | 5 | 25151.0206 |
| 15 | 15 | M 4 | 12 | 10 | 2 | – | 43 | 163 | 3,75 | -30 | 80 | 14 | 25151.0209 |
| 20 | 15 | M 6 | 14 | 18 | 2 | – | 73 | 273 | 3,75 | -30 | 80 | 18 | 25151.0222 |
| 20 | 20 | M 6 | 16 | 18 | 2 | – | 46 | 231 | 5,00 | -30 | 80 | 20 | 25151.0223 |
| 25 | 20 | M 6 | 20 | 18 | 2 | – | 180 | 902 | 5,00 | -30 | 80 | 27 | 25151.0228 |
| 30 | 20 | M 8 | 22 | 20 | 2 | – | 217 | 1087 | 5,00 | -30 | 80 | 45 | 25151.0231 |
| 40 | 25 | M 8 | 30 | 23 | 2 | – | 389 | 2430 | 6,25 | -30 | 80 | 73 | 25151.0241 |
| 40 | 30 | M 8 | 33 | 23 | 2 | – | 250 | 1873 | 7,50 | -30 | 80 | 90 | 25151.0242 |
| 50 | 30 | M10 | 42 | 28 | 2 | – | 203 | 1523 | 7,50 | -30 | 80 | 184 | 25151.0253 |
| 75 | 40 | M12 | 60 | 37 | 3 | – | 361 | 3610 | 10,00 | -30 | 80 | 380 | 25151.0276 |

遵守

符合 RoHS

符合指令 2011/65/EU 和指令 2015/863

不含 SVHC 物質

不含超過 0.1% w/w 的 SVHC 物質 - 截至 2024 年 6 月 27 日的 SVHC 清單。

不含 65 號提案物質

不包括 65 號提案物質

<https://www.P65Warnings.ca.gov/>

不含衝突礦物

本產品不含來自剛果民主共和國或鄰近國家的任何被指定為“衝突礦物”的物質，例如鉬、錫、金或鎳。