

矽氧樹脂終點停止緩衝 · 截頂圓錐樣式

EH 25151.



產品描述

因為高純度原料的關係，這個版本適用於所有有衛生需求的應用 (例如食品工業)。被用作一個彈性止端，軸承腳等。
終端止動緩衝器是由矽氧橡膠製成，較一般的橡膠材質有更大的溫度使用範圍。硬度為55 - 5°A。硬度 (40 - 5°邵氏A和70 - 5°邵氏A) 的要求。

材質

軸承墊片

- 不銹鋼 1.4301

螺紋襯套

- 不銹鋼 1.4301

本體

- 矽氧橡膠

螺絲

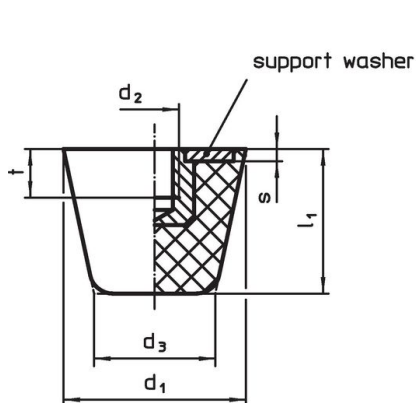
- 不銹鋼 1.4301

更多資訊

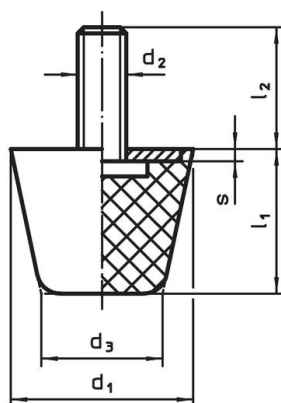
更多產品

- 橡膠終端止動緩衝器, 截頂圓錐樣式

圖面



picture 1



picture 2

訂單資訊

尺寸							彈簧比率 R ~ [N/mm]	荷重能力 max. [N]	彈簧範圍 ~ [mm]	溫度		重量 [g]	品號
d ₁	d ₂	l ₂	d ₃ [mm]	l ₁	s	t				min	max.		
有母牙 - 相片 1													
19	M 5	-	12,0	16,0	2	5	63	250	4,0	-30	200	6,1	25151.0019
25	M 6	-	16,5	20,5	2	6	90	460	5,1	-30	200	13,0	25151.0025
32	M 8	-	21,0	26,0	2	8	117	760	6,5	-30	200	23,0	25151.0032
38	M 8	-	24,5	32,0	2	8	113	900	8,0	-30	200	38,0	25151.0038
50	M10	-	32,0	43,0	2	10	148	1580	10,7	-30	200	94,0	25151.0050
有螺絲 - 相片 2													
19	M 5	6	12,0	16,0	2	-	63	250	4,0	-30	200	7,5	25151.0119
19	M 5	10	12,0	16,0	2	-	63	250	4,0	-30	200	8,0	25151.0120
19	M 5	20	12,0	16,0	2	-	63	250	4,0	-30	200	9,2	25151.0121
25	M 6	8	16,5	20,5	2	-	90	460	5,1	-30	200	16,0	25151.0125
25	M 6	12	16,5	20,5	2	-	90	460	5,1	-30	200	17,0	25151.0126
25	M 6	25	16,5	20,5	2	-	90	460	5,1	-30	200	19,0	25151.0127
32	M 8	10	21,0	26,0	2	-	117	760	6,5	-30	200	30,0	25151.0132
32	M 8	16	21,0	26,0	2	-	117	760	6,5	-30	200	32,0	25151.0133
32	M 8	30	21,0	26,0	2	-	117	760	6,5	-30	200	36,0	25151.0134
38	M 8	10	24,5	32,0	2	-	113	900	8,0	-30	200	44,0	25151.0138
38	M 8	16	24,5	32,0	2	-	113	900	8,0	-30	200	46,0	25151.0139

d ₁	d ₂	l ₂	尺寸				彈簧比率 R ~ [N/mm]	荷重能力 max. [N]	彈簧範圍 ~ [mm]	溫度		重量 [g]	品號
			d ₃ [mm]	l ₁	s	t				min	max.		
38	M 8	30	24,5	32,0	2	-	113	900	8,0	-30	200	50,0	25151.0140
50	M10	12	32,0	43,0	2	-	148	1580	10,7	-30	200	95,0	25151.0150
50	M10	20	32,0	43,0	2	-	148	1580	10,7	-30	200	99,0	25151.0151
50	M10	40	32,0	43,0	2	-	148	1580	10,7	-30	200	108,0	25151.0152

遵守

符合 RoHS

符合指令 2011/65/EU 和指令 2015/863

不含 SVHC 物質

不含超過 0.1% w/w 的 SVHC 物質 - 截至 2024 年 1 月 23 日的 SVHC 清單。

不含 65 號提案物質

不包括 65 號提案物質

<https://www.P65Warnings.ca.gov/>

不含衝突礦物

本產品不含來自剛果民主共和國或鄰近國家的任何被指定為“衝突礦物”的物質，例如鈮、錫、金或鎢。