

橡膠終端止動緩衝器 · 截頂圓錐樣式

EH 25150.



產品描述

被用作一個彈性止端，軸承腳等。
硬度為55 - 5°A。硬度 (40 - 5°邵氏A和70 - 5°邵氏A) 的要求。

材質

軸承墊片
 • 鋼，鍍鋅，鈍化
 • 不銹鋼 1.4301

螺紋襯套
 • 鋼，鍍鋅，鈍化
 • 不銹鋼 1.4301

本體
 • NBR

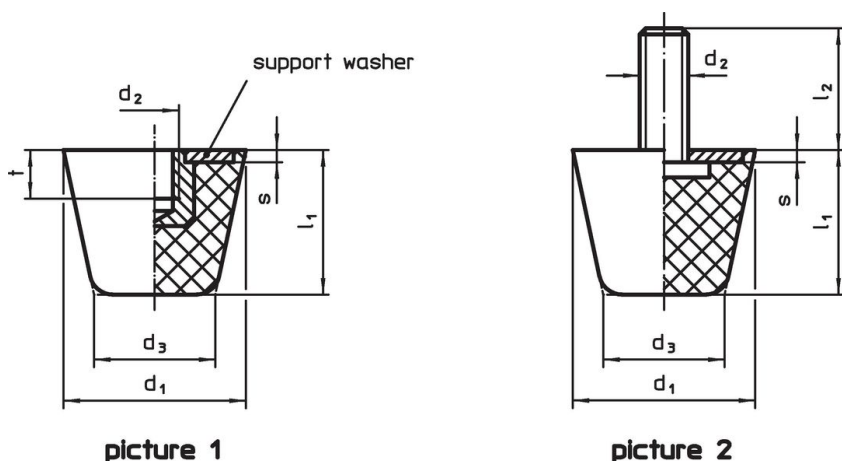
螺絲
 • 鋼，鍍鋅，鈍化
 • 不銹鋼 1.4301

更多資訊

更多產品

- 支撐腳，衝擊緩衝
- 矽氧樹脂終點停止緩衝，截頂圓錐樣式

圖面



picture 1

picture 2

訂單資訊

尺寸							彈簧比率 R ~ [N/mm]	荷重能力 max. [N]	彈簧範圍 ~ [mm]	溫度		重量 [g]	品號
d ₁	d ₂	l ₂	d ₃	l ₁	s	t ~				min	max.		
有母牙 - 相片 1, 鋼													
19	M 5	-	12,0	16,0	2	5	28	110	4,00	-30	80	7,0	25150.0719
25	M 6	-	16,5	20,5	2	6	82	430	5,25	-30	80	14,0	25150.0725
32	M 8	-	21,0	26,0	2	8	140	910	6,50	-30	80	27,0	25150.0732
38	M 8	-	24,5	32,0	2	8	125	1200	9,50	-30	80	43,0	25150.0738
50	M10	-	32,0	43,0	2	10	155	1620	10,50	-30	80	93,0	25150.0750
有母牙 - 相片 1, 不銹鋼													
19	M 5	-	12,0	16,0	2	5	28	110	4,00	-30	80	7,0	25150.0919
25	M 6	-	16,5	20,5	2	6	82	430	5,25	-30	80	14,0	25150.0925
32	M 8	-	21,0	26,0	2	8	140	910	6,50	-30	80	27,0	25150.0932
38	M 8	-	24,5	32,0	2	8	125	1200	9,50	-30	80	43,0	25150.0938
50	M10	-	32,0	43,0	2	10	155	1620	10,50	-30	80	93,0	25150.0950
有螺絲 - 相片 2, 鋼													
19	M 5	6	12,0	16,0	2	-	28	110	4,00	-30	80	8,0	25150.0819
19	M 5	10	12,0	16,0	2	-	28	110	4,00	-30	80	6,1	25150.0820
19	M 5	20	12,0	16,0	2	-	28	110	4,00	-30	80	8,7	25150.0821
25	M 6	8	16,5	20,5	2	-	82	430	5,25	-30	80	16,0	25150.0825
25	M 6	12	16,5	20,5	2	-	82	430	5,25	-30	80	17,0	25150.0826

d ₁	d ₂	尺寸					彈簧比率 R ~ [N/mm]	荷重能力 max. [N]	彈簧範圍 ~ [mm]	溫度		重量 [g]	品號
		l ₂	d ₃ [mm]	l ₁	s	t ~				min [°C]	max.		
25	M 6	25	16,5	20,5	2	-	82	430	5,25	-30	80	19,0	25150.0827
32	M 8	10	21,0	26,0	2	-	140	910	6,50	-30	80	30,0	25150.0832
32	M 8	16	21,0	26,0	2	-	140	910	6,50	-30	80	32,0	25150.0833
32	M 8	30	21,0	26,0	2	-	140	910	6,50	-30	80	36,0	25150.0834
38	M 8	10	24,5	32,0	2	-	125	1200	9,50	-30	80	47,0	25150.0838
38	M 8	16	24,5	32,0	2	-	125	1200	9,50	-30	80	48,0	25150.0839
38	M 8	30	24,5	32,0	2	-	125	1200	9,50	-30	80	52,0	25150.0840
50	M10	12	32,0	43,0	2	-	155	1620	10,50	-30	80	101,0	25150.0850
50	M10	20	32,0	43,0	2	-	155	1620	10,50	-30	80	104,0	25150.0851
50	M10	40	32,0	43,0	2	-	155	1620	10,50	-30	80	112,0	25150.0852
有螺絲 - 相片 2, 不銹鋼													
19	M 5	6	12,0	16,0	2	-	28	110	4,00	-30	80	8,0	25150.1019
19	M 5	10	12,0	16,0	2	-	28	110	4,00	-30	80	6,1	25150.1020
19	M 5	20	12,0	16,0	2	-	28	110	4,00	-30	80	8,7	25150.1021
25	M 6	8	16,5	20,5	2	-	82	430	5,25	-30	80	16,0	25150.1025
25	M 6	12	16,5	20,5	2	-	82	430	5,25	-30	80	17,0	25150.1026
25	M 6	25	16,5	20,5	2	-	82	430	5,25	-30	80	19,0	25150.1027
32	M 8	10	21,0	26,0	2	-	140	910	6,50	-30	80	30,0	25150.1032
32	M 8	16	21,0	26,0	2	-	140	910	6,50	-30	80	32,0	25150.1033
32	M 8	30	21,0	26,0	2	-	140	910	6,50	-30	80	36,0	25150.1034
38	M 8	10	24,5	32,0	2	-	125	1200	9,50	-30	80	47,0	25150.1038
38	M 8	16	24,5	32,0	2	-	125	1200	9,50	-30	80	48,0	25150.1039
38	M 8	30	24,5	32,0	2	-	125	1200	9,50	-30	80	52,0	25150.1040
50	M10	12	32,0	43,0	2	-	155	1620	10,50	-30	80	101,0	25150.1050
50	M10	20	32,0	43,0	2	-	155	1620	10,50	-30	80	104,0	25150.1051
50	M10	40	32,0	43,0	2	-	155	1620	10,50	-30	80	112,0	25150.1052

遵守

有關詳細的合規信息，請選擇所需的貨號。