

固定軸環 · 帶有感應器的接頭 EH 25070.



產品描述

夾緊環提供有緊固作用的傳感器，開關等。普遍適用性，即作為一個活塞桿的限位開關。
夾緊圈由不銹鋼製成具有很強的夾力。

材質

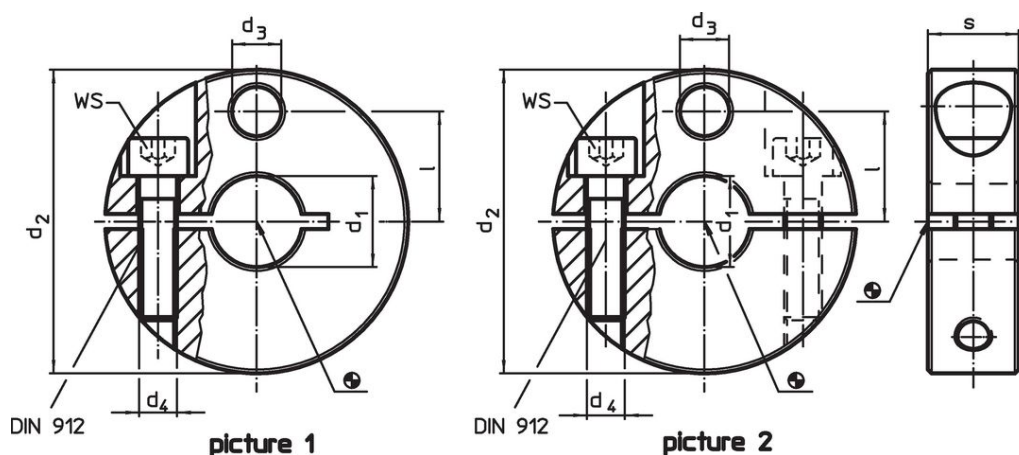
螺絲

- 不銹鋼

軸環


- 不銹鋼 1.4021

圖面

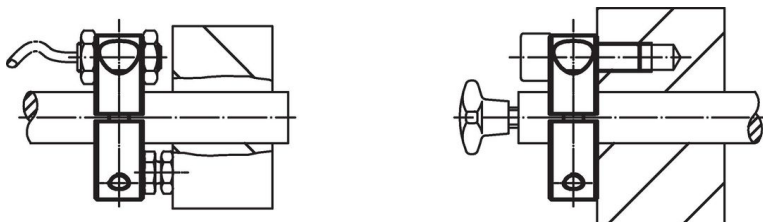
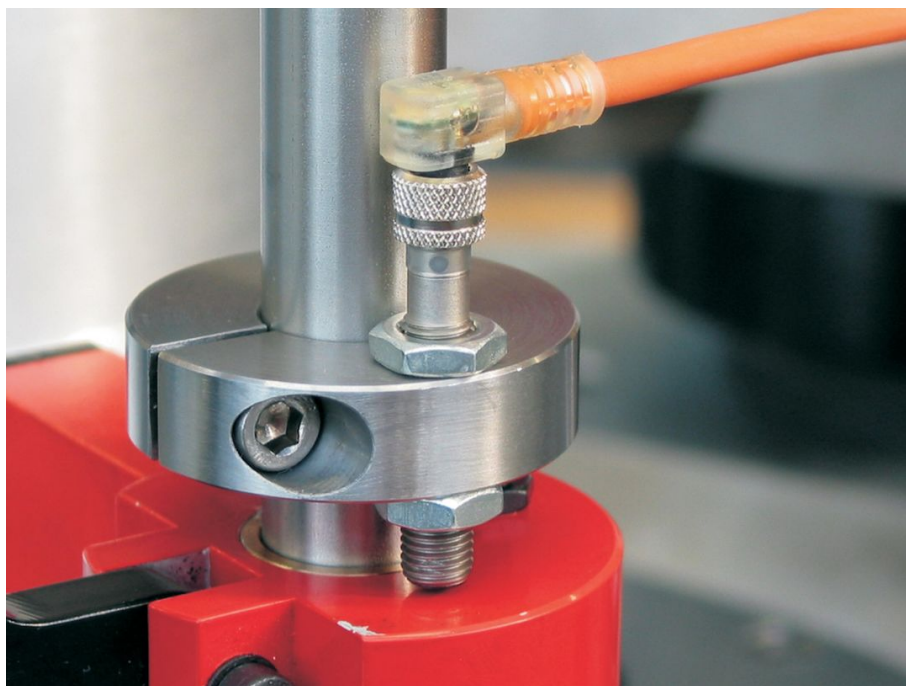


訂單資訊

d ₁	d ₂	d ₃	尺寸		d ₄	l	s	WS		品號
H8	-0,5		[mm]					[mm]	[g]	
有槽溝 – 相片 1										
10	40	6,5			M5	14,5	12	4	99	25070.0010
12	40	6,5			M5	14,5	12	4	93	25070.0012
14	45	9,0			M6	16,5	13	5	125	25070.0014
15	45	9,0			M6	16,5	13	5	122	25070.0015
16	45	9,0			M6	16,5	13	5	120	25070.0016
18	50	9,0			M6	18,5	13	5	151	25070.0018
20	50	9,0			M6	18,5	13	5	144	25070.0020
22	65	13,0			M8	23,5	18	6	359	25070.0022
24	65	13,0			M8	23,5	18	6	349	25070.0024
25	65	13,0			M8	23,5	18	6	345	25070.0025
30	75	13,0			M8	27,0	20	6	506	25070.0030
32	80	13,0			M8	30,0	20	6	588	25070.0032
35	80	13,0			M8	30,0	20	6	566	25070.0035
分割的 – 相片 2										
10	40	6,5			M5	14,5	12	4	94	25070.0110
12	40	6,5			M5	14,5	12	4	90	25070.0112
14	45	9,0			M6	16,5	13	5	114	25070.0114
15	45	9,0			M6	16,5	13	5	112	25070.0115
16	45	9,0			M6	16,5	13	5	110	25070.0116
18	50	9,0			M6	18,5	13	5	142	25070.0118
20	50	9,0			M6	18,5	13	5	139	25070.0120
22	65	13,0			M8	23,5	18	6	341	25070.0122
24	65	13,0			M8	23,5	18	6	330	25070.0124

d ₁ H8	d ₂ -0,5	尺寸				l	s	WS [mm]	 [g]	品號
		d ₃	d ₄	[mm]						
25	65	13,0	M8	23,5	18	6	330	25070.0125		
30	75	13,0	M8	27,0	20	6	488	25070.0130		
32	80	13,0	M8	30,0	20	6	564	25070.0132		
35	80	13,0	M8	30,0	20	6	542	25070.0135		

應用範例



遵守

符合 RoHS

符合指令 2011/65/EU 和指令 2015/863

不含 SVHC 物質

不含超過 0.1% w/w 的 SVHC 物質 - 截至 2024 年 6 月 27 日的 SVHC 清單。

不含 65 號提案物質

不包括 65 號提案物質

<https://www.P65Warnings.ca.gov/>

不含衝突礦物

本產品不含來自剛果民主共和國或鄰近國家的任何被指定為“衝突礦物”的物質，例如鈿、錫、金或鎳。