

## 斜度免鍵軸襯・有鎖固螺帽

EH 25050.



### 產品描述

它是一種自定中心和非浮動錐形軸襯中腐蝕保護的設計與六角螺母。

錐形軸襯的旋轉精度為 0.03 毫米。

透過使用錐形軸襯，機械元件如鏈輪、齒輪、皮帶輪、凸輪、槓桿等的所有軸襯接頭可以容易地和有效地建立起來。

### 材質

外部零件  
• 鋼，鍍鋅

內部零件  
• 鋼，鍍鎳

螺帽  
• 鋼，鍍鎳

### 組裝

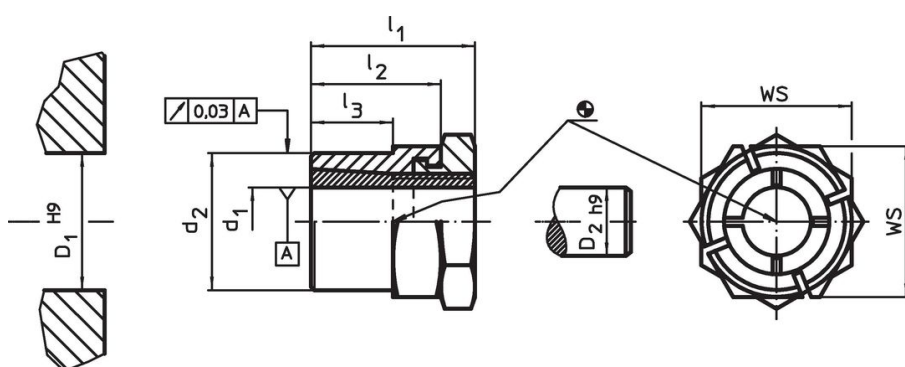
鎖緊螺母的外部分有利於在軸襯接合的鎖定如果包含自由旋轉軸。以安裝來說，月牙扳手（厚度最大L2-L3）會被使用。

### 更多資訊

### 參考

請遵循安裝說明，安裝範例以及技術數據。


### 圖面



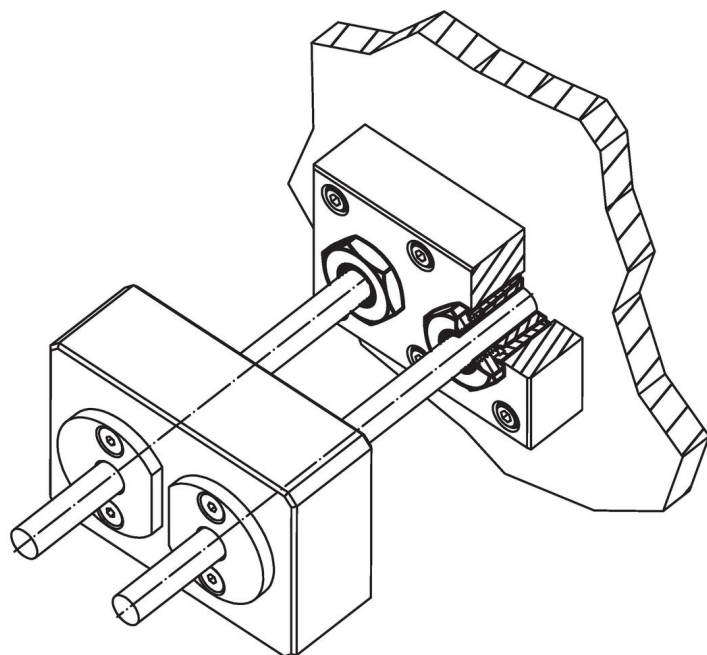
### 訂單資訊

尺寸					WS	螺帽的鎖固力矩 $T_A$ max. [Nm]	移轉力矩 M max. [Nm]	可轉移的軸向負載 $F_a$ max. [kN]	軸的表面壓力 $p_w$ max. [N/mm <sup>2</sup> ]	中心的表面壓力 $p_N$ max. [N/mm <sup>2</sup> ]	中心孔 D <sub>1</sub> H9	軸徑 D <sub>2</sub> h9	[g]	品號
d <sub>1</sub>	d <sub>2</sub>	l <sub>1</sub>	l <sub>2</sub>	l <sub>3</sub>										
5	12	19	15	9	14	9,9	10,1	4,0	264	119	12	5	16	25050.0105
6	12	19	15	9	14	9,9	12,1	4,0	220	119	12	6	15	25050.0106
8	14	22	17	11	16	16,9	23,4	5,8	179	121	14	8	21	25050.0108
9	18	24	19	12	22	34,9	43,7	9,7	245	127	18	9	47	25050.0109
10	18	24	19	12	22	34,9	48,6	9,7	221	127	18	10	44	25050.0110
11	20	24	19	12	22	43,8	59,9	10,9	225	128	20	11	47	25050.0111
12	20	24	19	12	22	43,8	65,3	10,9	206	128	20	12	43	25050.0112
14	24	28	22	15	27	65,0	93,0	13,3	178	107	24	14	77	25050.0114
15	24	28	22	15	27	65,0	99,0	13,3	166	107	24	15	72	25050.0115
16	24	28	22	15	27	65,0	106,0	13,3	156	107	24	16	68	25050.0116
18	30	36	27	17	36	161,0	223,0	24,8	224	145	30	18	177	25050.0118
19	30	36	27	17	36	161,0	235,0	24,8	212	145	30	19	169	25050.0119
20	30	36	27	17	36	161,0	248,0	24,8	201	145	30	20	161	25050.0120
22	38	41	30	20	46	250,0	349,0	31,8	197	122	38	22	339	25050.0122
24	38	41	30	20	46	250,0	381,0	31,8	180	122	38	24	317	25050.0124
25	38	41	30	20	46	250,0	397,0	31,8	173	122	38	25	304	25050.0125
28	42	44	33	23	50	355,0	565,0	40,4	174	123	42	28	370	25050.0128
30	42	44	33	23	50	355,0	605,0	40,4	162	123	42	30	342	25050.0130
32	50	51	38	28	55	490,0	764,0	47,8	166	112	50	32	555	25050.0132
35	50	51	38	28	55	490,0	836,0	47,8	151	112	50	35	494	25050.0135

配件

	WS [mm]	🔩 [g]	品號
特殊叉形 扳手			
	14	45	<a href="#">25050.0814</a>
	16	72	<a href="#">25050.0816</a>
	22	195	<a href="#">25050.0822</a>
	27	195	<a href="#">25050.0827</a>
	36	428	<a href="#">25050.0836</a>
	46	610	<a href="#">25050.0846</a>
	50	870	<a href="#">25050.0850</a>
	55	1125	<a href="#">25050.0855</a>

應用範例



## 遵守

有關詳細的合規信息，請選擇所需的貨號。