

星形把手 · 塑膠

EH 24750.



產品描述

材質

蓋子

- 熱可塑性塑膠 (PA), 黑色 RAL 9005
- 熱可塑性塑膠 (PA), 白色 RAL 9019.
- 熱可塑性塑膠 (PA) 橘色 RAL 2004
- 熱可塑性塑膠 (PA), 黃色 RAL 1016.
- 熱可塑性塑膠 (PA), 藍色 RAL 5015.

把手

- 熱可塑性塑膠 (PA6), 黑色 RAL 9005

螺紋襯套

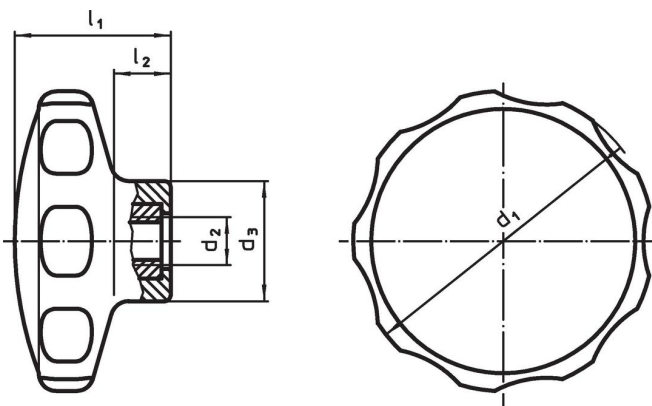
- 不銹鋼

更多資訊

注意事項

特殊製作, 例如: 不同的螺紋, 歡迎洽詢。

圖面



訂單資訊

d ₁	d ₂	尺寸			溫度		重量 [g]	品號
		d ₃ [mm]	l ₁	l ₂	min [°C]	max.		
黑色								
30	M 4	14,0	19	7	-30	80	5,5	24750.0030
30	M 5	14,0	19	7	-30	80	5,7	24750.0035
40	M 5	16,5	22	9	-30	80	8,2	24750.0040
40	M 6	16,5	22	9	-30	80	9,5	24750.0045
50	M 6	22,0	26	10	-30	80	16,0	24750.0050
50	M 8	22,0	26	10	-30	80	19,0	24750.0055
62	M 8	22,0	35	13	-30	80	30,0	24750.0060
62	M10	22,0	35	13	-30	80	39,0	24750.0065
白色								
30	M 4	14,0	19	7	-30	80	5,5	24750.0031
30	M 5	14,0	19	7	-30	80	5,7	24750.0036
40	M 5	16,5	22	9	-30	80	8,2	24750.0041
40	M 6	16,5	22	9	-30	80	9,5	24750.0046
50	M 6	22,0	26	10	-30	80	16,0	24750.0051
50	M 8	22,0	26	10	-30	80	19,0	24750.0056
62	M 8	22,0	35	13	-30	80	30,0	24750.0061
62	M10	22,0	35	13	-30	80	39,0	24750.0066
橘色								
30	M 4	14,0	19	7	-30	80	5,5	24750.0032
30	M 5	14,0	19	7	-30	80	5,7	24750.0037
40	M 5	16,5	22	9	-30	80	8,2	24750.0042
40	M 6	16,5	22	9	-30	80	9,5	24750.0047

d ₁	d ₂	尺寸			溫度		重量 [g]	品號
		d ₃ [mm]	l ₁	l ₂	min	max.		
50	M 6	22,0	26	10	-30	80	16,0	24750.0052
50	M 8	22,0	26	10	-30	80	19,0	24750.0057
62	M 8	22,0	35	13	-30	80	30,0	24750.0062
62	M10	22,0	35	13	-30	80	39,0	24750.0067
黃色								
30	M 4	14,0	19	7	-30	80	5,5	24750.0033
30	M 5	14,0	19	7	-30	80	5,7	24750.0038
40	M 5	16,5	22	9	-30	80	8,2	24750.0043
40	M 6	16,5	22	9	-30	80	9,5	24750.0048
50	M 6	22,0	26	10	-30	80	16,0	24750.0053
50	M 8	22,0	26	10	-30	80	19,0	24750.0058
62	M 8	22,0	35	13	-30	80	30,0	24750.0063
62	M10	22,0	35	13	-30	80	39,0	24750.0068
藍色								
30	M 4	14,0	19	7	-30	80	5,5	24750.0034
30	M 5	14,0	19	7	-30	80	5,7	24750.0039
40	M 5	16,5	22	9	-30	80	8,2	24750.0044
40	M 6	16,5	22	9	-30	80	9,5	24750.0049
50	M 6	22,0	26	10	-30	80	16,0	24750.0054
50	M 8	22,0	26	10	-30	80	19,0	24750.0059
62	M 8	22,0	35	13	-30	80	30,0	24750.0064
62	M10	22,0	35	13	-30	80	39,0	24750.0069

遵守

符合 RoHS

符合指令 2011/65/EU 和指令 2015/863

不含 SVHC 物質

不含超過 0.1% w/w 的 SVHC 物質 - 截至 2024 年 6 月 27 日的 SVHC 清單。

不含 65 號提案物質

不包括 65 號提案物質

<https://www.P65Warnings.ca.gov/>

不含衝突礦物

本產品不含來自剛果民主共和國或鄰近國家的任何被指定為“衝突礦物”的物質，例如鉭、錫、金或鎢。