

## 星形把手螺絲 · 類似於 DIN 6336 , 不銹鋼 EH 24741.



### 產品描述

這些星形夾緊螺絲是根據 DIN 6336 製造的，但它是沒有髒邊的版本。這使得這些星形夾緊螺絲適用於具有高衛生要求的所有應用領域。

### 材質

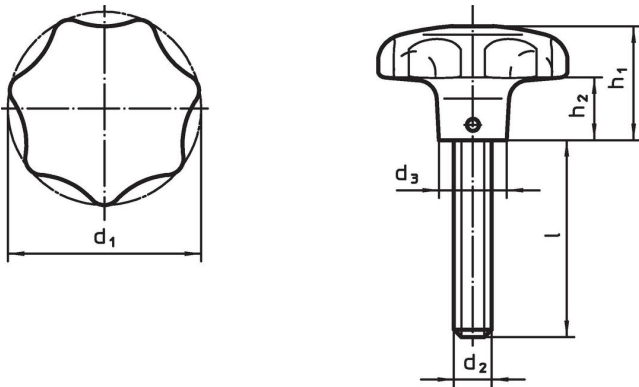
#### 把手

- 不銹鋼 1.4308，精密鑄造，亞光噴砂

#### 螺絲

- 不銹鋼 1.4305

### 圖面



### 訂單資訊

d <sub>1</sub>	d <sub>2</sub>	尺寸				[g]	品號
		l ~ [mm]	d <sub>3</sub>	h <sub>1</sub>	h <sub>2</sub>		
40	M 8	20	14	25	12	89	<a href="#">24741.0005</a>
40	M 8	25	14	25	12	87	<a href="#">24741.0010</a>
40	M 8	30	14	25	12	97	<a href="#">24741.0015</a>
40	M 8	40	14	25	12	93	<a href="#">24741.0020</a>
50	M10	20	18	32	15	171	<a href="#">24741.0025</a>
50	M10	25	18	32	15	172	<a href="#">24741.0030</a>
50	M10	30	18	32	15	177	<a href="#">24741.0035</a>
50	M10	45	18	32	15	187	<a href="#">24741.0040</a>
50	M10	55	18	32	15	194	<a href="#">24741.0045</a>
63	M12	30	20	40	19	343	<a href="#">24741.0050</a>
63	M12	40	20	40	19	338	<a href="#">24741.0055</a>
63	M12	50	20	40	19	329	<a href="#">24741.0060</a>

## 遵守

### 符合 RoHS

符合指令 2011/65/EU 和指令 2015/863

### 不含 SVHC 物質

不含超過 0.1% w/w 的 SVHC 物質 - 截至 2024 年 6 月 27 日的 SVHC 清單。

### 不含 65 號提案物質

不包括 65 號提案物質

<https://www.P65Warnings.ca.gov/>

### 不含衝突礦物

本產品不含來自剛果民主共和國或鄰近國家的任何被指定為“衝突礦物”的物質，例如鈮、錫、金或鎢。