

星形把手 · 不鏽鋼，實心的  
EH 24690.



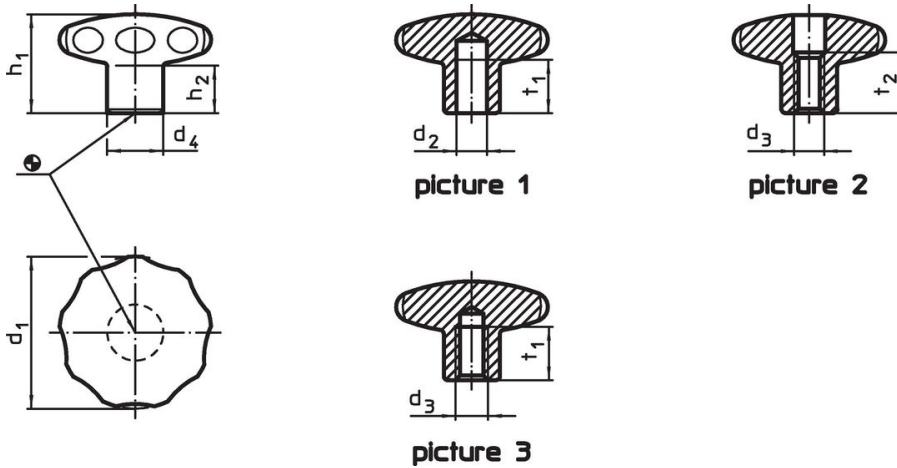
產品描述

不含集汗元件的版本。適用於所有講求高度衛生需求的應用（如食品工業）。

材質

把手  
• 不鏽鋼 1.4305，鈍化噴砂

圖面



訂單資訊

d <sub>1</sub>	d <sub>2</sub> h <sub>7</sub>	d <sub>3</sub>	d <sub>4</sub>	尺寸				[g]	品號
				h <sub>1</sub>	h <sub>2</sub>	t <sub>1</sub> min	t <sub>2</sub>		
[mm]									
<b>有平滑盲孔 – 相片 1</b>									
40	8	–	18	30,5	15	12	–	131	<a href="#">24690.0643</a>
50	10	–	21	34,0	17	15	–	223	<a href="#">24690.0653</a>
60	12	–	25	39,0	18	18	–	388	<a href="#">24690.0663</a>
<b>有母螺牙，鑽穿 – 相片 2</b>									
40	–	M 8	18	30,5	15	–	13	140	<a href="#">24690.0644</a>
50	–	M10	21	34,0	17	–	16	216	<a href="#">24690.0654</a>
60	–	M12	25	39,0	18	–	20	362	<a href="#">24690.0664</a>
<b>有牙盲孔 – 相片 3</b>									
40	–	M 6	18	30,5	15	12	–	134	<a href="#">24690.0645</a>
40	–	M 8	18	30,5	15	12	–	132	<a href="#">24690.0646</a>
50	–	M 8	21	34,0	17	15	–	226	<a href="#">24690.0655</a>
50	–	M10	21	34,0	17	15	–	270	<a href="#">24690.0656</a>
60	–	M10	25	39,0	18	18	–	395	<a href="#">24690.0665</a>
60	–	M12	25	39,0	18	18	–	384	<a href="#">24690.0666</a>

## 應用範例



## 遵守

### 符合 RoHS

符合指令 2011/65/EU 和指令 2015/863

### 不含 SVHC 物質

不含超過 0.1% w/w 的 SVHC 物質 - 截至 2024 年 6 月 27 日的 SVHC 清單。

### 不含 65 號提案物質

不包括 65 號提案物質

<https://www.P65Warnings.ca.gov/>

### 不含衝突礦物

本產品不含來自剛果民主共和國或鄰近國家的任何被指定為“衝突礦物”的物質，例如鈿、錫、金或鎳。