

星形把手螺絲 · 不銹鋼  
EH 24690.



產品描述

材質

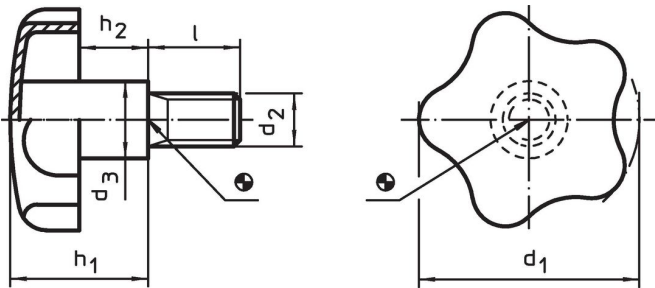
- 把手
- 不銹鋼 1.4301, 噴砂處理
- 螺絲
- 不銹鋼 1.4301

更多資訊


注意事項

握柄：薄鐵片引伸 零件：對焊

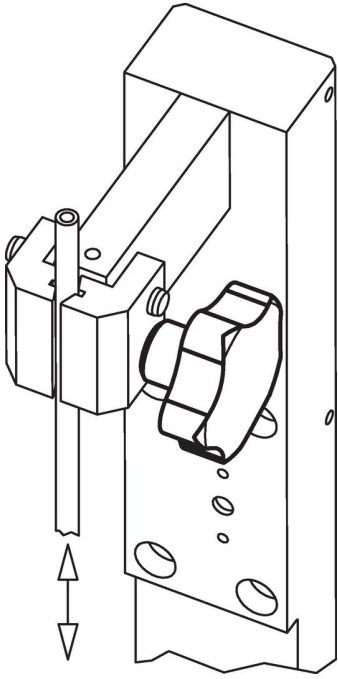
圖面



訂單資訊

d <sub>1</sub>	d <sub>2</sub>	l	尺寸 d <sub>3</sub> [mm]	h <sub>1</sub> ~	h <sub>2</sub> ~	 [g]	品號
40	M 8	20	14	24,0	12,0	50	<a href="#">24690.0140</a>
40	M 8	30	14	24,0	12,0	55	<a href="#">24690.0142</a>
40	M 8	40	14	24,0	12,0	57	<a href="#">24690.0144</a>
50	M10	20	18	30,0	16,5	95	<a href="#">24690.0150</a>
50	M10	30	18	30,0	16,5	97	<a href="#">24690.0152</a>
50	M10	40	18	30,0	16,5	102	<a href="#">24690.0154</a>
60	M12	30	20	37,5	20,0	155	<a href="#">24690.0160</a>
60	M12	40	20	37,5	20,0	162	<a href="#">24690.0162</a>
60	M12	50	20	37,5	20,0	169	<a href="#">24690.0164</a>

## 應用範例



## 遵守

### 符合 RoHS

符合指令 2011/65/EU 和指令 2015/863

### 不含 SVHC 物質

不含超過 0.1% w/w 的 SVHC 物質 - 截至 2024 年 6 月 27 日的 SVHC 清單。

### 不含 65 號提案物質

不包括 65 號提案物質

<https://www.P65Warnings.ca.gov/>

### 不含衝突礦物

本產品不含來自剛果民主共和國或鄰近國家的任何被指定為“衝突礦物”的物質，例如鈿、錫、金或鎢。