

星型把手 · DIN 6336 塑膠  
EH 24670.



產品描述

材質

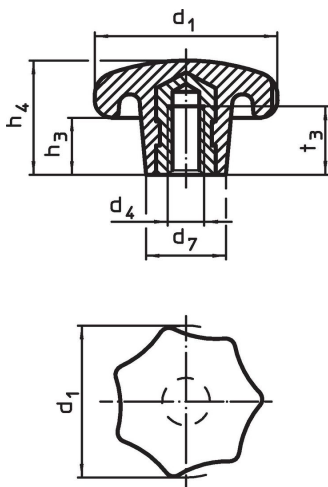
襯套

- 黃銅
- 鋼，鍍鋅
- 不鏽鋼 A2

把手

- 熱固性塑膠 (PF 31)，黑色 (接近色號 RAL 9005)

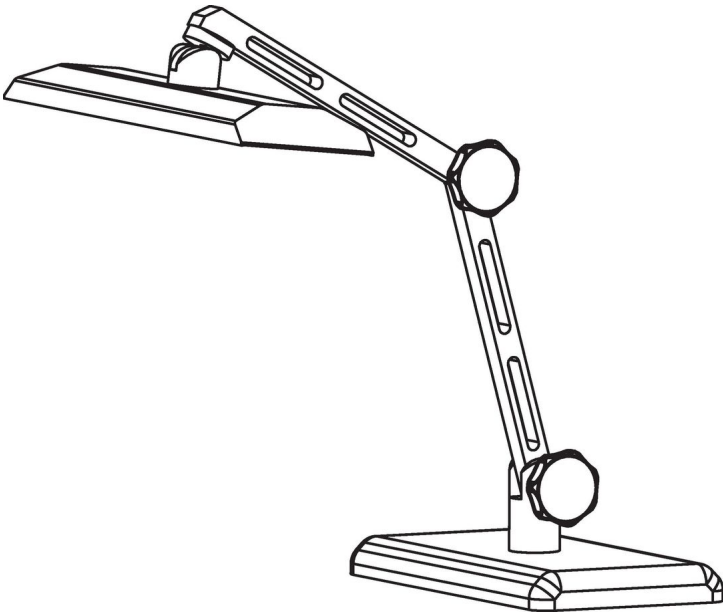
圖面



訂單資訊

尺寸		max. [°C]	[g]	品號				
d <sub>1</sub>	d <sub>4</sub>				d <sub>7</sub>	h <sub>3</sub>	h <sub>4</sub>	t <sub>3</sub>
有牙 襯套，型式 K，黃銅								
20	M 4	10	7	13	6,5	110	3,4	<a href="#">24670.0220</a>
有牙 襯套，型式 K，鋼								
25	M 5	12	8	16	9,5	110	7,4	<a href="#">24670.0225</a>
32	M 6	14	10	20	12,0	110	13,0	<a href="#">24670.0232</a>
40	M 8	18	13	25	14,0	110	20,0	<a href="#">24670.0240</a>
50	M10	22	17	32	18,0	110	40,0	<a href="#">24670.0250</a>
63	M12	26	21	40	22,0	110	83,0	<a href="#">24670.0263</a>
80	M16	35	25	50	30,0	110	161,0	<a href="#">24670.0280</a>
有牙 襯套，型式 K，不銹鋼								
25	M 5	12	8	16	9,5	110	7,4	<a href="#">24670.1225</a>
32	M 6	14	10	20	12,0	110	13,0	<a href="#">24670.1232</a>
40	M 8	18	13	25	14,0	110	20,0	<a href="#">24670.1240</a>
50	M10	22	17	32	18,0	110	40,0	<a href="#">24670.1250</a>
63	M12	26	21	40	22,0	110	83,0	<a href="#">24670.1263</a>
80	M16	35	25	50	30,0	110	161,0	<a href="#">24670.1280</a>

## 應用範例



## 遵守

### 符合 RoHS

符合指令 2011/65/EU 和指令 2015/863

### 不含 SVHC 物質

不含超過 0.1% w/w 的 SVHC 物質 - 截至 2024 年 6 月 27 日的 SVHC 清單。

### 不含 65 號提案物質

不包括 65 號提案物質

<https://www.P65Warnings.ca.gov/>

### 不含衝突礦物

本產品不含來自剛果民主共和國或鄰近國家的任何被指定為“衝突礦物”的物質，例如鈹、錫、金或鎢。