

星形把手 · DIN 6335 塑膠

EH 24640.



產品描述

材質

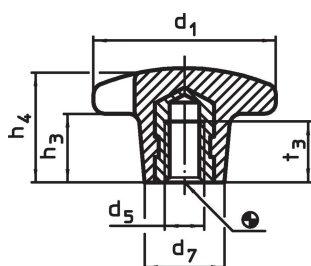
襯套

- 黃銅
- 鋼，鍍鋅
- 不鏽鋼 A2

把手

- 熱固性塑膠 (PF 31)，黑色 (接近色號 RAL 9005)

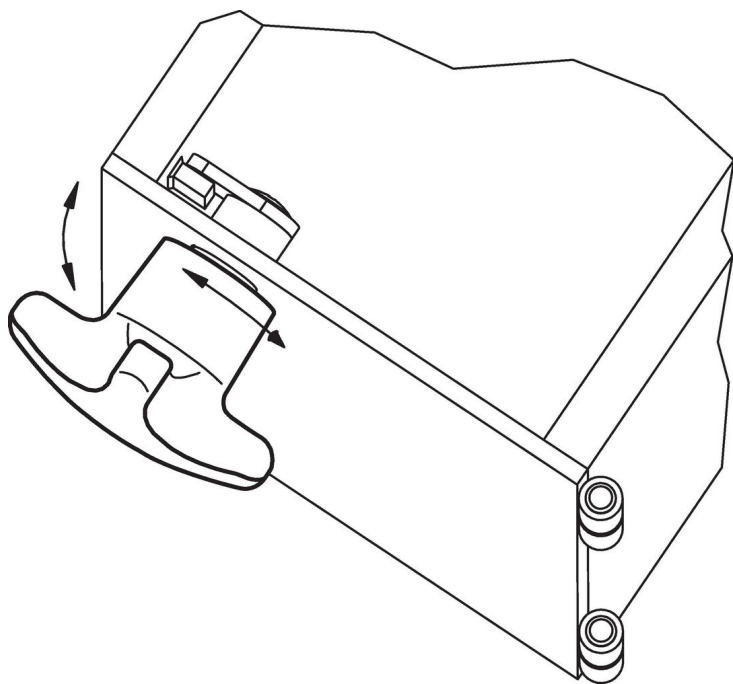
圖面



訂單資訊

尺寸						max. [°C]	[g]	品號
d ₁	d ₅	d ₇ ~	h ₃ ~	h ₄ ~	t ₃			
[mm]								
有牙 襯套，型式 K，黃銅								
20	M 4	10	6	13	6,5	110	3,3	24640.0220
有牙 襯套，型式 K，鋼								
25	M 5	12	8	16	9,5	110	7,0	24640.0225
32	M 6	14	10	20	12,0	110	11,0	24640.0232
40	M 8	18	13	25	14,0	110	16,0	24640.0240
50	M10	22	20	32	18,0	110	34,0	24640.0250
63	M12	26	25	40	22,0	110	66,0	24640.0263
80	M16	35	30	50	30,0	110	137,0	24640.0280
有牙 襯套，型式 K，不銹鋼								
25	M 5	12	8	16	9,5	110	7,0	24640.1225
32	M 6	14	10	20	12,0	110	11,0	24640.1232
40	M 8	18	13	25	14,0	110	16,0	24640.1240
50	M10	22	20	32	18,0	110	34,0	24640.1250
63	M12	26	25	40	22,0	110	66,0	24640.1263
80	M16	35	30	50	30,0	110	137,0	24640.1280

應用範例



遵守

符合 RoHS

符合指令 2011/65/EU 和指令 2015/863

不含 SVHC 物質

不含超過 0.1% w/w 的 SVHC 物質 - 截至 2024 年 6 月 27 日的 SVHC 清單。

不含 65 號提案物質

不包括 65 號提案物質

<https://www.P65Warnings.ca.gov/>

不含衝突礦物

本產品不含來自剛果民主共和國或鄰近國家的任何被指定為“衝突礦物”的物質，例如鈹、錫、金或鎳。