

星形把手・類似於 DIN 6335 , 不銹鋼 A4
EH 24631.



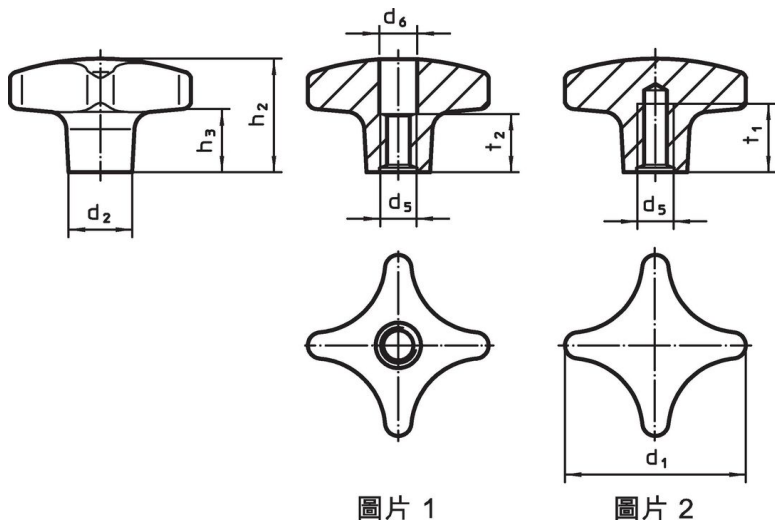
產品描述

不含集汗元件的版本。適用於所有講求高度衛生需求的應用 (如食品工業) 。
不銹鋼 A4 版本確保最大的耐腐蝕性。

材質

把手
• 不銹鋼 A4 , 拋光

圖面



圖片 1

圖片 2

訂單資訊

尺寸								[g]	品號
d ₁	d ₂	d ₅	d ₆	h ₂	h ₃	t ₁ min	t ₂		
[mm]									
有母螺牙, 鑽穿 – 相片 1									
32	12	M 6	6,4	20	9	–	10	37	24631.1332
40	14	M 8	8,4	25	13	–	13	60	24631.1340
50	18	M10	10,5	32	18	–	16	110	24631.1350
63	20	M12	13,0	40	23	–	20	200	24631.1363
有牙盲孔 – 相片 2									
32	12	M 6	–	20	9	12	–	39	24631.1432
40	14	M 8	–	25	13	15	–	62	24631.1440
50	18	M10	–	32	18	18	–	117	24631.1450
63	20	M12	–	40	23	22	–	213	24631.1463

遵守

符合 RoHS

符合指令 2011/65/EU 和指令 2015/863

不含 SVHC 物質

不含超過 0.1% w/w 的 SVHC 物質 - 截至 2024 年 6 月 27 日的 SVHC 清單。

不含 65 號提案物質

不包括 65 號提案物質

<https://www.P65Warnings.ca.gov/>

不含衝突礦物

本產品不含來自剛果民主共和國或鄰近國家的任何被指定為“衝突礦物”的物質，例如鉭、錫、金或鎢。