

輪福形手輪 · 輕合金

EH 24610.



產品描述

對於所有的手輪，其輪殼經切銷而成，鋼圈經由車削，所有面經過鏡面加工處理。不切銷的表面則噴砂處理。跟鋼圈一起鏡面拋光，因此在大多數情況下，此手輪不需要額外的烤漆。

材質

長柄大槌零件

- 鋼，鍍鋅

手輪

- 鋁永久模鑄造

圓柱形把手 EH 24530

- DIN 7708 - 熱固性塑膠 (PF 31)，黑色 (接近色號 RAL 9005)

組裝

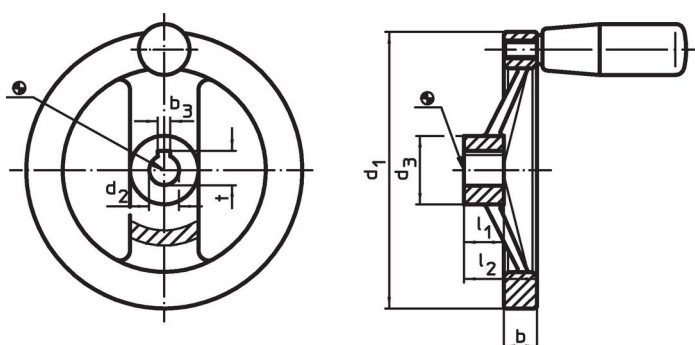
軸端華司 EH 22270。用於軸向緊固。

更多資訊

更多產品

- 軸端華司
- 圓柱形把手, 旋轉

圖面



輪殼鍵槽的方向可能與圖中所示的不同。

訂單資訊

尺寸						中心鍵槽 DIN 6885 規格表 1		一致。cyl.把手 EH 24530.	🌡️	📦	品號
d ₁	d ₂ H7	d ₃	b	l ₁	l ₂	b ₃	t	[mm]	max.	[g]	
[mm]						[mm]			[°C]		
無輪殼鍵槽，無圓柱形手柄											
125	12	31	15,0	18	33	-	-	-	-	301	24610.0010
125	14	31	15,0	18	33	-	-	-	-	300	24610.0011
140	14	36	16,5	19	36	-	-	-	-	400	24610.0015
140	16	36	16,5	19	36	-	-	-	-	396	24610.0016
160	14	36	18,0	20	39	-	-	-	-	520	24610.0020
160	16	36	18,0	20	39	-	-	-	-	526	24610.0021
200	18	42	20,5	24	45	-	-	-	-	886	24610.0030
200	20	42	20,5	24	45	-	-	-	-	876	24610.0031
250	22	48	23,0	28	51	-	-	-	-	1454	24610.0040
250	26	48	23,0	28	51	-	-	-	-	1516	24610.0041
有輪殼鍵槽，無圓柱形把手											
125	12	31	15,0	18	33	4	13,8	-	-	303	24610.0110
125	14	31	15,0	18	33	5	16,3	-	-	306	24610.0111
140	14	36	16,5	19	36	5	16,3	-	-	406	24610.0115
140	16	36	16,5	19	36	5	18,3	-	-	404	24610.0116
160	14	36	18,0	20	39	5	16,3	-	-	542	24610.0120
160	16	36	18,0	20	39	5	18,3	-	-	525	24610.0121
200	18	42	20,5	24	45	6	20,8	-	-	887	24610.0130
200	20	42	20,5	24	45	6	22,8	-	-	875	24610.0131
250	22	48	23,0	28	51	6	24,8	-	-	1446	24610.0140
250	26	48	23,0	28	51	8	29,3	-	-	1443	24610.0141

尺寸						中心鍵槽 DIN 6885 規格表 1		一致。cyl.把手 EH 24530.	max.		品號
d ₁	d ₂ H7	d ₃	b	l ₁	l ₂ ~	b ₃	t	[mm]	[°C]	[g]	
[mm]											
無輪載鍵槽 含 圓柱 把手 EH 24530.											
125	12	31	15,0	18	33	-	-	23 x M 8	110	390	24610.0210
125	14	31	15,0	18	33	-	-	23 x M 8	110	390	24610.0211
140	14	36	16,5	19	36	-	-	23 x M 8	110	490	24610.0215
140	16	36	16,5	19	36	-	-	23 x M 8	110	490	24610.0216
160	14	36	18,0	20	39	-	-	26 x M10	110	645	24610.0220
160	16	36	18,0	20	39	-	-	26 x M10	110	645	24610.0221
200	18	42	20,5	24	45	-	-	26 x M10	110	1000	24610.0230
200	20	42	20,5	24	45	-	-	26 x M10	110	1000	24610.0231
250	22	48	23,0	28	51	-	-	28 x M10	110	1585	24610.0240
250	26	48	23,0	28	51	-	-	28 x M10	110	1585	24610.0241
有輪載鍵槽 有 圓柱形 把手 EH 24530.											
125	12	31	15,0	18	33	4	13,8	23 x M 8	110	390	24610.0310
125	14	31	15,0	18	33	5	16,3	23 x M 8	110	387	24610.0311
140	14	36	16,5	19	36	5	16,3	23 x M 8	110	490	24610.0315
140	16	36	16,5	19	36	5	18,3	23 x M 8	110	490	24610.0316
160	14	36	18,0	20	39	5	16,3	26 x M10	110	645	24610.0320
160	16	36	18,0	20	39	5	18,3	26 x M10	110	645	24610.0321
200	18	42	20,5	24	45	6	20,8	26 x M10	110	1000	24610.0330
200	20	42	20,5	24	45	6	22,8	26 x M10	110	1000	24610.0331
250	22	48	23,0	28	51	6	24,8	28 x M10	110	1585	24610.0340
250	26	48	23,0	28	51	8	29,3	28 x M10	110	1585	24610.0341

遵守

符合 RoHS

含鉛 - 相容除了例外 6a / 6b / 6c.

含有 >0.1% w/w 的 SVHC 物質

含鉛 - SVHC [REACH] 清單截至 2024 年 1 月 23 日

包含 65 號提案的物質



接觸鉛會導致癌症和生殖危害。接觸鎳會導致癌症。

<https://www.P65Warnings.ca.gov/>

不含衝突礦物

本產品不含來自剛果民主共和國或鄰近國家的任何被指定為“衝突礦物”的物質，例如鈹、錫、金或鎢。