

圓盤式手輪 · DIN 3670

EH 24570.



產品描述

有握把凹槽在後側。
車削、邊緣拋光處理, 未加工表面噴砂處理

材質

手輪
• 鋁永久模鑄造

組裝

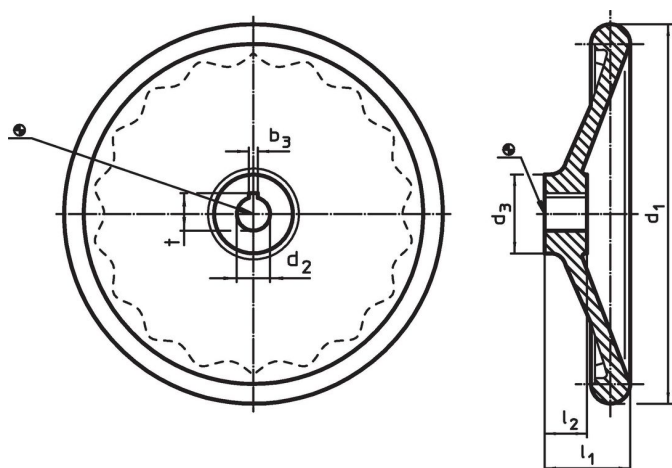
軸端華司 EH 22270。用於軸向緊固。

更多資訊

更多產品

• 軸端華司

圖面



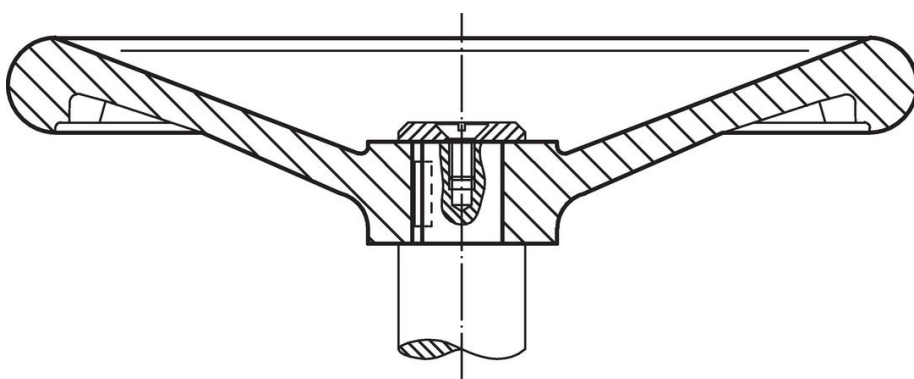
輪穀鍵槽的方向可能與圖中所示的不同。

訂單資訊

d ₁	d ₂ H7	尺寸			中心鍵槽 DIN 6885 規格表 1		[g]	品號
		d ₃	l ₁	l ₂	b ₃	t		
[mm]					[mm]			
無鋼襯套, 型式 B, 無鍵槽								
80	10	26	29	16	-	-	119	24570.0103
80	12	26	29	16	-	-	116	24570.0104
100	10	28	33	17	-	-	194	24570.0105
100	12	28	33	17	-	-	189	24570.0106
125	12	31	36	18	-	-	288	24570.0110
125	14	31	36	18	-	-	284	24570.0111
160	14	36	40	20	-	-	477	24570.0120
160	16	36	40	20	-	-	501	24570.0121
200	18	42	45	24	-	-	955	24570.0130
200	22	42	45	24	-	-	940	24570.0131
250	22	48	50	28	-	-	1685	24570.0140
250	26	48	50	28	-	-	1674	24570.0141
315	26	56	56	33	-	-	2710	24570.0150
315	28	56	56	33	-	-	2695	24570.0151
400	30	65	63	38	-	-	4720	24570.0160
400	32	65	63	38	-	-	5700	24570.0161
無鋼襯套, 型式 N, 有鍵槽								
80	10	26	29	16	3	11,4	120	24570.0303
80	12	26	29	16	4	13,8	129	24570.0304
100	10	28	33	17	3	11,4	244	24570.0305
100	12	28	33	17	4	13,8	183	24570.0306
125	12	31	36	18	4	13,8	250	24570.0310
125	14	31	36	18	5	16,3	290	24570.0311

d ₁	d ₂ H7	尺寸			中心鍵槽 DIN 6885 規格表 1		[g]	品號
		d ₃	l ₁ ~	l ₂	b ₃	t		
		[mm]			[mm]			
160	14	36	40	20	5	16,3	491	24570.0320
160	16	36	40	20	5	18,3	481	24570.0321
200	18	42	45	24	6	20,8	880	24570.0330
200	22	42	45	24	6	24,8	928	24570.0331
250	22	48	50	28	6	24,8	1681	24570.0340
250	26	48	50	28	8	29,3	1670	24570.0341
315	26	56	56	33	8	29,3	2700	24570.0350
315	28	56	56	33	8	31,3	2670	24570.0351
400	30	65	63	38	8	33,3	4771	24570.0360
400	32	65	63	38	10	35,3	4720	24570.0361

應用範例



遵守

符合 RoHS

含鉛 - 相容除了例外 6a / 6b / 6c.

含有 >0.1% w/w 的 SVHC 物質

含鉛 - SVHC [REACH] 清單截至 2024 年 6 月 27 日

包含 65 號提案的物質



接觸鉛會導致癌症和生殖危害。接觸鎳會導致癌症。

<https://www.P65Warnings.ca.gov/>

不含衝突礦物

本產品不含來自剛果民主共和國或鄰近國家的任何被指定為“衝突礦物”的物質，例如鈮、錫、金或鎢。