

## 香菇形旋鈕 EH 24540.

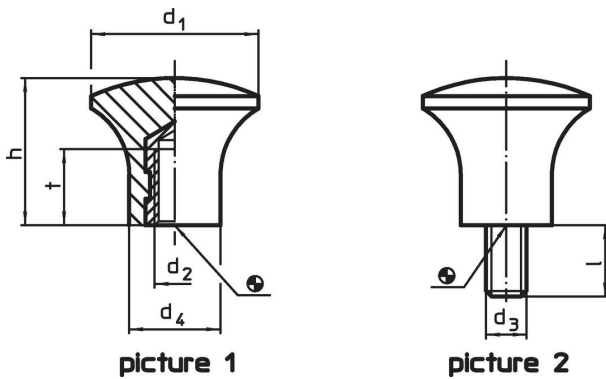


### 產品描述

#### 材質

- 蘑菇旋鈕
- 熱固性塑膠 PF 31, 黑色
- 襯套
- 黃銅
- 螺絲
- 鋼, 鍍鋅

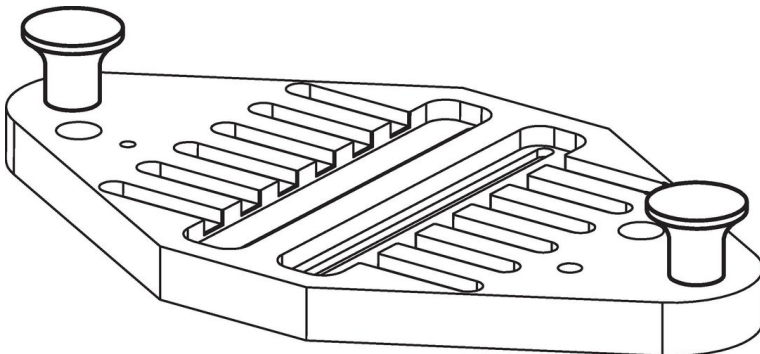
### 圖面



### 訂單資訊

			尺寸				max. [°C]	[g]	品號
d <sub>1</sub>	d <sub>2</sub>	d <sub>3</sub>	l [mm]	d <sub>4</sub>	h	t			
有母牙 – 相片 1									
17	M5	–	–	10	14	7	110	3,8	24540.0017
21	M6	–	–	12	17	11	110	6,2	24540.0021
25	M6	–	–	14	21	11	110	11,0	24540.0025
33	M8	–	–	18	29	12	110	21,0	24540.0033
有螺絲 – 相片 2									
17	–	M5	9	10	14	–	110	4,2	24540.0117
21	–	M6	10	12	17	–	110	7,1	24540.0121
25	–	M6	10	14	21	–	110	10,0	24540.0125
33	–	M8	14	18	29	–	110	23,0	24540.0133

### 應用範例



## 遵守

### 符合 RoHS

含鉛 - 相容除了例外 6a / 6b / 6c.

### 含有 >0.1% w/w 的 SVHC 物質

含鉛 - SVHC [REACH] 清單截至 2024 年 6 月 27 日

### 包含 65 號提案的物質



接觸鉛會導致癌症和生殖危害。接觸鎳會導致癌症。

<https://www.P65Warnings.ca.gov/>

### 不含衝突礦物

本產品不含來自剛果民主共和國或鄰近國家的任何被指定為“衝突礦物”的物質，例如鈿、錫、金或鎢。