

摺疊手柄 · 旋轉

EH 24532.



產品描述

材質

- 長柄大槌零件
- 鋼，染黑
 - 不銹鋼 1.4305

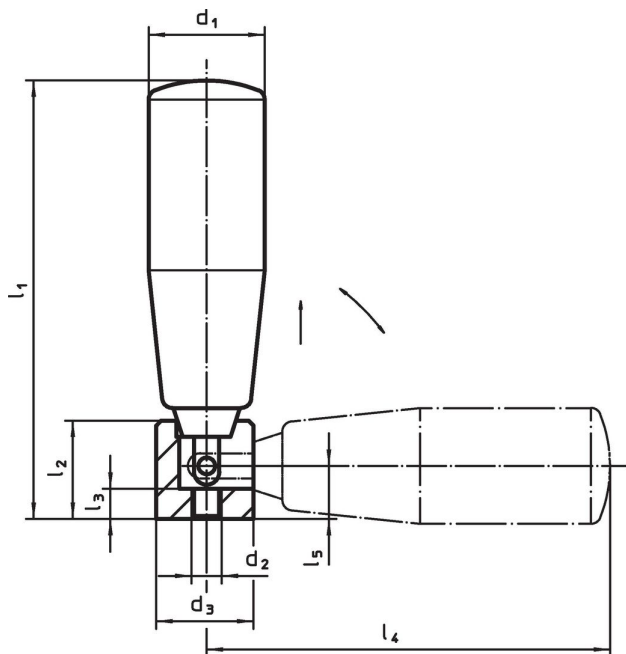
把手

- 熱塑性的，黑色，無光澤的

操作

手柄被鎖附在操作位置。為了將手柄移出至放鬆位置，手柄必須被軸向拉出和翻轉。

圖面



訂單資訊

| | | | 尺寸 | | | | | 🌡️ | 📦 | 品號 |
|----------------|----------------|----------------|----------------|----------------|----------------|----------------|----------------|------|-----|------------|
| d ₁ | d ₂ | d ₃ | l ₁ | l ₂ | l ₃ | l ₄ | l ₅ | max. | [g] | |
| | | | [mm] | | | | | [°C] | | |
| 鋼 | | | | | | | | | | |
| 18 | M5 | 16 | 57 | 15,0 | 5 | 52 | 9,5 | 110 | 53 | 24532.0018 |
| 21 | M5 | 16 | 67 | 15,0 | 5 | 62 | 9,5 | 110 | 63 | 24532.0021 |
| 22 | M5 | 16 | 73 | 15,0 | 5 | 68 | 9,5 | 110 | 67 | 24532.0022 |
| 23 | M6 | 20 | 87 | 19,5 | 6 | 80 | 10,5 | 110 | 111 | 24532.0023 |
| 26 | M6 | 20 | 102 | 19,5 | 6 | 95 | 10,5 | 110 | 137 | 24532.0026 |
| 28 | M8 | 26 | 118 | 26,0 | 10 | 106 | 16,0 | 110 | 225 | 24532.0028 |
| 不銹鋼 | | | | | | | | | | |
| 23 | M6 | 20 | 87 | 19,5 | 6 | 80 | 10,5 | 110 | 111 | 24532.0123 |
| 26 | M6 | 20 | 102 | 19,5 | 6 | 95 | 10,5 | 110 | 137 | 24532.0126 |
| 28 | M8 | 26 | 118 | 26,0 | 10 | 106 | 16,0 | 110 | 225 | 24532.0128 |

遵守

有關詳細的合規信息，請選擇所需的貨號。