

T把手
EH 24512.

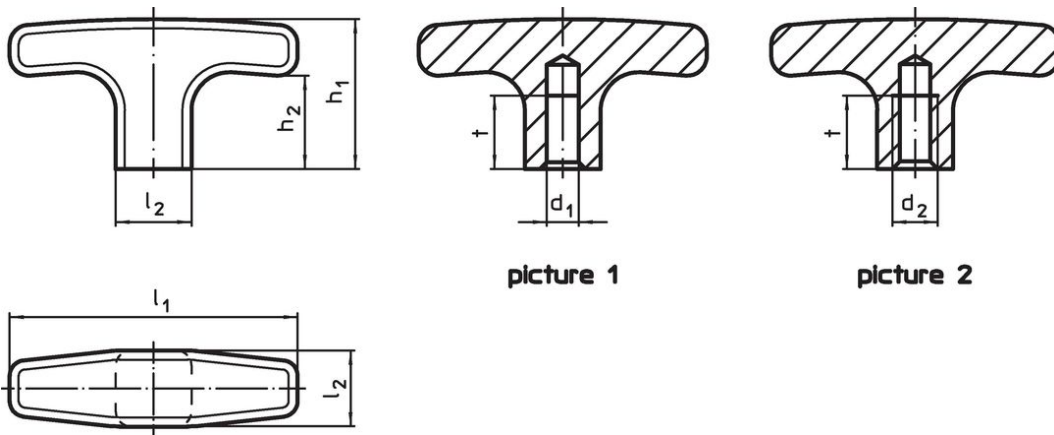


產品描述


材質

- 鋁、塑料塗層，與RAL 9005黑色相似，亞光結構

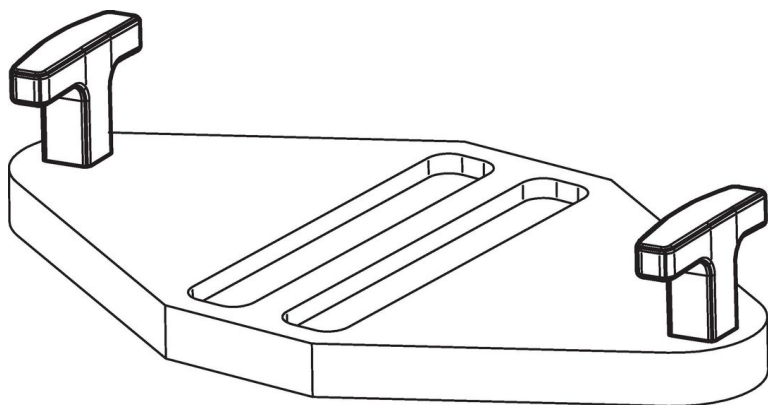
圖面



訂單資訊

d ₁ H7	d ₂	l ₁	尺寸 l ₂ [mm]	h ₁	h ₂	t	 [g]	品號
有平滑盲孔 – 相片 1								
6	–	55	14	33	22	12	31	24512.0020
8	–	67	16	37	25	16	46	24512.0030
8	–	80	20	41	26	16	80	24512.0035
有牙盲孔 – 相片 2								
–	M 6	55	14	33	22	12	34	24512.0120
–	M 8	55	14	33	22	12	31	24512.0125
–	M 8	67	16	37	25	16	48	24512.0130
–	M 8	80	20	41	26	16	80	24512.0135
–	M10	80	20	41	26	16	80	24512.0140

應用範例



遵守

符合 RoHS

符合指令 2011/65/EU 和指令 2015/863

不含 SVHC 物質

不含超過 0.1% w/w 的 SVHC 物質 - 截至 2024 年 6 月 27 日的 SVHC 清單。

不含 65 號提案物質

不包括 65 號提案物質

<https://www.P65Warnings.ca.gov/>

不含衝突礦物

本產品不含來自剛果民主共和國或鄰近國家的任何被指定為“衝突礦物”的物質，例如鈮、錫、金或鎢。