

Tommy 螺帽 · DIN 6305 有固定梢 EH 24510.



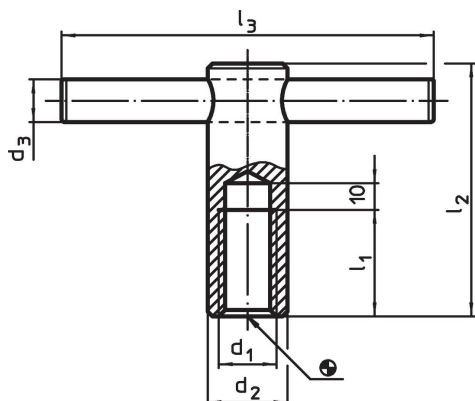
產品描述

此版本的銷是被壓入的。

材質

- 切削鋼， 染黑

圖面

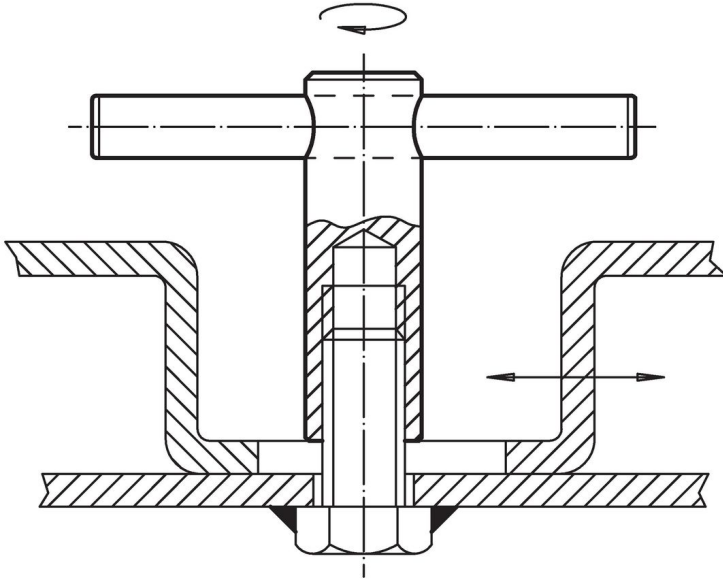


訂單資訊

d ₁	d ₂	d ₃	尺寸			[g]	品號
			l ₁	l ₂	l ₃ ~		
			[mm]				
M 8	16	6	16	50	60	78	24510.0508¹⁾
M10	18	8	20	60	80	126	24510.0510
M12	20	10	25	70	100	192	24510.0512
M16	24	12	35	85	120	320	24510.0516
M20	30	16	40	95	140	579	24510.0520

¹⁾ DIN 標準不包含這些尺寸。

應用範例



遵守

符合 RoHS

含鉛 - 相容除了例外 6a / 6b / 6c.

含有 >0.1% w/w 的 SVHC 物質

含鉛 - SVHC [REACH] 清單截至 2024 年 6 月 27 日

包含 65 號提案的物質



接觸鉛會導致癌症和生殖危害。接觸鎳會導致癌症。

<https://www.P65Warnings.ca.gov/>

不含衝突礦物

本產品不含來自剛果民主共和國或鄰近國家的任何被指定為“衝突礦物”的物質，例如鈮、錫、金或鎢。