

## Tommy 螺絲 · DIN 6306 有移動梢 EH 24500.



### 產品描述

此版本的銷是可移動的，且被彈簧固定。

### 材質

- 切削鋼，染黑，壓力柄硬化，移動梢以彈簧保持之

### 更多資訊

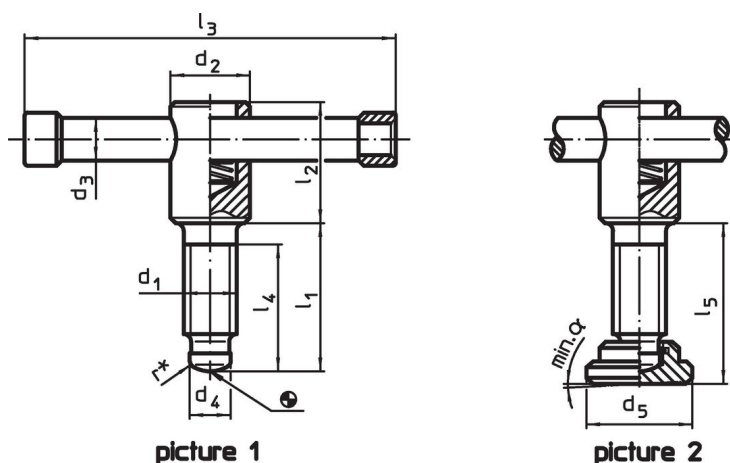
#### 參考

用於推力襯墊 DIN 6311 類型S 的推力點，EH 22560

#### 更多產品

- 推力腳座, DIN 6311 和低型


### 圖面



\* to ease assembly the DIN 6306 specification has been completed by r

### 訂單資訊

d <sub>1</sub>	l <sub>1</sub>	d <sub>2</sub>	d <sub>3</sub>	尺寸						α min	[g]	品號
				d <sub>4</sub>	d <sub>5</sub>	l <sub>2</sub>	l <sub>3</sub>	l <sub>4</sub>	l <sub>5</sub>			
[mm]												
無推力襯墊， 型式 D – 相片 1												
M 8	40	14	6	6,0	–	25	60	32	–	–	44	24500.0008
M 8	50	14	6	6,0	–	25	60	42	–	–	47	24500.0009
M10	40	18	8	8,0	–	32	80	30	–	–	92	24500.0010
M10	50	18	8	8,0	–	32	80	40	–	–	96	24500.0011
M12	50	20	10	8,0	–	35	100	40	–	–	154	24500.0012
M12	60	20	10	8,0	–	35	100	50	–	–	162	24500.0013
M16	55	24	13	12,0	–	40	120	45	–	–	298	24500.0016
M16	70	24	13	12,0	–	40	120	60	–	–	319	24500.0017
M16	90	24	13	12,0	–	40	120	60	–	–	344	24500.0018
M20	55	30	16	15,5	–	45	140	45	–	–	520	24500.0020
M20	70	30	16	15,5	–	45	140	60	–	–	550	24500.0021
M20	90	30	16	15,5	–	45	140	80	–	–	593	24500.0022
有推力襯墊， DIN 6311型式 E – 相片 2												
M 8	40	14	6	6,0	16	25	60	32	43,0	3°	53	24500.0108
M 8	50	14	6	6,0	16	25	60	42	53,0	3°	56	24500.0109
M10	40	18	8	8,0	20	32	80	30	43,6	3°	110	24500.0110
M10	50	18	8	8,0	20	32	80	40	53,6	3°	114	24500.0111
M12	50	20	10	8,0	25	35	100	40	54,6	3°	193	24500.0112
M12	60	20	10	8,0	25	35	100	50	64,6	3°	198	24500.0113
M16	55	24	13	12,0	32	40	120	45	60,4	5°	357	24500.0116
M16	70	24	13	12,0	32	40	120	60	75,4	5°	377	24500.0117

d <sub>1</sub>	l <sub>1</sub>	d <sub>2</sub>	d <sub>3</sub>	尺寸						α min		品號
				d <sub>4</sub>	d <sub>5</sub>	l <sub>2</sub>	l <sub>3</sub>	l <sub>4</sub>	l <sub>5</sub> ~			
[mm]												
M16	90	24	13	12,0	32	40	120	80	95,4	5°	402	24500.0118
M20	55	30	16	15,5	40	45	140	45	60,5	4°	623	24500.0120
M20	70	30	16	15,5	40	45	140	60	75,5	4°	653	24500.0121
M20	90	30	16	15,5	40	45	140	80	95,5	4°	693	24500.0122

## 遵守

### 符合 RoHS

含鉛 - 相容除了例外 6a / 6b / 6c.

### 含有 >0.1% w/w 的 SVHC 物質

含鉛 - SVHC [REACH] 清單截至 2024 年 6 月 27 日

### 包含 65 號提案的物質



接觸鉛會導致癌症和生殖危害。接觸鎳會導致癌症。

<https://www.P65Warnings.ca.gov/>

### 不含衝突礦物

本產品不含來自剛果民主共和國或鄰近國家的任何被指定為“衝突礦物”的物質，例如鈹、錫、金或鎢。