

Tommy 螺絲 · DIN 6304 有固定梢 EH 24490.



產品描述

此版本的銷是被壓入的。

材質

- 切削鋼，染黑，壓力柄硬化，移動梢以彈簧保持之

更多資訊

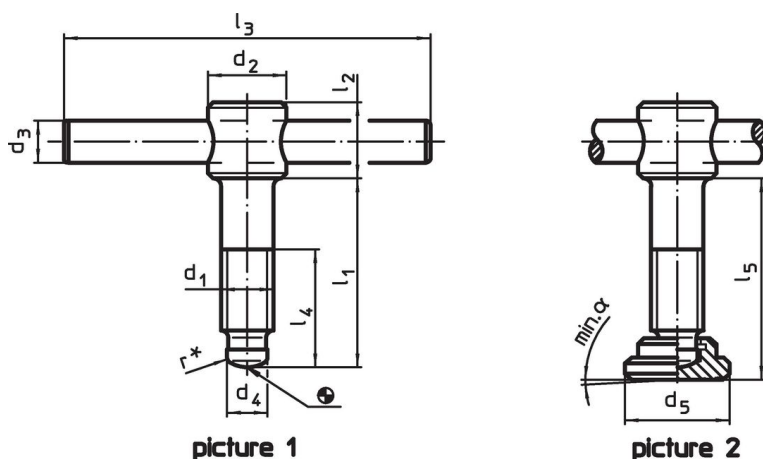
參考

用於推力襯墊 DIN 6311 類型S 的推力點，EH 22560

更多產品

- 推力腳座, DIN 6311 和低型


圖面



* to ease assembly the DIN 6304 specification has been completed by r

訂單資訊

d ₁	l ₁	d ₂	d ₃	尺寸						α min	[g]	品號
				d ₄	d ₅	l ₂	l ₃	l ₄	l ₅			
[mm]												
無推力襯墊， 型式 E – 相片 1												
M 6	40	12	5	4,5	-	10	50	30	-	-	21	24490.0006
M 6	50	12	5	4,5	-	10	50	40	-	-	23	24490.0007
M 8	50	14	6	6,0	-	12	60	35	-	-	39	24490.0008
M 8	60	14	6	6,0	-	12	60	45	-	-	43	24490.0009
M10	60	18	8	8,0	-	14	80	40	-	-	81	24490.0010
M10	70	18	8	8,0	-	14	80	50	-	-	86	24490.0011
M12	70	20	10	8,0	-	18	100	50	-	-	141	24490.0012
M12	80	20	10	8,0	-	18	100	60	-	-	148	24490.0013
M16	75	24	12	12,0	-	20	120	55	-	-	249	24490.0016
M16	90	24	12	12,0	-	20	120	70	-	-	268	24490.0017
M16	110	24	12	12,0	-	20	120	90	-	-	294	24490.0018
M20	75	30	16	15,5	-	28	140	55	-	-	475	24490.0020
M20	90	30	16	15,5	-	28	140	70	-	-	504	24490.0021
M20	110	30	16	15,5	-	28	140	90	-	-	544	24490.0022
有推力襯墊， DIN 6311， 型式 F – 相片 2												
M 6	40	12	5	4,5	12	10	50	30	42,1	7°	24	24490.0106
M 6	50	12	5	4,5	12	10	50	40	52,1	7°	28	24490.0107
M 8	50	14	6	6,0	16	12	60	35	53,0	4°	49	24490.0108
M 8	60	14	6	6,0	16	12	60	45	63,0	4°	54	24490.0109
M10	60	18	8	8,0	20	14	80	40	63,6	3°	97	24490.0110
M10	70	18	8	8,0	20	14	80	50	73,6	3°	102	24490.0111
M12	70	20	10	8,0	25	18	100	50	74,6	3°	173	24490.0112
M12	80	20	10	8,0	25	18	100	60	84,6	3°	178	24490.0113

d ₁	l ₁	d ₂	d ₃	尺寸						α min	 [g]	品號
				d ₄	d ₅	l ₂	l ₃ ~	l ₄	l ₅ ~			
M16	75	24	12	12,0	32	20	120	55	80,4	5°	317	24490.0116
M16	90	24	12	12,0	32	20	120	70	95,4	5°	342	24490.0117
M16	110	24	12	12,0	32	20	120	90	115,4	5°	367	24490.0118
M20	75	30	16	15,5	40	28	140	55	80,5	4°	573	24490.0120
M20	90	30	16	15,5	40	28	140	70	95,5	4°	603	24490.0121
M20	110	30	16	15,5	40	28	140	90	115,5	4°	643	24490.0122

遵守

符合 RoHS

含鉛 - 相容除了例外 6a / 6b / 6c.

含有 >0.1% w/w 的 SVHC 物質

含鉛 - SVHC [REACH] 清單截至 2024 年 6 月 27 日

包含 65 號提案的物質



接觸鉛會導致癌症和生殖危害。接觸鎳會導致癌症。

<https://www.P65Warnings.ca.gov/>

不含衝突礦物

本產品不含來自剛果民主共和國或鄰近國家的任何被指定為“衝突礦物”的物質，例如鈿、錫、金或鎢。