

夾持螺帽・焊接

EH 24470.



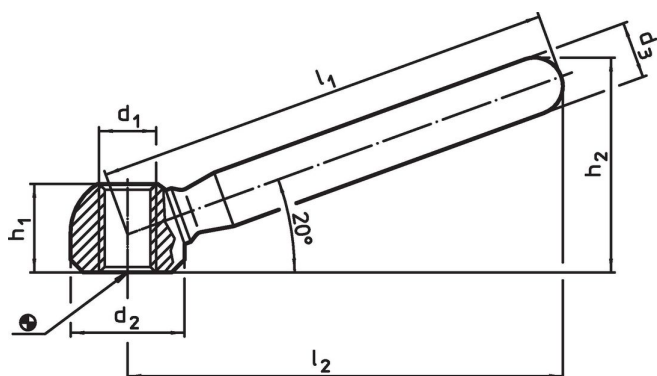
產品描述

適用於 DIN 99 之低價型式

材質

- 鋼，鍍鋅
- 不銹鋼 1.4301，噴砂處理

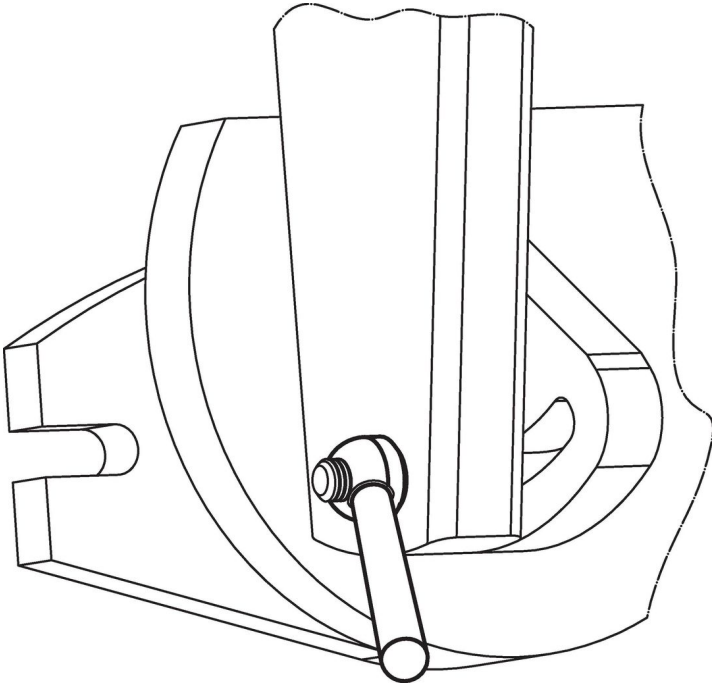
圖面



訂單資訊

l ₁	l ₂ ~	d ₁	尺寸			h ₁	h ₂ ~	[g]	品號
			d ₂	d ₃	[mm]				
鋼									
63	60	M 8	16	10		12,5	30,5	39	24470.0506
80	76	M10	20	12		15,0	37,0	83	24470.0508
100	95	M12	25	14		19,0	46,0	149	24470.0510
125	119	M16	32	18		25,0	58,5	313	24470.0512
160	152	M20	40	20		31,0	73,0	533	24470.0516
不銹鋼									
63	60	M 8	16	10		12,5	30,5	39	24470.0606
80	76	M10	20	12		15,0	37,0	83	24470.0608
100	95	M12	25	14		19,0	46,0	149	24470.0610
125	119	M16	32	18		25,0	58,5	313	24470.0612
160	152	M20	40	20		31,0	73,0	533	24470.0616

應用範例



遵守

有關詳細的合規信息，請選擇所需的貨號。