

旋轉機械把手 · DIN 98 EH 24460.

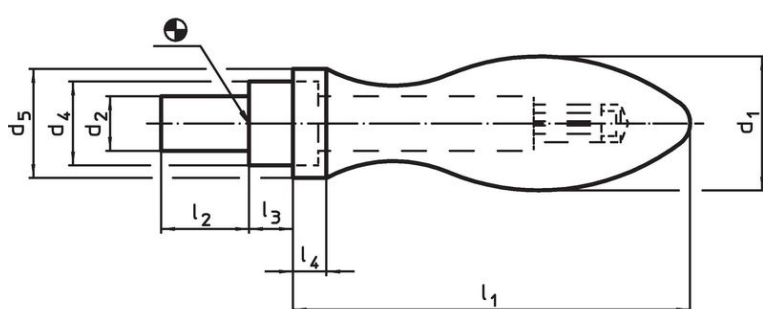


產品描述

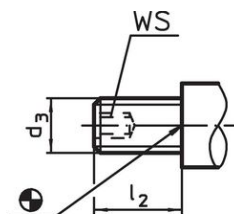
材質

- 鋼，車削，鍍鋅，鈍化

圖面



picture 1

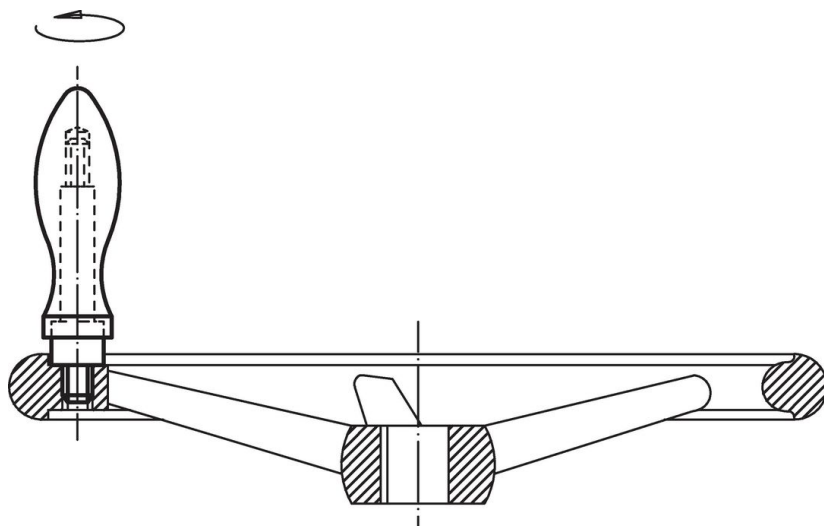


picture 2

訂單資訊

尺寸										WS	[g]	品號
d ₁	d ₂ h8	d ₃	d ₄ h13	d ₅	l ₁ ~	l ₂	l ₃	l ₄	[mm]			
含平滑把手，型式 D - 相片 1												
16	7	-	10	14	49	11	5,5	5,0	-	69	24460.0016	
20	8	-	13	18	61	13	6,0	6,0	-	109	24460.0020	
25	10	-	16	21	75	14	8,0	6,5	-	200	24460.0025	
32	13	-	20	26	95	21	10,5	8,0	-	395	24460.0032	
36	16	-	22	29	106	26	11,0	9,0	-	569	24460.0036	
含公牙把手，型式 E - 相片 2												
16	-	M 6	10	14	49	11	5,5	5,0	3	51	24460.0116	
20	-	M 8	13	18	61	13	6,0	6,0	4	105	24460.0120	
25	-	M10	16	21	75	14	8,0	6,5	5	190	24460.0125	
32	-	M12	20	26	95	21	10,5	8,0	6	387	24460.0132	
36	-	M16	22	29	106	26	11,0	9,0	8	566	24460.0136	

應用範例



遵守

符合 RoHS

含鉛 - 相容除了例外 6a / 6b / 6c.

含有 >0.1% w/w 的 SVHC 物質

含鉛 - SVHC [REACH] 清單截至 2024 年 1 月 23 日

包含 65 號提案的物質



接觸鉛會導致癌症和生殖危害。接觸鎳會導致癌症。

<https://www.P65Warnings.ca.gov/>

不含衝突礦物

本產品不含來自剛果民主共和國或鄰近國家的任何被指定為“衝突礦物”的物質，例如鉭、錫、金或鎢。