

可調平拉把手 · 不銹鋼

EH 24441.



產品描述

當旋轉範圍有限或需要特定的橫杆位置時，可使用可調節的扁平張力槓桿。
可調節扁平張力槓桿的特點是結構高度低，特別適用於受限空間或槓桿不應懸垂的情況。

材質

把手

- 鋅合金壓鑄、塑料塗層、黑色，近似 RAL 9005 亞光結構
- 鋅壓鑄，表面塗裝，銀色，類似 RAL 9006，霧面

內部零件

- 不銹鋼 1.4305

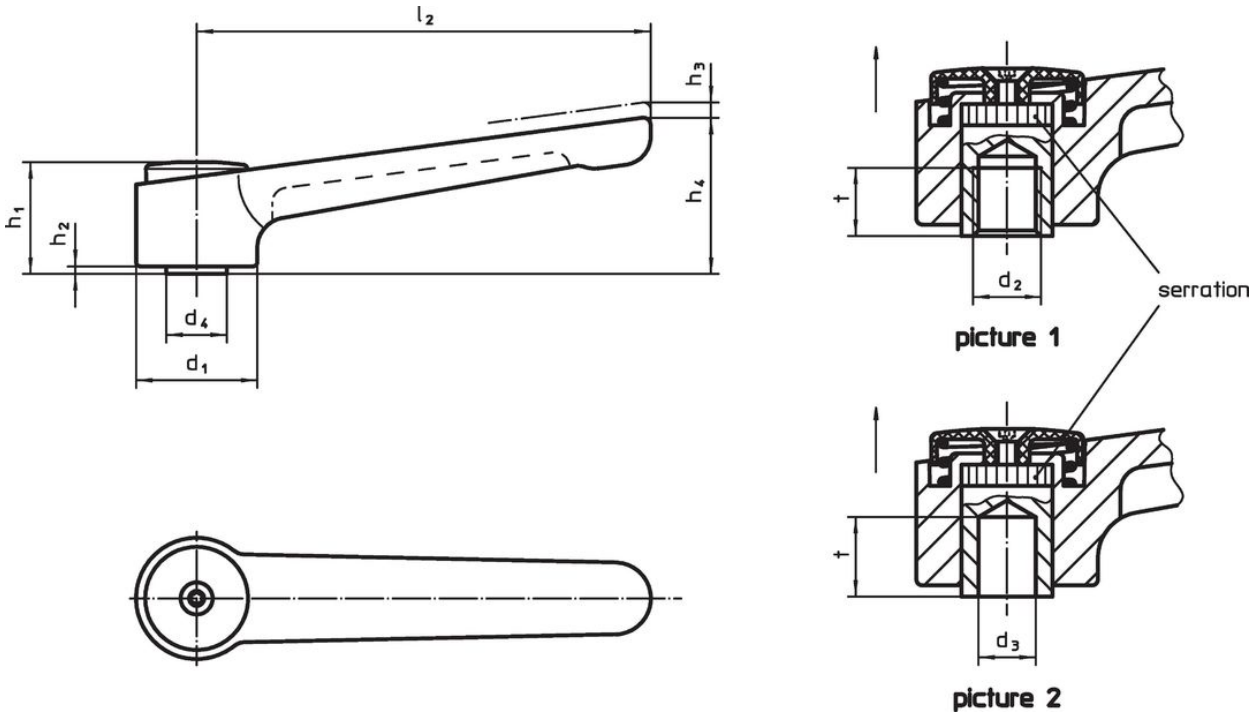
覆蓋

- 塑膠，黑色
- 塑膠，亮灰色

操作

藉由舉起控制桿，鋸齒脫開。槓可以定位在由鋸齒。在鬆開桿時，細齒將自動重新嚙合。

圖面



訂單資訊

| d ₁ | d ₂ | d ₃ H7 | d ₄ | 尺寸 | | | | l ₂ | t min | 溫度 | | 重量 [g] | 品號 | | | |
|----------------|----------------|----------------------|----------------|----------------|----------------|----------------|----------------|----------------|----------|-----|------|-----------|------------|------|-----|--|
| | | | | h ₁ | h ₂ | h ₃ | h ₄ | | | min | max. | | | | | |
| | | | | | | | | | | | | | [mm] | [°C] | [g] | |
| 有母牙 - 相片 1, 黑色 | | | | | | | | | | | | | | | | |
| 32 | M 8 | - | 16 | 29,5 | 2 | 2,5 | 41,5 | 120 | 14 | -30 | 80 | 192 | 24441.0205 | | | |
| 32 | M10 | - | 16 | 29,5 | 2 | 2,5 | 41,5 | 120 | 14 | -30 | 80 | 183 | 24441.0210 | | | |
| 32 | M12 | - | 16 | 29,5 | 2 | 2,5 | 41,5 | 120 | 14 | -30 | 80 | 181 | 24441.0215 | | | |
| 40 | M12 | - | 23 | 42,0 | 4 | 4,0 | 56,0 | 145 | 22 | -30 | 80 | 403 | 24441.0220 | | | |
| 40 | M16 | - | 23 | 42,0 | 4 | 4,0 | 56,0 | 145 | 22 | -30 | 80 | 381 | 24441.0225 | | | |

| d ₁ | d ₂ | d ₃ H7 | d ₄ | 尺寸 | | | | | | l ₂ | t min | 溫度 | | 重量 [g] | 品號 | |
|-----------------|----------------|----------------------|----------------|----------------|----------------|----------------|----------------|-----|------|----------------|----------|-----|------------|-----------|-----|--|
| | | | | h ₁ | h ₂ | h ₃ | h ₄ | min | max. | | | | | | | |
| [mm] | | | | | | | | | | | | | | [°C] | [g] | |
| 有母牙 – 相片 1, 銀 | | | | | | | | | | | | | | | | |
| 32 | M 8 | – | 16 | 29,5 | 2 | 2,5 | 41,5 | 120 | 14 | -30 | 80 | 192 | 24441.0305 | | | |
| 32 | M10 | – | 16 | 29,5 | 2 | 2,5 | 41,5 | 120 | 14 | -30 | 80 | 183 | 24441.0310 | | | |
| 32 | M12 | – | 16 | 29,5 | 2 | 2,5 | 41,5 | 120 | 14 | -30 | 80 | 181 | 24441.0315 | | | |
| 40 | M12 | – | 23 | 42,0 | 4 | 4,0 | 56,0 | 145 | 22 | -30 | 80 | 403 | 24441.0320 | | | |
| 40 | M16 | – | 23 | 42,0 | 4 | 4,0 | 56,0 | 145 | 22 | -30 | 80 | 381 | 24441.0325 | | | |
| 有平滑孔 – 相片 2, 黑色 | | | | | | | | | | | | | | | | |
| 32 | – | 8 | 16 | 29,5 | 2 | 2,5 | 41,5 | 120 | 14 | -30 | 80 | 188 | 24441.0250 | | | |
| 32 | – | 10 | 16 | 29,5 | 2 | 2,5 | 41,5 | 120 | 14 | -30 | 80 | 181 | 24441.0255 | | | |
| 40 | – | 12 | 23 | 42,0 | 4 | 4,0 | 56,0 | 145 | 22 | -30 | 80 | 395 | 24441.0260 | | | |
| 40 | – | 16 | 23 | 42,0 | 4 | 4,0 | 56,0 | 145 | 22 | -30 | 80 | 380 | 24441.0265 | | | |
| 有平滑孔 – 相片 2, 銀 | | | | | | | | | | | | | | | | |
| 32 | – | 8 | 16 | 29,5 | 2 | 2,5 | 41,5 | 120 | 14 | -30 | 80 | 188 | 24441.0350 | | | |
| 32 | – | 10 | 16 | 29,5 | 2 | 2,5 | 41,5 | 120 | 14 | -30 | 80 | 181 | 24441.0355 | | | |
| 40 | – | 12 | 23 | 42,0 | 4 | 4,0 | 56,0 | 145 | 22 | -30 | 80 | 395 | 24441.0360 | | | |
| 40 | – | 16 | 23 | 42,0 | 4 | 4,0 | 56,0 | 145 | 22 | -30 | 80 | 380 | 24441.0365 | | | |

遵守

符合 RoHS

符合指令 2011/65/EU 和指令 2015/863

不含 SVHC 物質

不含超過 0.1% w/w 的 SVHC 物質 - 截至 2024 年 6 月 27 日的 SVHC 清單。

不含 65 號提案物質

不包括 65 號提案物質

<https://www.P65Warnings.ca.gov/>

不含衝突礦物

本產品不含來自剛果民主共和國或鄰近國家的任何被指定為“衝突礦物”的物質，例如鈿、錫、金或鎢。