

可調平拉把手 · 有螺絲
EH 24441.



產品描述

當旋轉範圍有限或需要特定的槓杆位置時，可使用可調節的扁平張力槓桿。
可調節扁平張力槓桿的特點是結構高度低，特別適用於受限空間或槓桿不應懸垂的情況。

材質

把手

- 鋅合金壓鑄、塑料塗層、黑色，近似 RAL 9005 亞光結構
- 鋅壓鑄，表面塗裝，銀色，類似 RAL 9006，霧面

內部零件

- 鋼，染黑

螺絲

- 鋼，染黑

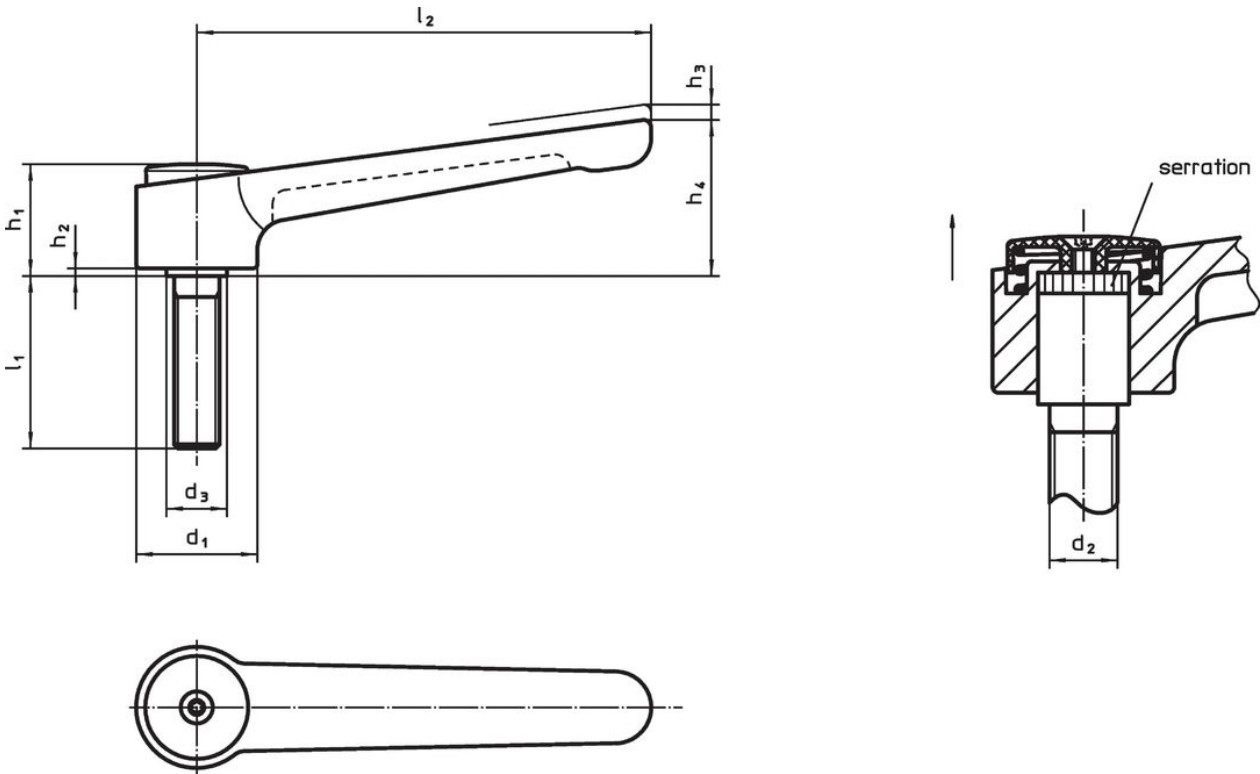
覆蓋

- 塑膠，黑色
- 塑膠，亮灰色

操作

藉由舉起控制桿，鋸齒脫開。桿可以定位在由鋸齒。在鬆開桿時，細齒將自動重新嚙合。

圖面

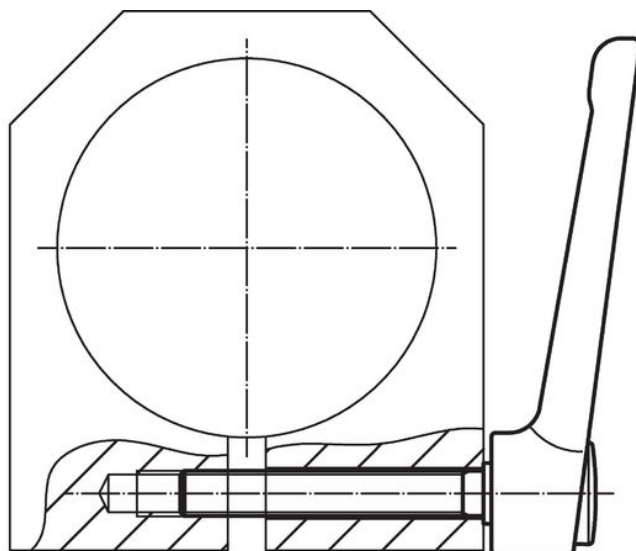
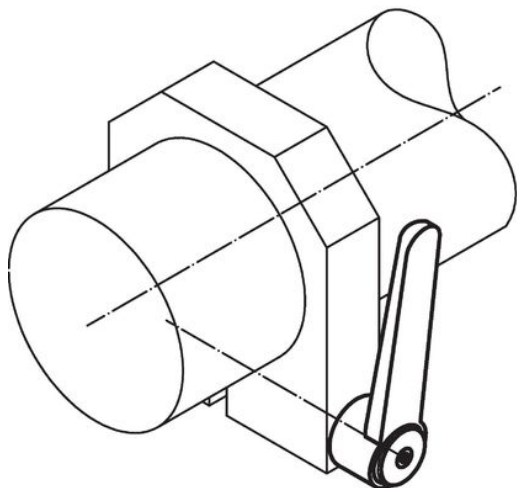


訂單資訊

d ₁	d ₂	l ₁	d ₃	尺寸					min	max.	[g]	品號
				h ₁	h ₂	h ₃	h ₄	l ₂				
32	M10	20	16	29,5	2	2,5	41,5	120	-30	80	209	24441.0450
32	M10	25	16	29,5	2	2,5	41,5	120	-30	80	208	24441.0455
32	M10	32	16	29,5	2	2,5	41,5	120	-30	80	207	24441.0460
32	M10	40	16	29,5	2	2,5	41,5	120	-30	80	210	24441.0465
32	M10	50	16	29,5	2	2,5	41,5	120	-30	80	220	24441.0470
32	M10	63	16	29,5	2	2,5	41,5	120	-30	80	226	24441.0475
32	M10	80	16	29,5	2	2,5	41,5	120	-30	80	231	24441.0480

d ₁	d ₂	l ₁	d ₃	尺寸					l ₂	溫度		重量 [g]	品號
				h ₁	h ₂	h ₃	h ₄	min		max.			
				[mm]					[°C]				
32	M12	20	16	29,5	2	2,5	41,5	120	-30	80	207	24441.0485	
32	M12	25	16	29,5	2	2,5	41,5	120	-30	80	211	24441.0490	
32	M12	32	16	29,5	2	2,5	41,5	120	-30	80	215	24441.0495	
32	M12	40	16	29,5	2	2,5	41,5	120	-30	80	220	24441.0500	
32	M12	50	16	29,5	2	2,5	41,5	120	-30	80	228	24441.0505	
32	M12	63	16	29,5	2	2,5	41,5	120	-30	80	238	24441.0510	
32	M12	80	16	29,5	2	2,5	41,5	120	-30	80	251	24441.0515	
40	M12	32	23	42,0	4	4,0	56,0	145	-30	80	440	24441.0525	
40	M12	40	23	42,0	4	4,0	56,0	145	-30	80	446	24441.0530	
40	M12	50	23	42,0	4	4,0	56,0	145	-30	80	450	24441.0535	
40	M12	63	23	42,0	4	4,0	56,0	145	-30	80	461	24441.0540	
40	M12	80	23	42,0	4	4,0	56,0	145	-30	80	477	24441.0545	
40	M16	32	23	42,0	4	4,0	56,0	145	-30	80	461	24441.0550	
40	M16	40	23	42,0	4	4,0	56,0	145	-30	80	472	24441.0555	
40	M16	50	23	42,0	4	4,0	56,0	145	-30	80	482	24441.0560	
40	M16	63	23	42,0	4	4,0	56,0	145	-30	80	498	24441.0565	
40	M16	80	23	42,0	4	4,0	56,0	145	-30	80	523	24441.0570	
銀													
32	M10	20	16	29,5	2	2,5	41,5	120	-30	80	209	24441.0850	
32	M10	25	16	29,5	2	2,5	41,5	120	-30	80	208	24441.0855	
32	M10	32	16	29,5	2	2,5	41,5	120	-30	80	207	24441.0860	
32	M10	40	16	29,5	2	2,5	41,5	120	-30	80	210	24441.0865	
32	M10	50	16	29,5	2	2,5	41,5	120	-30	80	220	24441.0870	
32	M10	63	16	29,5	2	2,5	41,5	120	-30	80	226	24441.0875	
32	M10	80	16	29,5	2	2,5	41,5	120	-30	80	231	24441.0880	
32	M12	20	16	29,5	2	2,5	41,5	120	-30	80	207	24441.0885	
32	M12	25	16	29,5	2	2,5	41,5	120	-30	80	211	24441.0890	
32	M12	32	16	29,5	2	2,5	41,5	120	-30	80	215	24441.0895	
32	M12	40	16	29,5	2	2,5	41,5	120	-30	80	220	24441.0900	
32	M12	50	16	29,5	2	2,5	41,5	120	-30	80	228	24441.0905	
32	M12	63	16	29,5	2	2,5	41,5	120	-30	80	238	24441.0910	
32	M12	80	16	29,5	2	2,5	41,5	120	-30	80	251	24441.0915	
40	M12	32	23	42,0	4	4,0	56,0	145	-30	80	440	24441.0925	
40	M12	40	23	42,0	4	4,0	56,0	145	-30	80	446	24441.0930	
40	M12	50	23	42,0	4	4,0	56,0	145	-30	80	450	24441.0935	
40	M12	63	23	42,0	4	4,0	56,0	145	-30	80	461	24441.0940	
40	M12	80	23	42,0	4	4,0	56,0	145	-30	80	477	24441.0945	
40	M16	32	23	42,0	4	4,0	56,0	145	-30	80	461	24441.0950	
40	M16	40	23	42,0	4	4,0	56,0	145	-30	80	472	24441.0955	
40	M16	50	23	42,0	4	4,0	56,0	145	-30	80	482	24441.0960	
40	M16	63	23	42,0	4	4,0	56,0	145	-30	80	498	24441.0965	
40	M16	80	23	42,0	4	4,0	56,0	145	-30	80	523	24441.0970	

應用範例



遵守

符合 RoHS

含鉛 - 相容除了例外 6a / 6b / 6c.

含有 >0.1% w/w 的 SVHC 物質

含鉛 - SVHC [REACH] 清單截至 2024 年 6 月 27 日

包含 65 號提案的物質



接觸鉛會導致癌症和生殖危害。接觸鎳會導致癌症。

<https://www.P65Warnings.ca.gov/>

不含衝突礦物

本產品不含來自剛果民主共和國或鄰近國家的任何被指定為“衝突礦物”的物質，例如鈿、錫、金或鎳。