

## 可調平拉把手 EH 24441.



### 產品描述

當旋轉範圍有限或需要特定的橫桿位置時，可使用可調節的扁平張力槓桿。  
可調節扁平張力槓桿的特點是結構高度低，特別適用於受限空間或槓桿不應懸垂的情況。

### 材質

#### 把手

- 鋅合金壓鑄、塑料塗層、黑色，近似 RAL 9005 亞光結構
- 鋅壓鑄，表面塗裝，銀色，類似 RAL 9006，霧面

#### 內部零件

- 鋼，染黑

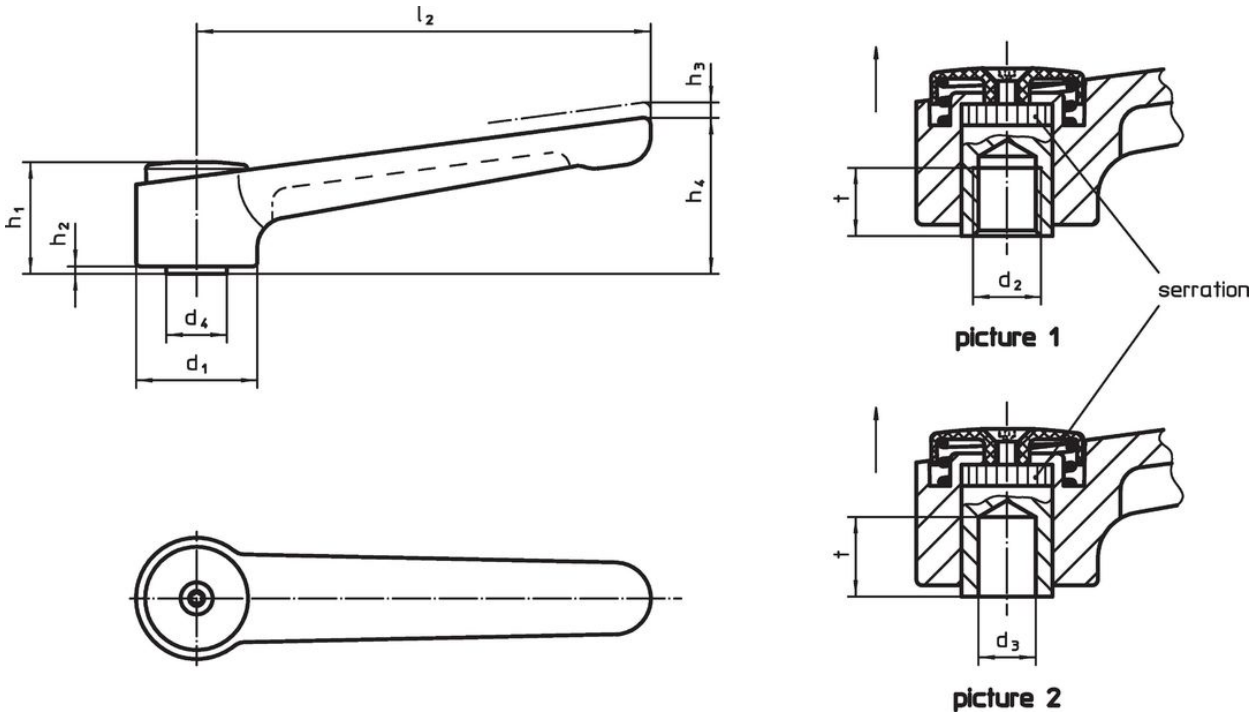
#### 覆蓋

- 塑膠，黑色
- 塑膠，亮灰色

### 操作

藉由舉起控制桿，鋸齒脫開。桿可以定位在由鋸齒。在鬆開桿時，細齒將自動重新嚙合。

### 圖面

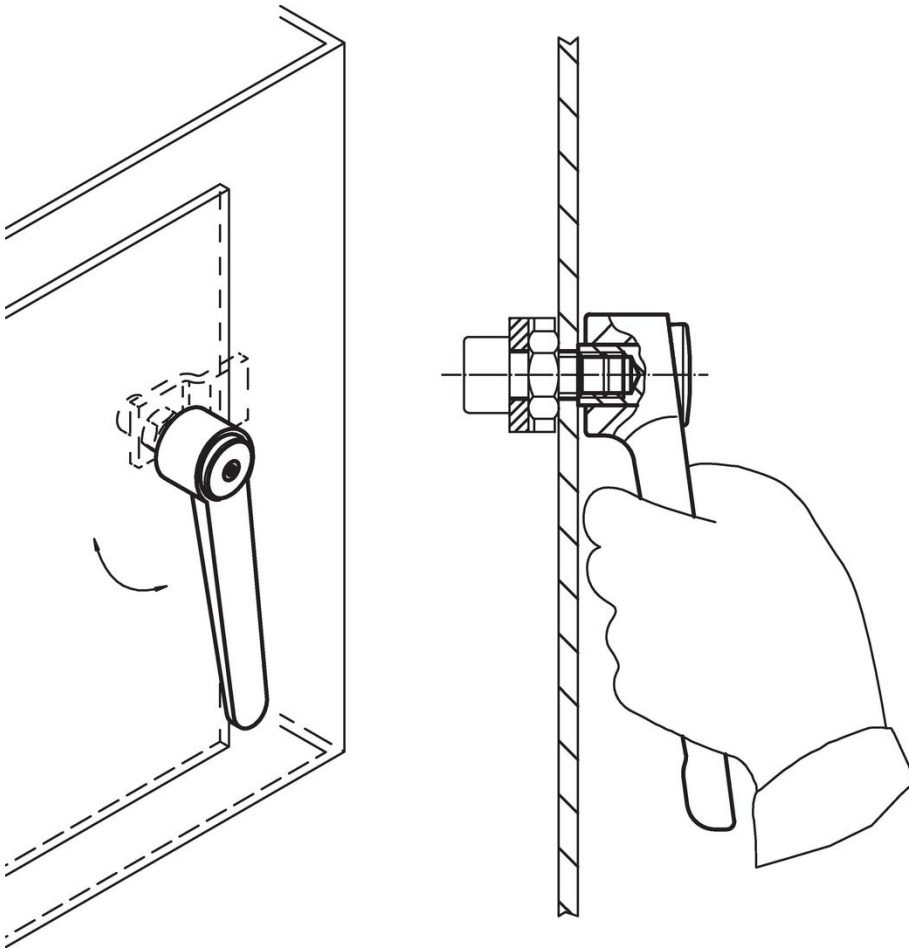


### 訂單資訊

d <sub>1</sub>	d <sub>2</sub>	d <sub>3</sub> H7	d <sub>4</sub>	尺寸				l <sub>2</sub>	t min	溫度		重量 [g]	品號			
				h <sub>1</sub>	h <sub>2</sub>	h <sub>3</sub>	h <sub>4</sub>			min	max.					
													[mm]	[°C]	[g]	
有母牙 - 相片 1, 黑色																
32	M 8	-	16	29,5	2	2,5	41,5	120	14	-30	80	186	24441.0005			
32	M10	-	16	29,5	2	2,5	41,5	120	14	-30	80	183	24441.0010			
32	M12	-	16	29,5	2	2,5	41,5	120	14	-30	80	182	24441.0015			
40	M12	-	23	42,0	4	4,0	56,0	145	22	-30	80	399	24441.0020			
40	M16	-	23	42,0	4	4,0	56,0	145	22	-30	80	384	24441.0025			

d <sub>1</sub>	d <sub>2</sub>	d <sub>3</sub> H7	d <sub>4</sub>	尺寸						t min	溫度		重量 [g]	品號	
				h <sub>1</sub>	h <sub>2</sub>	h <sub>3</sub>	h <sub>4</sub>	l <sub>2</sub>	min		max.				
[mm]														[°C]	[g]
有母牙 – 相片 1, 銀															
32	M 8	–	16	29,5	2	2,5	41,5	120	14	-30	80	186	<a href="#">24441.0105</a>		
32	M10	–	16	29,5	2	2,5	41,5	120	14	-30	80	183	<a href="#">24441.0110</a>		
32	M12	–	16	29,5	2	2,5	41,5	120	14	-30	80	182	<a href="#">24441.0115</a>		
40	M12	–	23	42,0	4	4,0	56,0	145	22	-30	80	399	<a href="#">24441.0120</a>		
40	M16	–	23	42,0	4	4,0	56,0	145	22	-30	80	384	<a href="#">24441.0125</a>		
有平滑孔 – 相片 2, 黑色															
32	–	8	16	29,5	2	2,5	41,5	120	14	-30	80	188	<a href="#">24441.0050</a>		
32	–	10	16	29,5	2	2,5	41,5	120	14	-30	80	185	<a href="#">24441.0055</a>		
40	–	12	23	42,0	4	4,0	56,0	145	22	-30	80	394	<a href="#">24441.0060</a>		
40	–	16	23	42,0	4	4,0	56,0	145	22	-30	80	373	<a href="#">24441.0065</a>		
有平滑孔 – 相片 2, 銀															
32	–	8	16	29,5	2	2,5	41,5	120	14	-30	80	188	<a href="#">24441.0150</a>		
32	–	10	16	29,5	2	2,5	41,5	120	14	-30	80	185	<a href="#">24441.0155</a>		
40	–	12	23	42,0	4	4,0	56,0	145	22	-30	80	394	<a href="#">24441.0160</a>		
40	–	16	23	42,0	4	4,0	56,0	145	22	-30	80	373	<a href="#">24441.0165</a>		

應用範例



## 遵守

### 符合 RoHS

含鉛 - 相容除了例外 6a / 6b / 6c.

### 含有 >0.1% w/w 的 SVHC 物質

含鉛 - SVHC [REACH] 清單截至 2024 年 6 月 27 日

### 包含 65 號提案的物質



接觸鉛會導致癌症和生殖危害。接觸鍊會導致癌症。

<https://www.P65Warnings.ca.gov/>

### 不含衝突礦物

本產品不含來自剛果民主共和國或鄰近國家的任何被指定為“衝突礦物”的物質，例如鉭、錫、金或鎢。