

調整式張力把手 EH 24440.



產品描述

材質

把手

- 鋼，染黑
- 不銹鋼 1.4305，鈍化噴砂

內部零件

- 鋼、染黑、品質 5.8
- 不銹鋼 1.4305，鈍化噴砂

螺絲

- 鋼、染黑、品質 5.8
- 不銹鋼 1.4305

球形手把

- PF 31 塑膠，黑色，DIN 319

操作

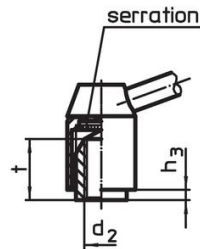
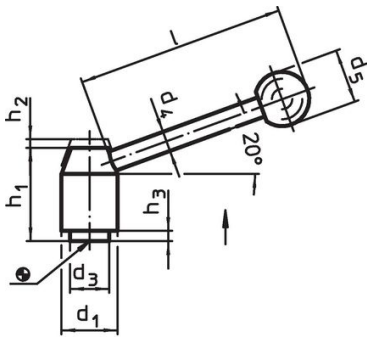
藉由舉起控制桿，鋸齒脫開。桿可以定位在由鋸齒。在鬆開桿時，細齒將自動重新嚙合。

更多資訊

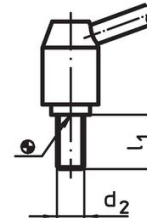
注意事項

牙部可以交換。

圖面




picture 1



picture 2

訂單資訊

尺寸												[g]	品號
d ₁	d ₂	l ₁	d ₃	d ₄	d ₅	h ₁	h ₂	h ₃	l	t	min		
[mm]													
有母牙 – 相片 1, 鋼													
21	M 6	–	13,5	8	20	33,5	4,0	1,0	70	11	91	24440.0101	
21	M 8	–	13,5	8	20	33,5	4,0	1,0	70	11	89	24440.0102	
24	M 8	–	16,0	10	25	40,0	4,5	2,5	96	14	159	24440.0201	
24	M10	–	16,0	10	25	40,0	4,5	2,5	96	14	153	24440.0202	
28	M10	–	19,0	12	30	48,5	4,5	4,5	110	17	255	24440.0301	
28	M12	–	19,0	12	30	48,5	4,5	4,5	110	17	248	24440.0302	
33	M12	–	23,0	12	32	55,0	5,5	6,0	124	23	365	24440.0401	
33	M16	–	23,0	12	32	55,0	5,5	6,0	124	23	347	24440.0402	
40	M16	–	30,0	14	35	68,0	5,5	6,0	138	36	622	24440.0501	
40	M20	–	30,0	14	35	68,0	5,5	6,0	138	36	599	24440.0502	
有螺絲 – 相片 2, 鋼													
21	M 8	12	13,5	8	20	33,5	4,0	1,0	70	–	98	24440.0120	
21	M 8	16	13,5	8	20	33,5	4,0	1,0	70	–	99	24440.0122	
21	M 8	20	13,5	8	20	33,5	4,0	1,0	70	–	103	24440.0124	
21	M 8	25	13,5	8	20	33,5	4,0	1,0	70	–	102	24440.0126	
21	M 8	32	13,5	8	20	33,5	4,0	1,0	70	–	105	24440.0128	
21	M 8	40	13,5	8	20	33,5	4,0	1,0	70	–	112	24440.0130	
21	M 8	50	13,5	8	20	33,5	4,0	1,0	70	–	109	24440.0132	
21	M 8	63	13,5	8	20	33,5	4,0	1,0	70	–	114	24440.0134	
24	M10	16	16,0	10	25	40,0	4,5	2,5	96	–	172	24440.0220	
24	M10	20	16,0	10	25	40,0	4,5	2,5	96	–	173	24440.0222	
24	M10	25	16,0	10	25	40,0	4,5	2,5	96	–	174	24440.0224	
24	M10	32	16,0	10	25	40,0	4,5	2,5	96	–	177	24440.0226	

d ₁	d ₂	l ₁	d ₃	d ₄	尺寸						t min		品號
					d ₅	h ₁	h ₂	h ₃	l ~	[mm]			
24	M10	40	16,0	10	25	40,0	4,5	2,5	96	-	184	24440.0228	
24	M10	50	16,0	10	25	40,0	4,5	2,5	96	-	185	24440.0230	
24	M10	63	16,0	10	25	40,0	4,5	2,5	96	-	195	24440.0232	
24	M10	80	16,0	10	25	40,0	4,5	2,5	96	-	205	24440.0234	
28	M12	16	19,0	12	30	48,5	4,5	4,5	110	-	277	24440.0318	
28	M12	20	19,0	12	30	48,5	4,5	4,5	110	-	282	24440.0320	
28	M12	25	19,0	12	30	48,5	4,5	4,5	110	-	283	24440.0322	
28	M12	32	19,0	12	30	48,5	4,5	4,5	110	-	287	24440.0324	
28	M12	40	19,0	12	30	48,5	4,5	4,5	110	-	298	24440.0326	
28	M12	50	19,0	12	30	48,5	4,5	4,5	110	-	302	24440.0328	
28	M12	63	19,0	12	30	48,5	4,5	4,5	110	-	312	24440.0330	
28	M12	80	19,0	12	30	48,5	4,5	4,5	110	-	320	24440.0332	
33	M16	32	23,0	12	32	55,0	5,5	6,0	124	-	422	24440.0422	
33	M16	40	23,0	12	32	55,0	5,5	6,0	124	-	435	24440.0424	
33	M16	50	23,0	12	32	55,0	5,5	6,0	124	-	446	24440.0426	
33	M16	63	23,0	12	32	55,0	5,5	6,0	124	-	461	24440.0428	
33	M16	80	23,0	12	32	55,0	5,5	6,0	124	-	486	24440.0430	
40	M20	40	30,0	14	35	68,0	5,5	6,0	138	-	772	24440.0520	
40	M20	50	30,0	14	35	68,0	5,5	6,0	138	-	792	24440.0522	
40	M20	63	30,0	14	35	68,0	5,5	6,0	138	-	826	24440.0524	
40	M20	80	30,0	14	35	68,0	5,5	6,0	138	-	859	24440.0526	
有母牙 - 相片 1, 不銹鋼													
21	M 6	-	13,5	8	20	33,5	4,0	1,0	70	11	91	24440.0601	
21	M 8	-	13,5	8	20	33,5	4,0	1,0	70	11	89	24440.0602	
24	M 8	-	16,0	10	25	40,0	4,5	2,5	96	14	159	24440.0611	
24	M10	-	16,0	10	25	40,0	4,5	2,5	96	14	153	24440.0612	
28	M10	-	19,0	12	30	48,5	4,5	4,5	110	17	255	24440.0621	
28	M12	-	19,0	12	30	48,5	4,5	4,5	110	17	248	24440.0622	
有螺絲 - 相片 2, 不銹鋼													
21	M 8	16	13,5	8	20	33,5	4,0	1,0	70	-	99	24440.0702	
21	M 8	20	13,5	8	20	33,5	4,0	1,0	70	-	103	24440.0704	
21	M 8	25	13,5	8	20	33,5	4,0	1,0	70	-	102	24440.0706	
21	M 8	32	13,5	8	20	33,5	4,0	1,0	70	-	105	24440.0708	
21	M 8	40	13,5	8	20	33,5	4,0	1,0	70	-	112	24440.0710	
21	M 8	50	13,5	8	20	33,5	4,0	1,0	70	-	109	24440.0712	
21	M 8	63	13,5	8	20	33,5	4,0	1,0	70	-	114	24440.0714	
24	M10	20	16,0	10	25	40,0	4,5	2,5	96	-	173	24440.0722	
24	M10	25	16,0	10	25	40,0	4,5	2,5	96	-	174	24440.0724	
24	M10	32	16,0	10	25	40,0	4,5	2,5	96	-	177	24440.0726	
24	M10	40	16,0	10	25	40,0	4,5	2,5	96	-	184	24440.0728	
24	M10	50	16,0	10	25	40,0	4,5	2,5	96	-	185	24440.0730	
24	M10	63	16,0	10	25	40,0	4,5	2,5	96	-	195	24440.0732	
24	M10	80	16,0	10	25	40,0	4,5	2,5	96	-	205	24440.0734	
28	M12	25	19,0	12	30	48,5	4,5	4,5	110	-	283	24440.0742	
28	M12	32	19,0	12	30	48,5	4,5	4,5	110	-	287	24440.0744	
28	M12	40	19,0	12	30	48,5	4,5	4,5	110	-	298	24440.0746	
28	M12	50	19,0	12	30	48,5	4,5	4,5	110	-	302	24440.0748	
28	M12	63	19,0	12	30	48,5	4,5	4,5	110	-	312	24440.0750	
28	M12	80	19,0	12	30	48,5	4,5	4,5	110	-	320	24440.0752	

遵守

有關詳細的合規信息，請選擇所需的貨號。