

張力把手
EH 24430.



產品描述

材質

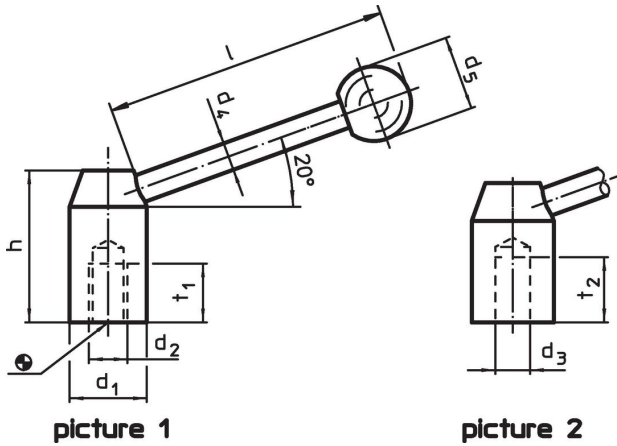
把手

- 鋼，染黑
- 不銹鋼 1.4305，鈍化噴砂

球形手把

- PF 31 塑膠，黑色，DIN 319


圖面



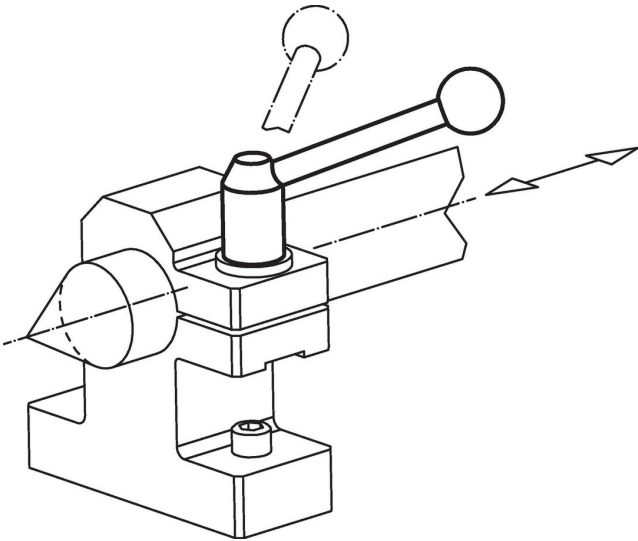
picture 1

picture 2

訂單資訊

d ₁	d ₂	d ₃ H7	d ₄	尺寸 d ₅ [mm]	h	l ~	t ₁	t ₂	 [g]	品號
有母牙 – 相片 1, 鋼										
20	M 8	-	8	20	33	67	15	-	97	24430.0022
22	M10	-	8	20	37	85	15	-	115	24430.0032
25	M12	-	10	25	42	95	18	-	165	24430.0038
28	M12	-	12	30	47	108	18	-	262	24430.0042
32	M16	-	12	32	52	126	23	-	354	24430.0048
36	M16	-	14	35	58	138	24	-	519	24430.0052
40	M20	-	16	40	64	154	27	-	708	24430.0058
有平滑孔 – 相片 2, 鋼										
20	-	10	8	20	33	67	-	16	85	24430.0020
22	-	10	8	20	37	85	-	19	113	24430.0030
25	-	12	10	25	42	95	-	21	170	24430.0035
28	-	12	12	30	47	108	-	23	268	24430.0040
32	-	16	12	32	52	126	-	28	351	24430.0045
36	-	16	14	35	58	138	-	28	524	24430.0050
40	-	20	16	40	64	154	-	30	706	24430.0055
有母牙 – 相片 1, 不銹鋼										
22	M 8	-	8	20	37	85	15	-	121	24430.0230
25	M10	-	10	25	42	95	18	-	186	24430.0236
28	M12	-	12	30	47	108	18	-	262	24430.0242
32	M16	-	12	32	52	126	23	-	354	24430.0248

應用範例



遵守

有關詳細的合規信息，請選擇所需的貨號。