

調整式把手 · 軸向由不銹鋼軸承，帶螺絲 EH 24420.



產品描述

調整式把手具有不銹鋼入子，適合多種應用，例如：醫療環境，化學工廠等。

軸向軸承的優點：

- 降低表面的磨擦力，具有雙倍夾持力量。
- 固定表面位置保護工件。
- 較高的預壓力，例：牙部，可以減少設定。

材質

把手

- 鋅壓鑄，塑料塗裝，橙色 (接近色號 RAL 2004)，無光澤
- 鋅合金壓鑄、塑料塗層、黑色，近似 RAL 9005 亞光結構

內部零件

- 不銹鋼

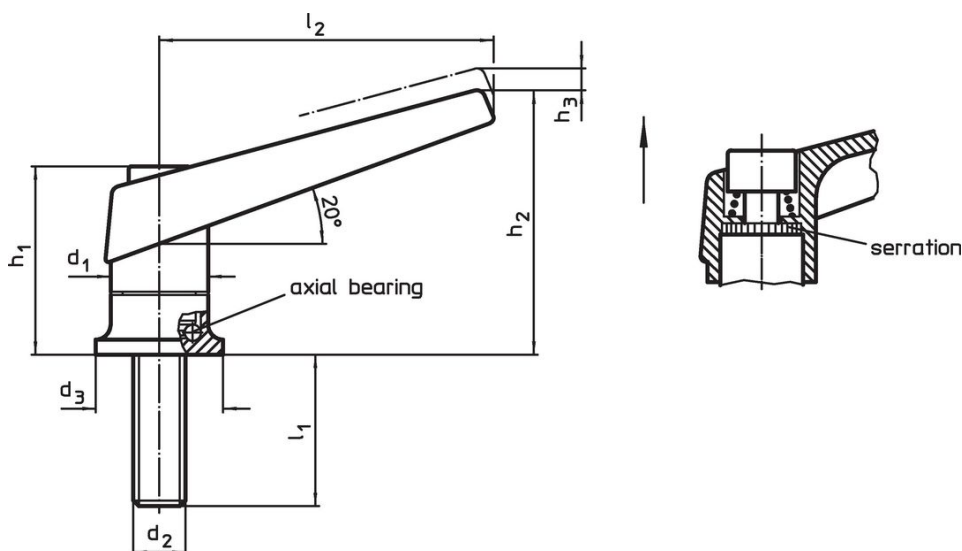
螺絲

- 不銹鋼

操作

藉由舉起控制桿，鋸齒脫開。桿可以定位在由鋸齒。在鬆開桿時，細齒將自動重新嚙合。

圖面

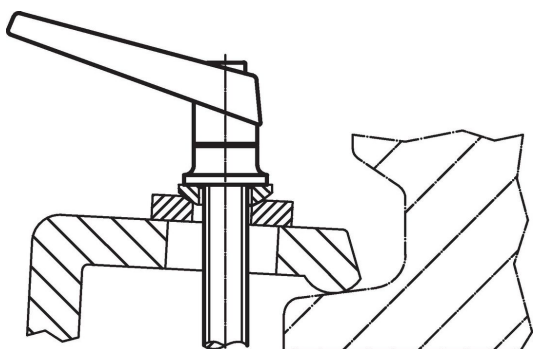


訂單資訊

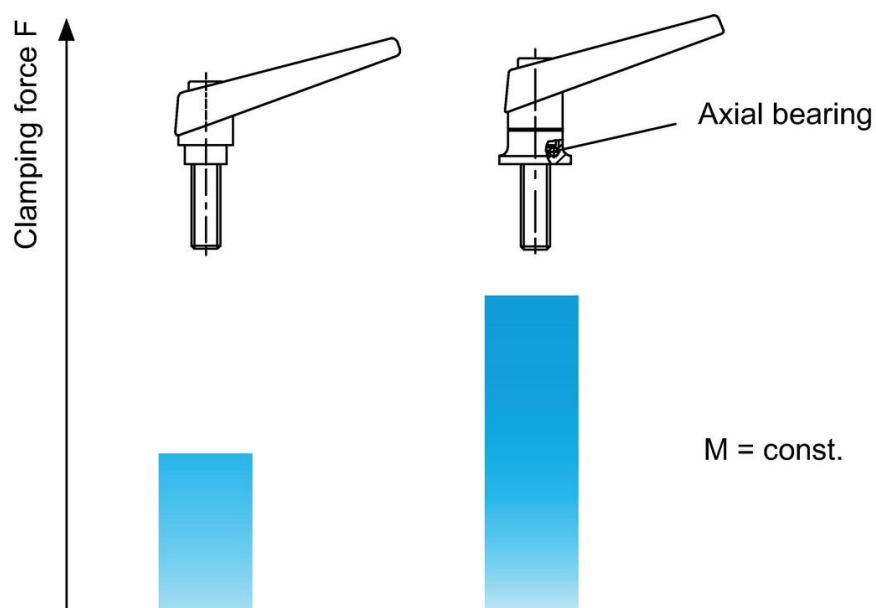
| d ₁ | d ₂ | l ₁ | d ₃ | 尺寸 | | | | [g] | 品號 |
|----------------|----------------|----------------|----------------|----------------|----------------|----------------|----------------|-----|------------|
| | | | | h ₁ | h ₂ | h ₃ | l ₂ | | |
| [mm] | | | | | | | | | |
| 橘色 | | | | | | | | | |
| 18 | M 6 | 20 | 24 | 34,5 | 50 | 3,0 | 62 | 96 | 24420.1030 |
| 18 | M 6 | 27 | 24 | 34,5 | 50 | 3,0 | 62 | 99 | 24420.1050 |
| 22 | M 8 | 21 | 25 | 39,5 | 56 | 3,5 | 74 | 148 | 24420.1130 |
| 22 | M 8 | 36 | 25 | 39,5 | 56 | 3,5 | 74 | 152 | 24420.1150 |
| 25 | M10 | 29 | 30 | 46,5 | 66 | 4,0 | 89 | 227 | 24420.1230 |
| 25 | M10 | 47 | 30 | 46,5 | 66 | 4,0 | 89 | 239 | 24420.1250 |
| 30 | M12 | 34 | 35 | 56,5 | 82 | 5,0 | 108 | 404 | 24420.1330 |
| 30 | M12 | 50 | 35 | 56,5 | 82 | 5,0 | 108 | 419 | 24420.1346 |
| 30 | M12 | 57 | 35 | 56,5 | 82 | 5,0 | 108 | 420 | 24420.1350 |
| 30 | M12 | 65 | 35 | 56,5 | 82 | 5,0 | 108 | 430 | 24420.1364 |
| 30 | M12 | 85 | 35 | 56,5 | 82 | 5,0 | 108 | 444 | 24420.1384 |
| 黑色 | | | | | | | | | |
| 18 | M 6 | 20 | 24 | 34,5 | 50 | 3,0 | 62 | 96 | 24420.1032 |
| 18 | M 6 | 27 | 24 | 34,5 | 50 | 3,0 | 62 | 99 | 24420.1052 |
| 22 | M 8 | 21 | 25 | 39,5 | 56 | 3,5 | 74 | 148 | 24420.1132 |

| d ₁ | d ₂ | l ₁ | d ₃ | 尺寸 | | | | [g] | 品號 |
|----------------|----------------|----------------|----------------|----------------|----------------|----------------|----------------|-----|----------------------------|
| | | | | h ₁ | h ₂ | h ₃ | l ₂ | | |
| [mm] | | | | | | | | | |
| 22 | M 8 | 36 | 25 | 39,5 | 56 | 3,5 | 74 | 152 | 24420.1152 |
| 25 | M10 | 29 | 30 | 46,5 | 66 | 4,0 | 89 | 227 | 24420.1232 |
| 25 | M10 | 47 | 30 | 46,5 | 66 | 4,0 | 89 | 239 | 24420.1252 |
| 30 | M12 | 34 | 35 | 56,5 | 82 | 5,0 | 108 | 404 | 24420.1332 |
| 30 | M12 | 50 | 35 | 56,5 | 82 | 5,0 | 108 | 419 | 24420.1348 |
| 30 | M12 | 57 | 35 | 56,5 | 82 | 5,0 | 108 | 420 | 24420.1352 |
| 30 | M12 | 65 | 35 | 56,5 | 82 | 5,0 | 108 | 430 | 24420.1366 |
| 30 | M12 | 85 | 35 | 56,5 | 82 | 5,0 | 108 | 444 | 24420.1386 |

應用範例



Increase of clamping force with axial bearing
(while manual force is unchanged)



遵守

符合 RoHS

含鉛 - 相容除了例外 6a / 6b / 6c.

含有 >0.1% w/w 的 SVHC 物質

含鉛 - SVHC [REACH] 清單截至 2024 年 6 月 27 日

包含 65 號提案的物質



接觸鉛會導致癌症和生殖危害。接觸鎳會導致癌症。

<https://www.P65Warnings.ca.gov/>

不含衝突礦物

本產品不含來自剛果民主共和國或鄰近國家的任何被指定為“衝突礦物”的物質，例如鈿、錫、金或鎢。