

## 調整式把手 · 有軸向軸承 EH 24420.



### 產品描述

當使用區域受限或需要特定的槓桿位置時，可調式夾緊槓桿具有多種應用。

軸向軸承的優點：

- 降低表面的磨擦力，具有雙倍夾持力量。
- 固定表面位置保護工件。
- 較高的預壓力，例：牙部，可以減少設定。

### 材質

把手

- 鋅壓鑄，塑料塗裝，橙色 (接近色號 RAL 2004)，無光澤
- 鋅合金壓鑄，塑料塗層，黑色，近似 RAL 9005 亞光結構

內部零件

- 鋼、氮化、黑化

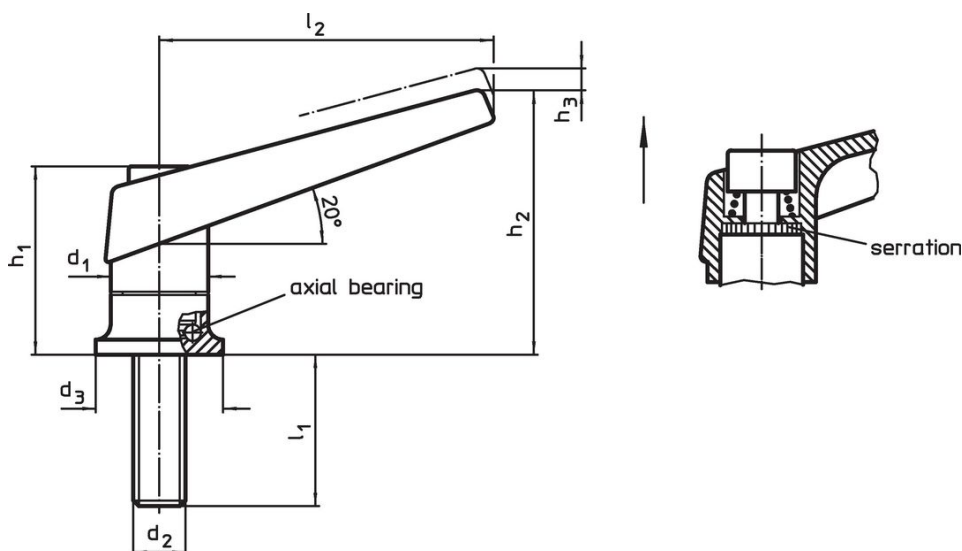
螺絲

- 鋼、氮化、黑化

### 操作

藉由舉起控制桿，鋸齒脫開。桿可以定位在由鋸齒。在鬆開桿時，細齒將自動重新嚙合。

### 圖面

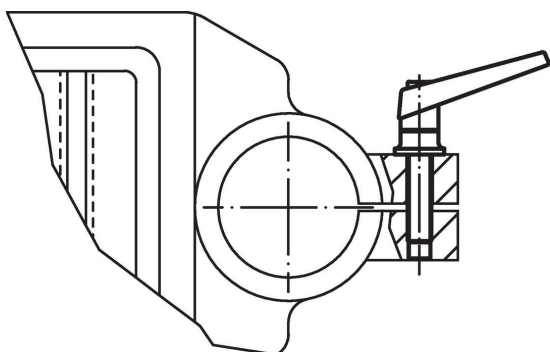


### 訂單資訊

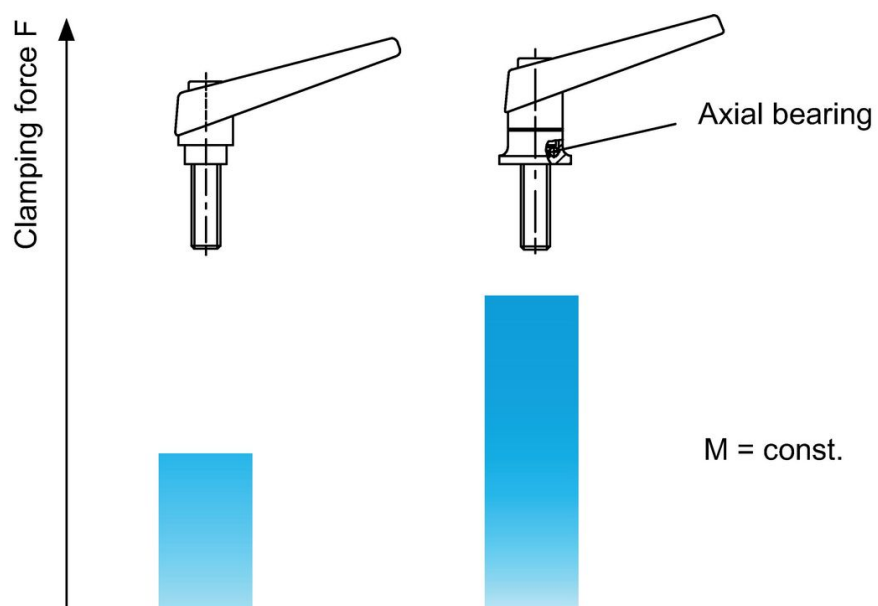
d <sub>1</sub>	d <sub>2</sub>	l <sub>1</sub>	d <sub>3</sub>	尺寸				[g]	品號
				h <sub>1</sub>	h <sub>2</sub>	h <sub>3</sub>	l <sub>2</sub>		
[mm]									
橘色									
18	M 6	20	24	34,5	50	3,0	62	91	24420.0030
18	M 6	27	24	34,5	50	3,0	62	98	24420.0050
22	M 8	21	25	39,5	56	3,5	74	151	24420.0130
22	M 8	36	25	39,5	56	3,5	74	154	24420.0150
25	M10	29	30	46,5	66	4,0	89	230	24420.0230
25	M10	47	30	46,5	66	4,0	89	239	24420.0250
30	M12	34	35	56,5	82	5,0	108	407	24420.0330
30	M12	50	35	56,5	82	5,0	108	418	24420.0346
30	M12	57	35	56,5	82	5,0	108	425	24420.0350
30	M12	65	35	56,5	82	5,0	108	429	24420.0364
30	M12	85	35	56,5	82	5,0	108	444	24420.0384
黑色									
18	M 6	20	24	34,5	50	3,0	62	91	24420.0032
18	M 6	27	24	34,5	50	3,0	62	98	24420.0052
22	M 8	21	25	39,5	56	3,5	74	151	24420.0132

d <sub>1</sub>	d <sub>2</sub>	l <sub>1</sub>	d <sub>3</sub>	尺寸				[g]	品號
				h <sub>1</sub>	h <sub>2</sub>	h <sub>3</sub>	l <sub>2</sub>		
[mm]									
22	M 8	36	25	39,5	56	3,5	74	154	<a href="#">24420.0152</a>
25	M10	29	30	46,5	66	4,0	89	230	<a href="#">24420.0232</a>
25	M10	47	30	46,5	66	4,0	89	239	<a href="#">24420.0252</a>
30	M12	34	35	56,5	82	5,0	108	407	<a href="#">24420.0332</a>
30	M12	50	35	56,5	82	5,0	108	418	<a href="#">24420.0348</a>
30	M12	57	35	56,5	82	5,0	108	425	<a href="#">24420.0352</a>
30	M12	65	35	56,5	82	5,0	108	429	<a href="#">24420.0366</a>
30	M12	85	35	56,5	82	5,0	108	444	<a href="#">24420.0386</a>

應用範例



**Increase of clamping force with axial bearing  
(while manual force is unchanged)**



## 遵守

### 符合 RoHS

含鉛 - 相容除了例外 6a / 6b / 6c.

### 含有 >0.1% w/w 的 SVHC 物質

含鉛 - SVHC [REACH] 清單截至 2024 年 6 月 27 日

### 包含 65 號提案的物質



接觸鉛會導致癌症和生殖危害。接觸鎳會導致癌症。

<https://www.P65Warnings.ca.gov/>

### 不含衝突礦物

本產品不含來自剛果民主共和國或鄰近國家的任何被指定為“衝突礦物”的物質，例如鈹、錫、金或鎳。