

調整式把手 · 有母牙 EH 24400.



產品描述

當使用區域受限或需要特定的槓桿位置時，可調式夾緊槓桿具有多種應用。

材質

把手

- 鋅壓鑄，塑料塗裝，橙色 (接近色號 RAL 2004)，無光澤
- 鋅壓鑄，表面塗裝，銀色，類似 RAL 9006，霧面
- 鋅合金壓鑄，塑料塗層，黑色，近似 RAL 9005 亞光結構

螺紋零件

- 鋼，塗黑，質量 5

內部零件

- 鋼，塗黑、品質 5.8

操作

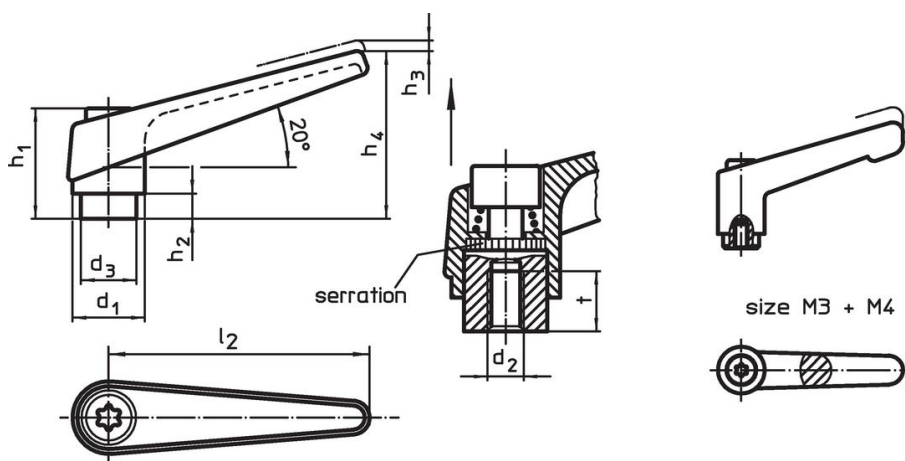
藉由舉起控制桿，鋸齒脫開。桿可以定位在由鋸齒。在鬆開桿時，細齒將自動重新嚙合。

更多資訊


注意事項


牙部可以交換。

圖面

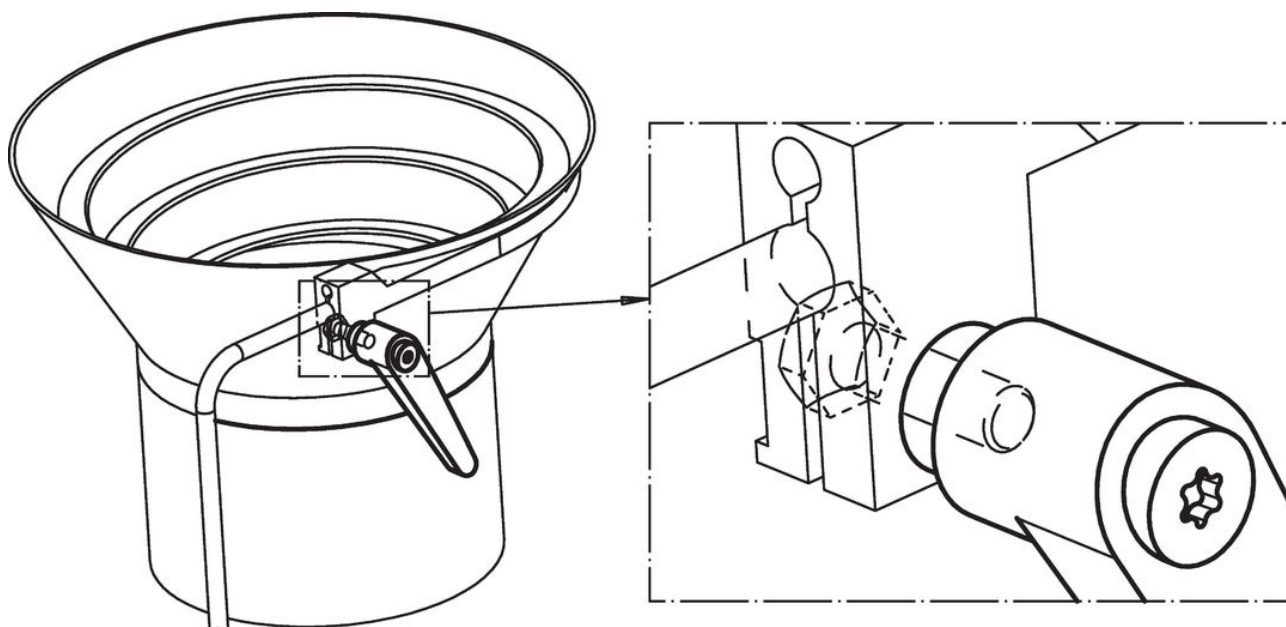


訂單資訊

d ₁	d ₂	d ₃	h ₁	尺寸 h ₂ [mm]	h ₃	h ₄	l ₂	t ≥	 [g]	品號
橘色										
13	M 3	10,0	24,5	4,0	3,5	30,5	30	7	26	24400.0032
13	M 4	10,0	24,5	4,0	3,5	30,5	30	9	25	24400.0036
14	M 5	10,0	24,5	4,0	3,0	35,0	45	8	33	24400.0111
14	M 6	10,0	24,5	4,0	3,0	35,0	45	8	33	24400.0121
18	M 6	13,5	31,0	6,5	3,0	45,0	62	10	67	24400.0311
18	M 8	13,5	31,0	6,5	3,0	45,0	62	10	71	24400.0321
22	M 8	16,0	36,0	8,0	3,5	52,0	74	14	112	24400.0411
22	M10	16,0	36,0	8,0	3,5	52,0	74	14	109	24400.0421
25	M10	19,0	43,0	11,0	4,0	63,0	89	17	176	24400.0511
25	M12	19,0	43,0	11,0	4,0	63,0	89	17	171	24400.0521
30	M12	23,0	50,5	12,0	5,0	76,0	108	22	286	24400.0611
30	M16	23,0	50,5	12,0	5,0	76,0	108	22	269	24400.0621
銀										
14	M 5	10,0	24,5	4,0	3,0	35,0	45	8	33	24400.0113
14	M 6	10,0	24,5	4,0	3,0	35,0	45	8	33	24400.0123
18	M 6	13,5	31,0	6,5	3,0	45,0	62	10	67	24400.0313
18	M 8	13,5	31,0	6,5	3,0	45,0	62	10	71	24400.0323
22	M 8	16,0	36,0	8,0	3,5	52,0	74	14	112	24400.0413
22	M10	16,0	36,0	8,0	3,5	52,0	74	14	109	24400.0423

d ₁	d ₂	d ₃	h ₁	尺寸 h ₂ [mm]	h ₃	h ₄	l ₂	t ≥	 [g]	品號
25	M10	19,0	43,0	11,0	4,0	63,0	89	17	176	24400.0513
25	M12	19,0	43,0	11,0	4,0	63,0	89	17	171	24400.0523
30	M12	23,0	50,5	12,0	5,0	76,0	108	22	286	24400.0613
30	M16	23,0	50,5	12,0	5,0	76,0	108	22	269	24400.0623
黑色										
13	M 3	10,0	24,5	4,0	3,5	30,5	30	7	26	24400.0034
13	M 4	10,0	24,5	4,0	3,5	30,5	30	9	25	24400.0038
14	M 5	10,0	24,5	4,0	3,0	35,0	45	8	33	24400.0114
14	M 6	10,0	24,5	4,0	3,0	35,0	45	8	33	24400.0124
18	M 6	13,5	31,0	6,5	3,0	45,0	62	10	67	24400.0314
18	M 8	13,5	31,0	6,5	3,0	45,0	62	10	71	24400.0324
22	M 8	16,0	36,0	8,0	3,5	52,0	74	14	112	24400.0414
22	M10	16,0	36,0	8,0	3,5	52,0	74	14	109	24400.0424
25	M10	19,0	43,0	11,0	4,0	63,0	89	17	176	24400.0514
25	M12	19,0	43,0	11,0	4,0	63,0	89	17	171	24400.0524
30	M12	23,0	50,5	12,0	5,0	76,0	108	22	286	24400.0614
30	M16	23,0	50,5	12,0	5,0	76,0	108	22	269	24400.0624

應用範例



遵守

符合 RoHS

含鉛 - 相容除了例外 6a / 6b / 6c.

含有 >0.1% w/w 的 SVHC 物質

含鉛 - SVHC [REACH] 清單截至 2024 年 1 月 23 日

包含 65 號提案的物質



接觸鉛會導致癌症和生殖危害。接觸鎳會導致癌症。

<https://www.P65Warnings.ca.gov/>

不含衝突礦物

本產品不含來自剛果民主共和國或鄰近國家的任何被指定為“衝突礦物”的物質，例如鉭、錫、金或鎢。