

## 曲柄把手 · 帶有摺疊把手

EH 24331.



### 產品描述

#### 材質

長柄大槌零件

- 鋼，染黑

把手

- 熱塑性的，黑色，無光澤的

把手本體

- 鋁，塑料塗裝，銀色 (接近色號 RAL 9006)，無光澤
- 鋁、塑料塗層，與RAL 9005黑色相似，亞光結構

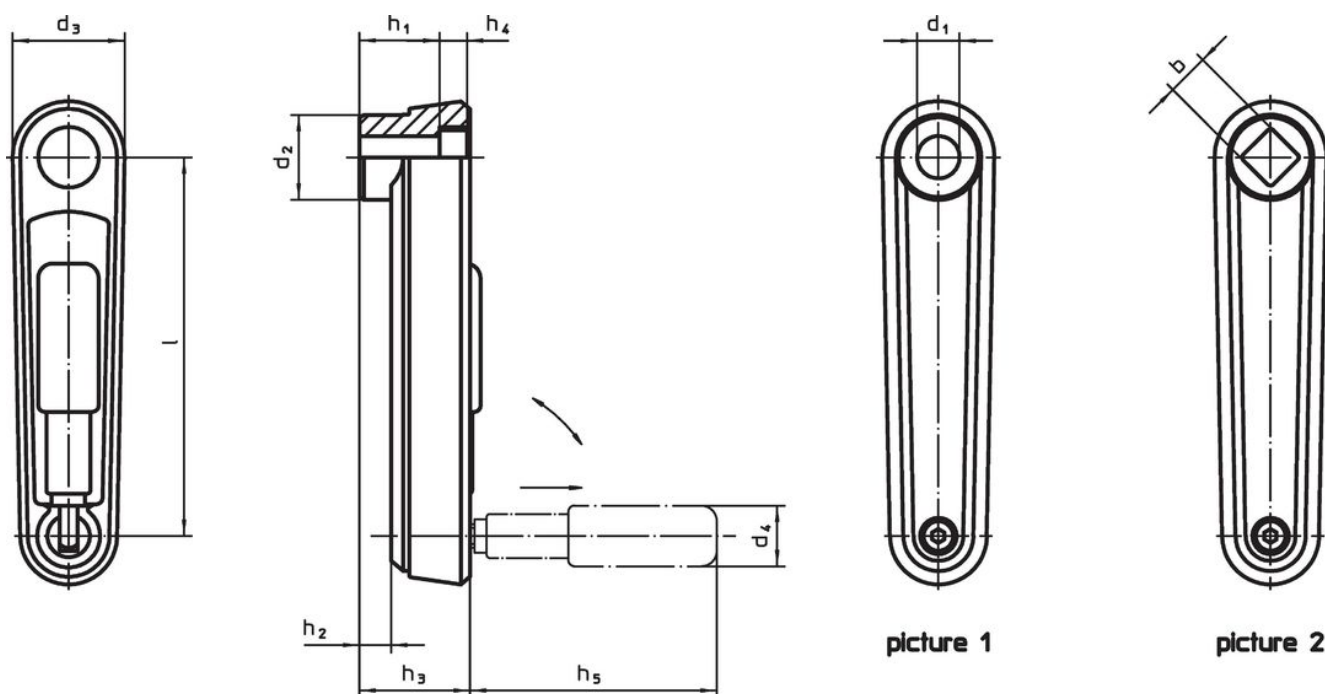
覆蓋

- 塑膠，亮灰色

#### 操作


手柄被鎖附在操作位置。為了將手柄移出至放鬆位置，手柄必須被軸向拉出和翻轉。

### 圖面



### 訂單資訊

l	d <sub>1</sub> H7	b H11	d <sub>2</sub>	d <sub>3</sub>	尺寸						d <sub>4</sub> 圓柱形把手的直徑	[g]	品號
					h <sub>1</sub>	h <sub>2</sub> ~	h <sub>3</sub>	h <sub>4</sub>	h <sub>5</sub>	[mm]			
有平滑孔 - 相片 1, 銀													
80	10	-	23,0	30	19,5	4,0	25,5	4,3	43,0	16	116	24331.0005	
100	12	-	26,7	35	23,5	5,5	29,5	4,2	57,5	18	172	24331.0010	
125	14	-	28,0	37	30,5	10,5	36,5	4,2	76,5	24	261	24331.0015	
有平滑孔 - 相片 1, 黑色													
80	10	-	23,0	30	19,5	4,0	25,5	4,3	43,0	16	116	24331.0105	
100	12	-	26,7	35	23,5	5,5	29,5	4,2	57,5	18	172	24331.0110	
125	14	-	28,0	37	30,5	10,5	36,5	4,2	76,5	24	261	24331.0115	
帶有方軸 - 相片 2, 銀													
80	-	10	23,0	30	19,5	4,0	25,5	4,3	43,0	16	115	24331.0205	
100	-	12	26,7	35	23,5	5,5	29,5	4,2	57,5	18	170	24331.0210	
125	-	14	28,0	37	30,5	10,5	36,5	4,2	76,5	24	256	24331.0215	

l	d <sub>1</sub> H7	b H11	d <sub>2</sub>	d <sub>3</sub>	尺寸					d <sub>4</sub> 圓柱形把手的直徑	 [g]	品號
					h <sub>1</sub>	h <sub>2</sub> ~	h <sub>3</sub>	h <sub>4</sub>	h <sub>5</sub>			
帶有方軸 – 相片 2, 黑色												
80	-	10	23,0	30	19,5	4,0	25,5	4,3	43,0	16	115	<a href="#">24331.0305</a>
100	-	12	26,7	35	23,5	5,5	29,5	4,2	57,5	18	170	<a href="#">24331.0310</a>
125	-	14	28,0	37	30,5	10,5	36,5	4,2	76,5	24	256	<a href="#">24331.0315</a>

## 遵守

有關詳細的合規信息，請選擇所需的貨號。