

曲柄把手 · DIN 468 鵝頸形有方形端 DIN 79  
EH 24330.



產品描述

此曲柄手柄，其接縫被研磨和噴沙處理。載件被切銷加工。

材質

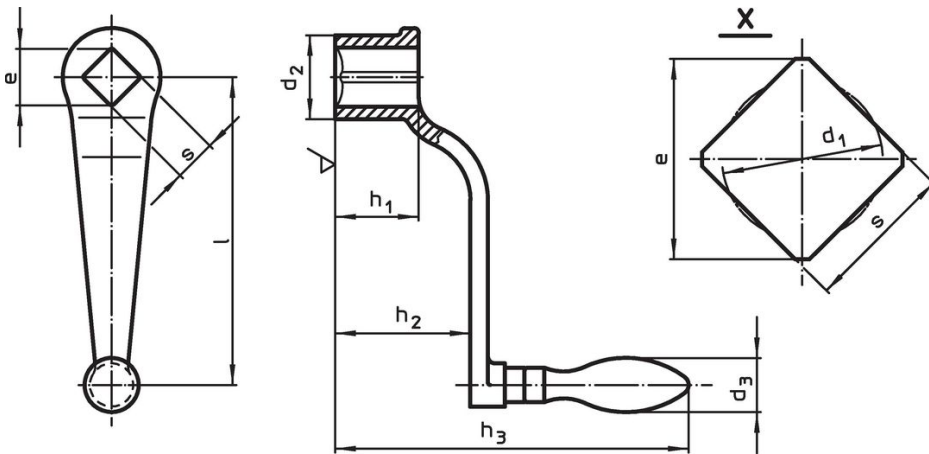
機械把手

- 鋼，車削，鍍鋅，鈍化

把手本體

- 鑄鐵 (GTW) 塑料塗層、黑色
- 球墨鑄鐵、塑料塗層、黑色


圖面



訂單資訊

| l                                 | s<br>H11 | e<br>min | 尺寸                     |                |                |                     |                | d <sub>3</sub><br>Ø 機械把手<br>[mm] | [g]  | 品號                       |
|-----------------------------------|----------|----------|------------------------|----------------|----------------|---------------------|----------------|----------------------------------|------|--------------------------|
|                                   |          |          | d <sub>1</sub><br>[mm] | d <sub>2</sub> | h <sub>1</sub> | h <sub>2</sub><br>~ | h <sub>3</sub> |                                  |      |                          |
| 帶有旋轉機械手柄 (EH 24460, DIN 98), 型式 D |          |          |                        |                |                |                     |                |                                  |      |                          |
| 63                                | 10       | 13,1     | 10,5                   | 20             | 20             | 32                  | 96             | 16                               | 128  | 24330.0210 <sup>1)</sup> |
| 80                                | 10       | 13,1     | 10,5                   | 24             | 24             | 38                  | 116            | 18                               | 201  | 24330.0220               |
| 80                                | 12       | 16,1     | 12,6                   | 24             | 24             | 38                  | 116            | 18                               | 200  | 24330.0221               |
| 100                               | 12       | 16,1     | 12,6                   | 28             | 28             | 48                  | 126            | 20                               | 310  | 24330.0230               |
| 100                               | 14       | 18,1     | 14,7                   | 28             | 28             | 48                  | 126            | 20                               | 291  | 24330.0231               |
| 125                               | 14       | 18,1     | 14,7                   | 34             | 34             | 55                  | 150            | 22                               | 464  | 24330.0240               |
| 125                               | 17       | 22,2     | 17,9                   | 34             | 34             | 55                  | 150            | 22                               | 455  | 24330.0241               |
| 160                               | 17       | 22,2     | 17,9                   | 38             | 38             | 65                  | 160            | 25                               | 674  | 24330.0250               |
| 160                               | 19       | 25,2     | 20,0                   | 38             | 38             | 65                  | 160            | 25                               | 664  | 24330.0251               |
| 200                               | 19       | 25,2     | 20,0                   | 44             | 44             | 78                  | 202            | 28                               | 1083 | 24330.0260               |
| 200                               | 22       | 28,2     | 23,1                   | 44             | 44             | 78                  | 202            | 28                               | 1048 | 24330.0261               |
| 250                               | 22       | 28,2     | 23,1                   | 48             | 48             | 90                  | 214            | 32                               | 1466 | 24330.0270               |
| 250                               | 24       | 32,2     | 25,3                   | 48             | 48             | 90                  | 214            | 32                               | 1478 | 24330.0271               |
| 315                               | 24       | 32,2     | 25,3                   | 54             | 54             | 105                 | 248            | 36                               | 2303 | 24330.0280               |
| 315                               | 27       | 36,2     | 28,4                   | 54             | 54             | 105                 | 248            | 36                               | 2200 | 24330.0281               |
| 帶有嵌裝的機械手柄 (EH 24450, DIN 39) 型式 F |          |          |                        |                |                |                     |                |                                  |      |                          |
| 63                                | 10       | 13,1     | 10,5                   | 20             | 20             | 32                  | 92             | 16                               | 136  | 24330.0310 <sup>1)</sup> |
| 80                                | 10       | 13,1     | 10,5                   | 24             | 24             | 38                  | 114            | 18                               | 187  | 24330.0320               |
| 80                                | 12       | 16,1     | 12,6                   | 24             | 24             | 38                  | 114            | 18                               | 183  | 24330.0321               |
| 100                               | 12       | 16,1     | 12,6                   | 28             | 28             | 48                  | 124            | 20                               | 288  | 24330.0330               |
| 100                               | 14       | 18,1     | 14,7                   | 28             | 28             | 48                  | 124            | 20                               | 292  | 24330.0331               |

<sup>1)</sup> 手柄由鑄鐵製成 (GTW)

| l   | s<br>H11 | e<br>min | 尺寸                     |                |                |                     |                | d <sub>3</sub><br>Ø 機械把手<br>[mm] | <br>[g] | 品號         |
|-----|----------|----------|------------------------|----------------|----------------|---------------------|----------------|----------------------------------|--|------------|
|     |          |          | d <sub>1</sub><br>[mm] | d <sub>2</sub> | h <sub>1</sub> | h <sub>2</sub><br>~ | h <sub>3</sub> |                                  |  |            |
| 125 | 14       | 18,1     | 14,7                   | 34             | 34             | 55                  | 148            | 22                               | 460  | 24330.0340 |
| 125 | 17       | 22,2     | 17,9                   | 34             | 34             | 55                  | 148            | 22                               | 439  | 24330.0341 |
| 160 | 17       | 22,2     | 17,9                   | 38             | 38             | 65                  | 158            | 25                               | 661  | 24330.0350 |
| 160 | 19       | 25,2     | 20,0                   | 38             | 38             | 65                  | 158            | 25                               | 627  | 24330.0351 |
| 200 | 19       | 25,2     | 20,0                   | 44             | 44             | 78                  | 197            | 28                               | 1020   | 24330.0360 |
| 200 | 22       | 28,2     | 23,1                   | 44             | 44             | 78                  | 197            | 28                               | 1004   | 24330.0361 |
| 250 | 22       | 28,2     | 23,1                   | 48             | 48             | 90                  | 209            | 32                               | 1490   | 24330.0370 |
| 250 | 24       | 32,2     | 25,3                   | 48             | 48             | 90                  | 209            | 32                               | 1415   | 24330.0371 |
| 315 | 24       | 32,2     | 25,3                   | 54             | 54             | 105                 | 243            | 36                               | 2200   | 24330.0380 |
| 315 | 27       | 36,2     | 28,4                   | 54             | 54             | 105                 | 243            | 36                               | 2100   | 24330.0381 |

<sup>1)</sup> 手柄由鑄鐵製成 ( GTW )

## 遵守

### 符合 RoHS

含鉛 - 相容除了例外 6a / 6b / 6c.

### 含有 >0.1% w/w 的 SVHC 物質

含鉛 - SVHC [REACH] 清單截至 2024 年 6 月 27 日

### 包含 65 號提案的物質



接觸鉛會導致癌症和生殖危害。接觸鎳會導致癌症。

<https://www.P65Warnings.ca.gov/>

### 不含衝突礦物

本產品不含來自剛果民主共和國或鄰近國家的任何被指定為“衝突礦物”的物質，例如鈮、錫、金或鎢。