

管狀手柄 · 直的, 正面安裝
EH 24321.



產品描述

使用管狀把手, 例如, 機門上。

材質

把手

- 鋅壓鑄, 表面塗裝, 銀色, 類似 RAL 9006, 霧面
- 鋅合金壓鑄、塑料塗層、黑色, 近似 RAL 9005, 亞光結構

手柄柄

- 鋁, 陽極
- 鋁、塑料塗層, 與RAL 9005黑色相似, 亞光結構

蓋子

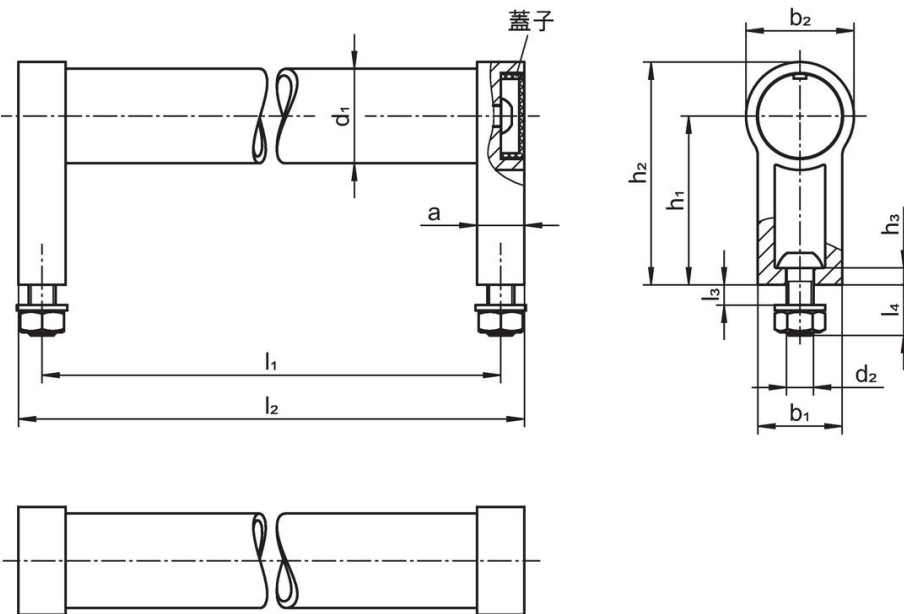
- 塑膠, 亮灰色

更多資訊

注意事項

特殊的樣式歡迎洽詢。

圖面



訂單資訊

d ₁	l ₁ ±0,25	a	尺寸					[g]	品號
			b ₁	d ₂	h ₁	h ₂	l ₂		
[mm]									
銀色與 RAL 9006 相似									
28	200	14	25	M6	50	66	214	320	24321.0700
28	250	14	25	M6	50	66	264	320	24321.0705
28	300	14	25	M6	50	66	314	360	24321.0710
28	350	14	25	M6	50	66	364	400	24321.0715
28	400	14	25	M6	50	66	414	440	24321.0720
28	500	14	25	M6	50	66	514	480	24321.0725
28	600	14	25	M6	50	66	614	500	24321.0730
黑色與 RAL 9005 相似									
28	200	14	25	M6	50	66	214	300	24321.0800
28	250	14	25	M6	50	66	264	360	24321.0805
28	300	14	25	M6	50	66	314	360	24321.0810

d ₁	l ₁ ±0,25	a	尺寸					[g]	品號
			b ₁	d ₂	h ₁	h ₂	l ₂		
[mm]									
28	350	14	25	M6	50	66	364	380	24321.0815
28	400	14	25	M6	50	66	414	440	24321.0820
28	500	14	25	M6	50	66	514	480	24321.0825
28	600	14	25	M6	50	66	614	500	24321.0830

遵守

符合 RoHS

符合指令 2011/65/EU 和指令 2015/863

不含 SVHC 物質

不含超過 0.1% w/w 的 SVHC 物質 - 截至 2024 年 6 月 27 日的 SVHC 清單。

不含 65 號提案物質

不包括 65 號提案物質

<https://www.P65Warnings.ca.gov/>

不含衝突礦物

本產品不含來自剛果民主共和國或鄰近國家的任何被指定為“衝突礦物”的物質，例如鉭、錫、金或鎢。