

管狀手柄 · 直的
EH 24321.



產品描述

使用管狀把手，例如，機門上。

材質

把手

- 鋁，陽極
- 鋁、塑料塗層，與RAL 9005黑色相似，亞光結構

手柄柄

- 鋅壓鑄
- 鋅壓鑄，表面塗裝，銀色，類似 RAL 9006，霧面
- 鋅合金壓鑄、塑料塗層、黑色，近似 RAL 9005,亞光結構

蓋子

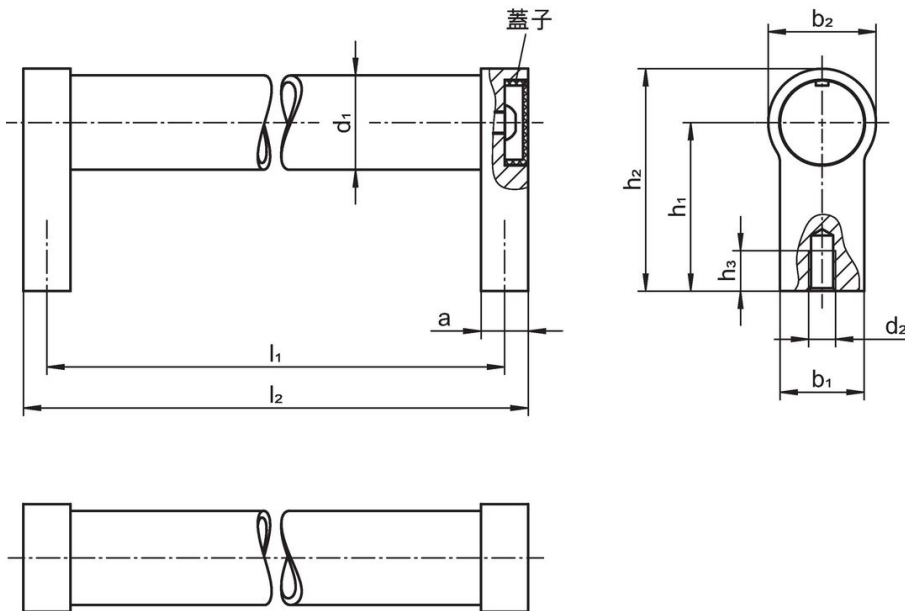
- 塑膠，亮灰色

更多資訊

注意事項

特殊的樣式歡迎洽詢。

圖面



訂單資訊

d ₁	l ₁ ±0,25	a	b ₁	尺寸 d ₂ [mm]	h ₁	h ₂	h ₃ min	l ₂	重量 [g]	品號
銀色與 RAL 9006 相似										
20	180	12	24	M6	42	54	12	192	190	24321.0205
20	200	12	24	M6	42	54	12	212	200	24321.0210
20	250	12	24	M6	42	54	12	262	200	24321.0215
20	300	12	24	M6	42	54	12	312	230	24321.0220
20	350	12	24	M6	42	54	12	362	210	24321.0225
20	400	12	24	M6	42	54	12	412	290	24321.0230
28	200	14	25	M8	50	66	15	214	340	24321.0235
28	250	14	25	M8	50	66	15	264	360	24321.0240
28	300	14	25	M8	50	66	15	314	390	24321.0245
28	350	14	25	M8	50	66	15	364	420	24321.0250
28	400	14	25	M8	50	66	15	414	460	24321.0255
28	500	14	25	M8	50	66	15	514	480	24321.0260
28	600	14	25	M8	50	66	15	614	500	24321.0265

d ₁	l ₁ ±0.25	a	b ₁	尺寸					[g]	品號
				d ₂	h ₁	h ₂	h ₃ min	l ₂		
[mm]										
30	200	17	27	M8	51	68	15	217	300	24321.0270
30	300	17	27	M8	51	68	15	317	374	24321.0275
30	350	17	27	M8	51	68	15	367	405	24321.0280
30	400	17	27	M8	51	68	15	417	418	24321.0285
30	500	17	27	M8	51	68	15	517	480	24321.0290
30	600	17	27	M8	51	68	15	617	450	24321.0295
黑色與 RAL 9005 相似										
20	180	12	24	M6	42	54	12	192	190	24321.0405
20	200	12	24	M6	42	54	12	212	200	24321.0410
20	250	12	24	M6	42	54	12	262	208	24321.0415
20	300	12	24	M6	42	54	12	312	237	24321.0420
20	350	12	24	M6	42	54	12	362	250	24321.0425
20	400	12	24	M6	42	54	12	412	290	24321.0430
28	200	14	25	M8	50	66	15	214	340	24321.0435
28	250	14	25	M8	50	66	15	264	360	24321.0440
28	300	14	25	M8	50	66	15	314	390	24321.0445
28	350	14	25	M8	50	66	15	364	417	24321.0450
28	400	14	25	M8	50	66	15	414	440	24321.0455
28	500	14	25	M8	50	66	15	514	495	24321.0460
28	600	14	25	M8	50	66	15	614	500	24321.0465
30	200	17	27	M8	51	68	15	217	320	24321.0470
30	300	17	27	M8	51	68	15	317	381	24321.0475
30	350	17	27	M8	51	68	15	367	407	24321.0480
30	400	17	27	M8	51	68	15	417	440	24321.0485
30	500	17	27	M8	51	68	15	517	500	24321.0490
30	600	17	27	M8	51	68	15	617	570	24321.0495

遵守

符合 RoHS

符合指令 2011/65/EU 和指令 2015/863

不含 SVHC 物質

不含超過 0.1% w/w 的 SVHC 物質 - 截至 2024 年 6 月 27 日的 SVHC 清單。

不含 65 號提案物質

不包括 65 號提案物質

<https://www.P65Warnings.ca.gov/>

不含衝突礦物

本產品不含來自剛果民主共和國或鄰近國家的任何被指定為“衝突礦物”的物質，例如鉭、錫、金或鎢。