

## U型取手 EH 24310.



### 產品描述

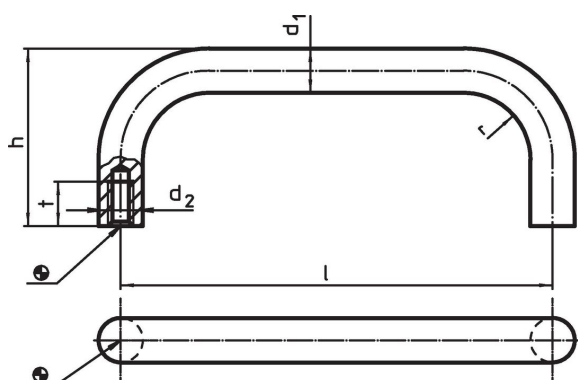
U型把手用於例如機門，家具門，櫥櫃門，抽屜和抽屜單元上。  
這些圓形U形取手的特點是符合人體工程學原理，穩定的構造以及簡單而永恆的設計。  
與帶軸承墊圈的版本相同的設計。  
由於軸承表面更大，因此不需要軸承墊圈。

### 材質

把手

- 不銹鋼 1.4301，噴砂處理
- 鋼，塑料塗裝，黑色

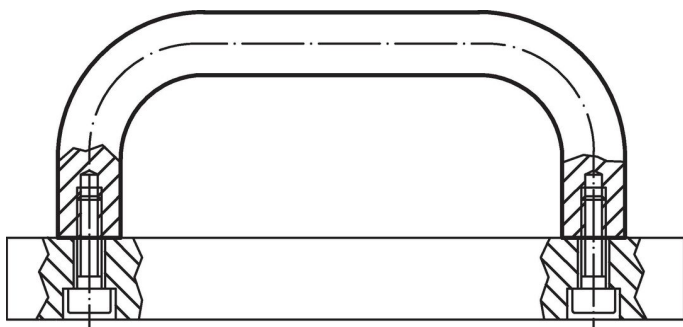
### 圖面



### 訂單資訊

d <sub>1</sub>	l ±0,5	d <sub>2</sub> [mm]	尺寸 h	r	t min	重量 [g]	品號
<b>不銹鋼</b>							
12	125	M6	51	14	12	197	<a href="#">24310.0710</a>
12	160	M6	51	14	12	201	<a href="#">24310.0720</a>
12	200	M6	51	14	12	237	<a href="#">24310.0730</a>
12	250	M6	51	14	12	282	<a href="#">24310.0740</a>
16	160	M6	59	18	12	373	<a href="#">24310.0750</a>
16	200	M6	59	18	12	437	<a href="#">24310.0760</a>
16	250	M6	59	18	12	523	<a href="#">24310.0770</a>
16	300	M6	59	18	12	603	<a href="#">24310.0780</a>
<b>鋼</b>							
12	125	M6	51	14	12	197	<a href="#">24310.0910</a>
12	160	M6	51	14	12	201	<a href="#">24310.0920</a>
12	200	M6	51	14	12	237	<a href="#">24310.0930</a>
12	250	M6	51	14	12	282	<a href="#">24310.0940</a>
16	160	M6	59	18	12	373	<a href="#">24310.0950</a>
16	200	M6	59	18	12	437	<a href="#">24310.0960</a>
16	250	M6	59	18	12	523	<a href="#">24310.0970</a>
16	300	M6	59	18	12	603	<a href="#">24310.0980</a>

## 應用範例



## 遵守

### 符合 RoHS

符合指令 2011/65/EU 和指令 2015/863

### 不含 SVHC 物質

不含超過 0.1% w/w 的 SVHC 物質 - 截至 2024 年 1 月 23 日的 SVHC 清單。

### 不含 65 號提案物質

不包括 65 號提案物質

<https://www.P65Warnings.ca.gov/>

### 不含衝突礦物

本產品不含來自剛果民主共和國或鄰近國家的任何被指定為“衝突礦物”的物質，例如鈿、錫、金或鎳。