

U型取手 · 附支撐華司

EH 24310.



產品描述

U型把手用於例如機門，家具門，櫥櫃門，抽屜和抽屜單元上。
這些圓形U形取手的特點是符合人體工程學原理，穩定的構造以及簡單而永恆的設計。

材質

把手

- 鋼，鍍鉻
- 鋼，塑料塗裝，黑色
- 不銹鋼 1.4305，鈍化噴砂

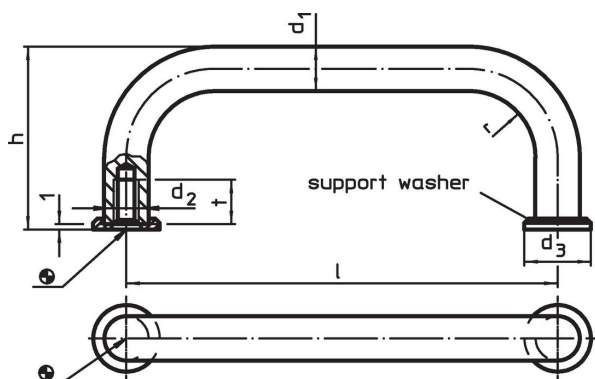
組裝

支撐墊圈提供了良好的承載面。合適的墊圈以鬆散形式連接。


軸承墊片

- PUR 塑膠，黑色，有填補螺紋
- 不銹鋼

圖面



訂單資訊

d ₁	l ±0,5	d ₂	尺寸 d ₃ [mm]	h	r	t min	 [g]	品號
鋼，鍍鉻								
8	55	M4	12	35	10	8	41	24310.0010
8	64	M4	12	35	10	8	44	24310.0020
8	88	M4	12	35	10	8	54	24310.0030
8	96	M4	12	35	10	8	57	24310.0040
8	100	M4	12	35	10	8	60	24310.0050
8	120	M4	12	35	10	8	66	24310.0060
8	128	M4	12	35	10	8	69	24310.0110
10	88	M5	15	43	12	12	91	24310.0120
10	100	M5	15	43	12	12	98	24310.0130
10	120	M5	15	43	12	12	109	24310.0140
10	180	M5	15	43	12	12	146	24310.0150
10	200	M5	15	43	12	12	161	24310.0160
10	235	M5	15	43	12	12	183	24310.0170
鋼，塑料塗裝，黑色								
6	32	M3	9	26	7	7	20	24310.0205
6	45	M3	9	26	7	7	21	24310.0215
6	55	M3	9	26	7	7	22	24310.0225
6	64	M3	9	26	7	7	24	24310.0235
6	88	M3	9	26	7	7	29	24310.0245
8	55	M4	12	35	10	8	41	24310.0310
8	64	M4	12	35	10	8	44	24310.0320
8	88	M4	12	35	10	8	54	24310.0330
8	96	M4	12	35	10	8	57	24310.0340
8	100	M4	12	35	10	8	60	24310.0350
8	120	M4	12	35	10	8	66	24310.0360

d ₁	l ±0,5	d ₂	尺寸				[g]	品號
			d ₃	h	r	t min		
[mm]								
8	128	M4	12	35	10	8	69	24310.0410
10	88	M5	15	43	12	12	91	24310.0420
10	100	M5	15	43	12	12	98	24310.0430
10	120	M5	15	43	12	12	109	24310.0440
10	180	M5	15	43	12	12	146	24310.0450
10	200	M5	15	43	12	12	161	24310.0460
10	235	M5	15	43	12	12	183	24310.0470
不鏽鋼 1.4305								
6	32	M3	9	26	7	7	20	24310.0210
6	45	M3	9	26	7	7	21	24310.0220
6	55	M3	9	26	7	7	22	24310.0230
6	64	M3	9	26	7	7	24	24310.0240
6	88	M3	9	26	7	7	29	24310.0250
8	55	M4	12	35	10	8	41	24310.0510
8	64	M4	12	35	10	8	44	24310.0520
8	88	M4	12	35	10	8	54	24310.0530
8	96	M4	12	35	10	8	57	24310.0540
8	100	M4	12	35	10	8	60	24310.0550
8	120	M4	12	35	10	8	66	24310.0560
8	128	M4	12	35	10	8	69	24310.0610
10	88	M5	15	43	12	12	91	24310.0620
10	100	M5	15	43	12	12	98	24310.0630
10	120	M5	15	43	12	12	109	24310.0640
10	180	M5	15	43	12	12	146	24310.0650
10	200	M5	15	43	12	12	161	24310.0660
10	235	M5	15	43	12	12	183	24310.0670

遵守

有關詳細的合規信息，請選擇所需的貨號。