

## U型取手·對角線

EH 24300.



### 產品描述

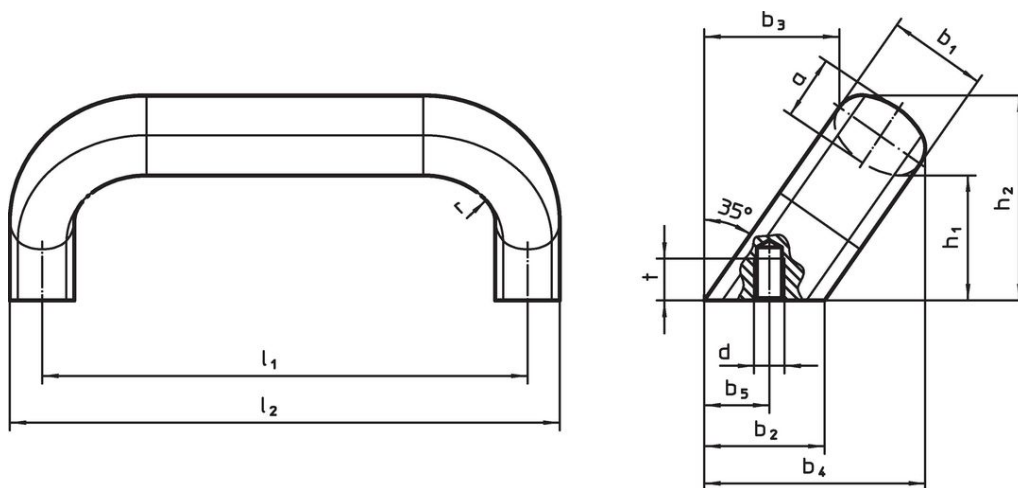
U型把手用於例如機門，家具門，櫥櫃門，抽屜和抽屜單元上。

### 材質

把手

- 不銹鋼 1.4301，噴砂處理

### 圖面



### 訂單資訊

b <sub>1</sub>	l <sub>1</sub> ±0,25	l <sub>2</sub>	a	b <sub>2</sub>	b <sub>3</sub>	尺寸							[g]	品號
						b <sub>4</sub>	b <sub>5</sub> +1	d	h <sub>1</sub>	h <sub>2</sub>	r	t		
20	112	125	13	24	32	50	13,5	M6	32	48	13	10	301	24300.0805
20	128	141	13	24	32	50	13,5	M6	32	48	13	10	325	24300.0810
26	128	145	17	32	34	57	18,0	M8	34	54	17	12	550	24300.0815
26	160	177	17	32	34	57	18,0	M8	34	54	17	12	631	24300.0820

### 遵守

#### 符合 RoHS

符合指令 2011/65/EU 和指令 2015/863

#### 不含 SVHC 物質

不含超過 0.1% w/w 的 SVHC 物質 - 截至 2024 年 6 月 27 日的 SVHC 清單。

#### 不含 65 號提案物質

不包括 65 號提案物質

<https://www.P65Warnings.ca.gov/>

#### 不含衝突礦物

本產品不含來自剛果民主共和國或鄰近國家的任何被指定為“衝突礦物”的物質，例如鉭、錫、金或鎢。