

U型取手 · 適用於前固定

EH 24300.



產品描述

U型把手用於例如機門，家具門，櫥櫃門，抽屜和抽屜單元上。
這些U型取手的特點是符合人體工程學的外形設計，具有很高的穩定性，並且其設計簡單而永恆。

材質

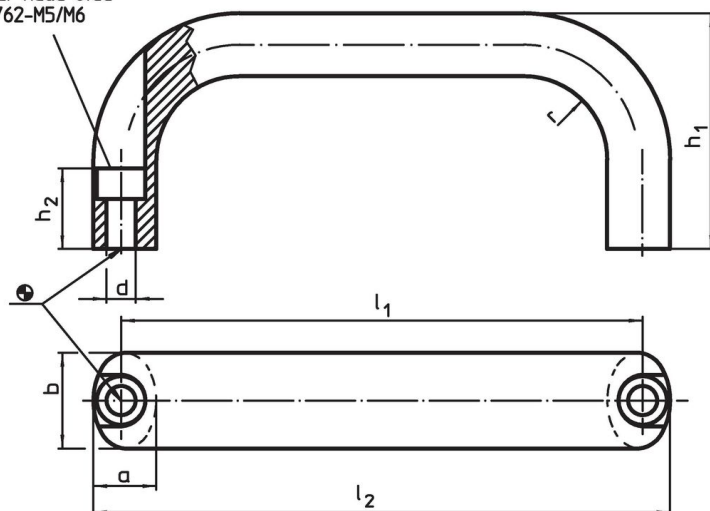
- 把手
- 鋁，明亮的，防滑研磨
 - 鋁，烤漆，黑色 RAL 9005
 - 不銹鋼，磨光

組裝

透過圓柱螺絲從操作側完成安裝。

圖面

bore for
cylinder head stud
ISO 4762-M5/M6

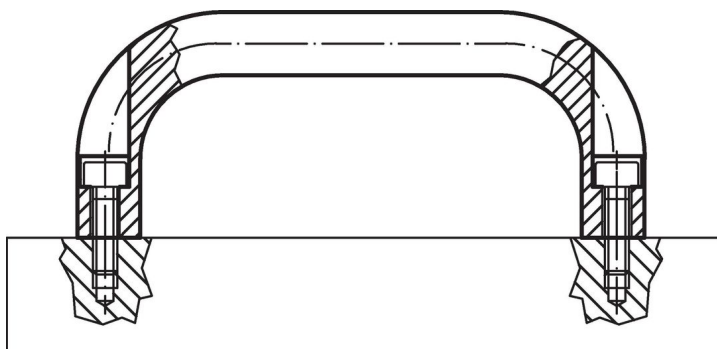


訂單資訊

b	l ₁ ±0,25	l ₂	尺寸					適合於螺柱		品號
			a	d	h ₁	h ₂	r	[mm]	[g]	
[mm]										
鋁，明亮的，防滑研磨										
20	100	112	13	5,4	49	19	13	M5	80	24300.0101
20	112	124	13	5,4	49	19	13	M5	82	24300.0111
20	117	129	13	5,4	49	19	13	M5	84	24300.0113
20	120	132	13	5,4	51	19	13	M5	90	24300.0115
20	128	140	13	5,4	51	19	13	M5	100	24300.0121
20	160	172	13	5,4	51	19	13	M5	100	24300.0131
26	116	130	17	6,4	55	17	17	M6	146	24300.0141
26	120	134	17	6,4	55	17	17	M6	152	24300.0143
26	132	146	17	6,4	55	17	17	M6	161	24300.0151
26	164	178	17	6,4	57	17	17	M6	196	24300.0161
26	179	193	17	6,4	57	17	17	M6	215	24300.0166
26	196	210	17	6,4	57	17	17	M6	229	24300.0171
鋁，烤漆，黑色 RAL 9005										
20	100	112	13	5,4	49	19	13	M5	80	24300.0301
20	112	124	13	5,4	49	19	13	M5	82	24300.0311
20	117	129	13	5,4	49	19	13	M5	84	24300.0313
20	120	132	13	5,4	49	19	13	M5	90	24300.0315
20	128	140	13	5,4	51	19	13	M5	100	24300.0321
20	160	172	13	5,4	51	19	13	M5	120	24300.0331
26	116	130	17	6,4	55	17	17	M6	132	24300.0341
26	120	134	17	6,4	55	17	17	M6	152	24300.0343

b	l ₁ ±0,25	l ₂	尺寸					適合於螺栓	[g]	品號
			a	d	h ₁	h ₂	r			
[mm]										
26	132	146	17	6,4	55	17	17	M6	166	24300.0351
26	164	178	17	6,4	57	17	17	M6	206	24300.0361
26	179	193	17	6,4	57	17	17	M6	213	24300.0366
26	196	210	17	6,4	57	17	17	M6	232	24300.0371
不銹鋼，磨光										
20	112	124	13	5,4	49	19	13	M5	258	24300.0511
20	128	140	13	5,4	51	19	13	M5	293	24300.0521
20	160	172	13	5,4	51	19	13	M5	345	24300.0531
26	128	140	17	6,4	57	17	19	M6	455	24300.0655
26	160	172	17	6,4	57	17	19	M6	542	24300.0665
26	200	216	17	6,4	57	17	19	M6	651	24300.0675

應用範例



遵守

符合 RoHS

符合指令 2011/65/EU 和指令 2015/863

不含 SVHC 物質

不含超過 0.1% w/w 的 SVHC 物質 - 截至 2024 年 6 月 27 日的 SVHC 清單。

不含 65 號提案物質

不包括 65 號提案物質

<https://www.P65Warnings.ca.gov/>

不含衝突礦物

本產品不含來自剛果民主共和國或鄰近國家的任何被指定為“衝突礦物”的物質，例如鈮、錫、金或鎢。