

保持扣件 · 握翼、單面
EH 24101.



產品描述

用在門鎖，抽屜和運送支撐等。
保有的量指示 $4 \times 90^\circ$ 。

材質

凸緣

- 鍍鋅鋼

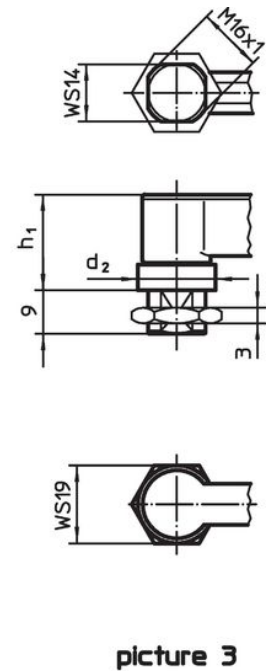
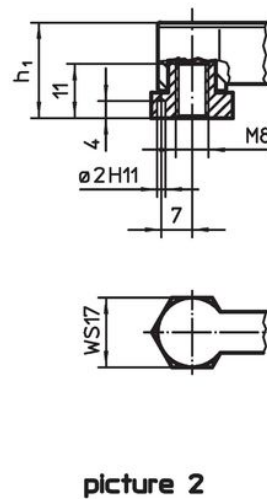
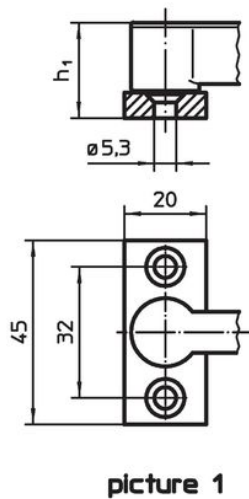
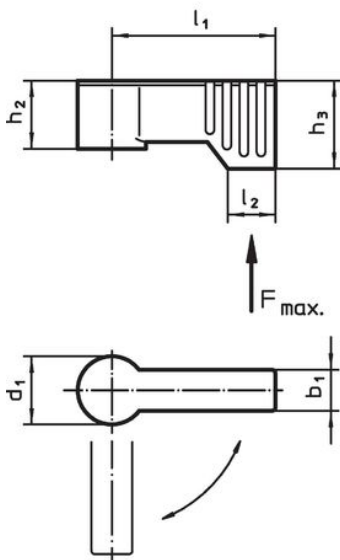
把手

- 鋅壓鑄，表面塗裝，銀色，類似 RAL 9006，霧面
- 鋅合金壓鑄，塑料塗層，黑色，近似 RAL 9005，亞光結構


內部零件

- 鋅壓鑄
- 鋼
- 塑膠

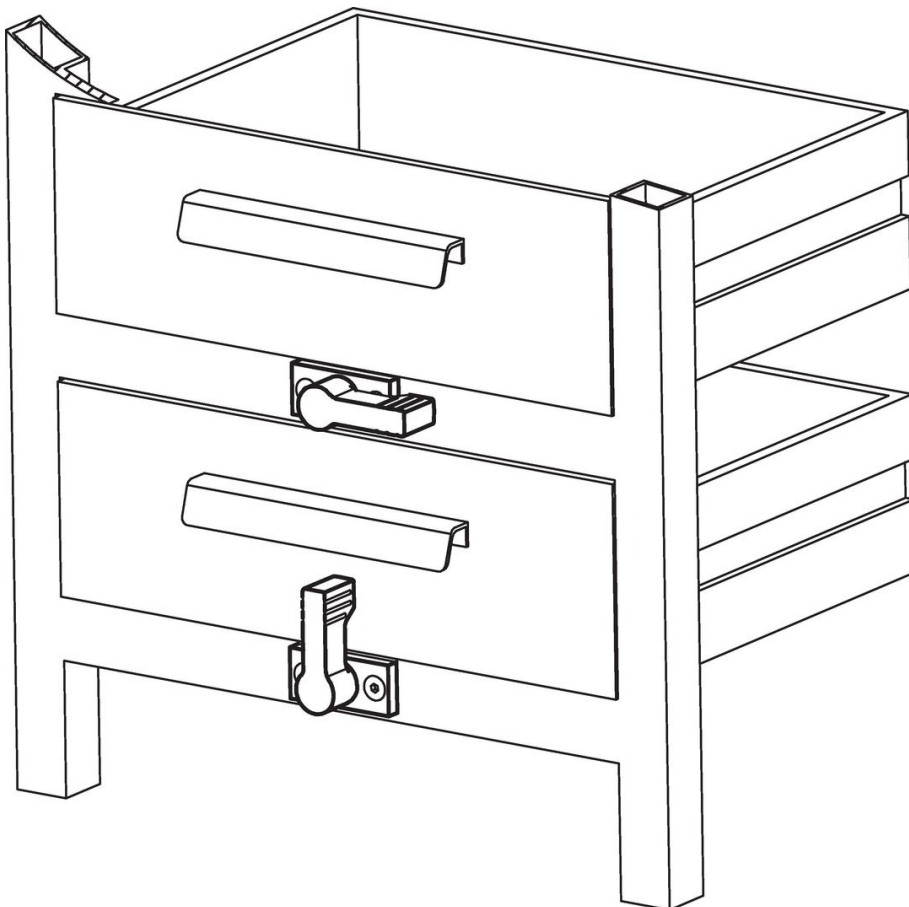
圖面



訂單資訊

d ₁	l ₁	b ₁	d ₂	尺寸			l ₂	荷重能力 F max. [N]	 [g]	品號
				h ₁ ~ [mm]	h ₂ ~	h ₃ min				
有固定凸緣 - 相片 1, 銀										
17	40	10	-	22	16,5	21,5	11	450	75	24101.0201
17	55	10	-	22	16,5	21,5	11	450	83	24101.0204
有固定凸緣 - 相片 1, 黑色										
17	40	10	-	22	16,5	21,5	11	450	75	24101.0202
17	55	10	-	22	16,5	21,5	11	450	83	24101.0203
有母牙 - 相片 2, 銀										
17	40	10	-	22	16,5	21,5	11	450	57	24101.0231
17	55	10	-	22	16,5	21,5	11	450	65	24101.0234
有母牙 - 相片 2, 黑色										
17	40	10	-	22	16,5	21,5	11	450	57	24101.0232
17	55	10	-	22	16,5	21,5	11	450	65	24101.0233
有公牙 - 相片 3, 銀										
17	40	10	19	22	16,5	21,5	11	450	69	24101.0261
17	55	10	19	22	16,5	21,5	11	450	76	24101.0264
有公牙 - 相片 3, 黑色										
17	40	10	19	22	16,5	21,5	11	450	69	24101.0262
17	55	10	19	22	16,5	21,5	11	450	76	24101.0263

應用範例



遵守

符合 RoHS

符合指令 2011/65/EU 和指令 2015/863

不含 SVHC 物質

不含超過 0.1% w/w 的 SVHC 物質 - 截至 2024 年 6 月 27 日的 SVHC 清單。

不含 65 號提案物質

不包括 65 號提案物質

<https://www.P65Warnings.ca.gov/>

不含衝突礦物

本產品不含來自剛果民主共和國或鄰近國家的任何被指定為“衝突礦物”的物質，例如鈿、錫、金或鎳。