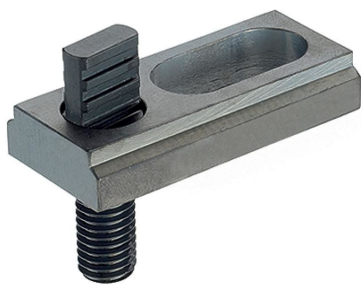


定位基座零件·低的
EH 23700.

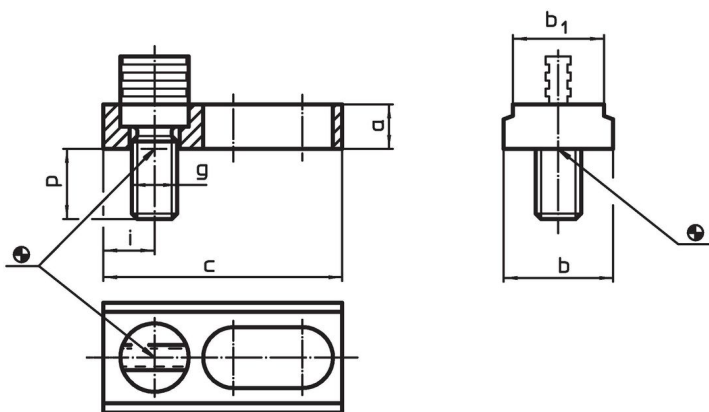


產品描述

材質

- 本體
• 鋼，染黑
- 耐磨零件
• 熱處理鋼
- 拉桿
• 特殊鋼材

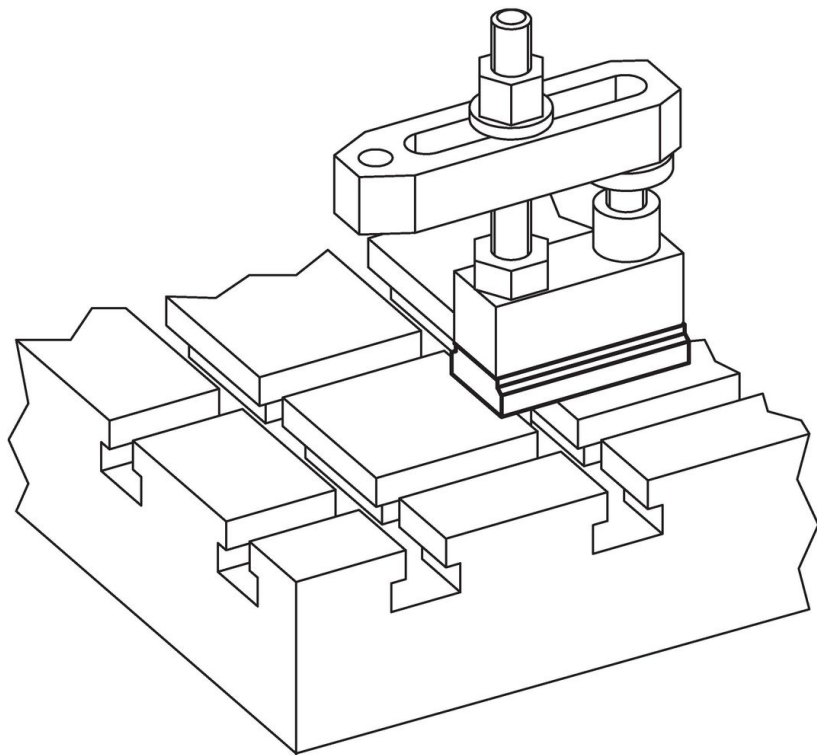
圖面



訂單資訊

尺寸							[g]	品號
a	b	c	b ₁	g	i	p		
12	30	65	25	M12	12,5	23	146	23700.0612

應用範例



遵守

符合 RoHS

符合指令 2011/65/EU 和指令 2015/863

不含 SVHC 物質

不含超過 0.1% w/w 的 SVHC 物質 - 截至 2024 年 6 月 27 日的 SVHC 清單。

不含 65 號提案物質

不包括 65 號提案物質

<https://www.P65Warnings.ca.gov/>

不含衝突礦物

本產品不含來自剛果民主共和國或鄰近國家的任何被指定為“衝突礦物”的物質，例如鈮、錫、金或鎢。