

## 支軸銷 EH 23400.



### 產品描述

#### 材質

Fulcrum Pin  
• 不銹鋼 1.4021, 熱處理

#### 安全環

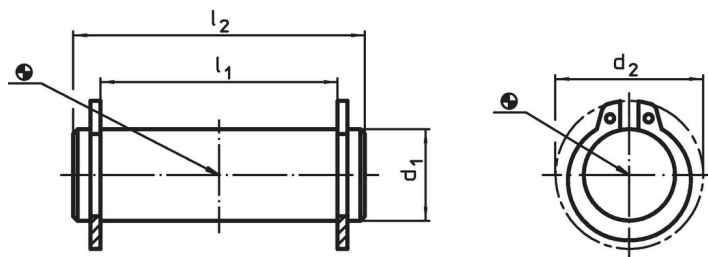
• 不銹鋼 1.4310

### 更多資訊

#### 參考

適用於偏心桿 EH 2339. 及類似應用。

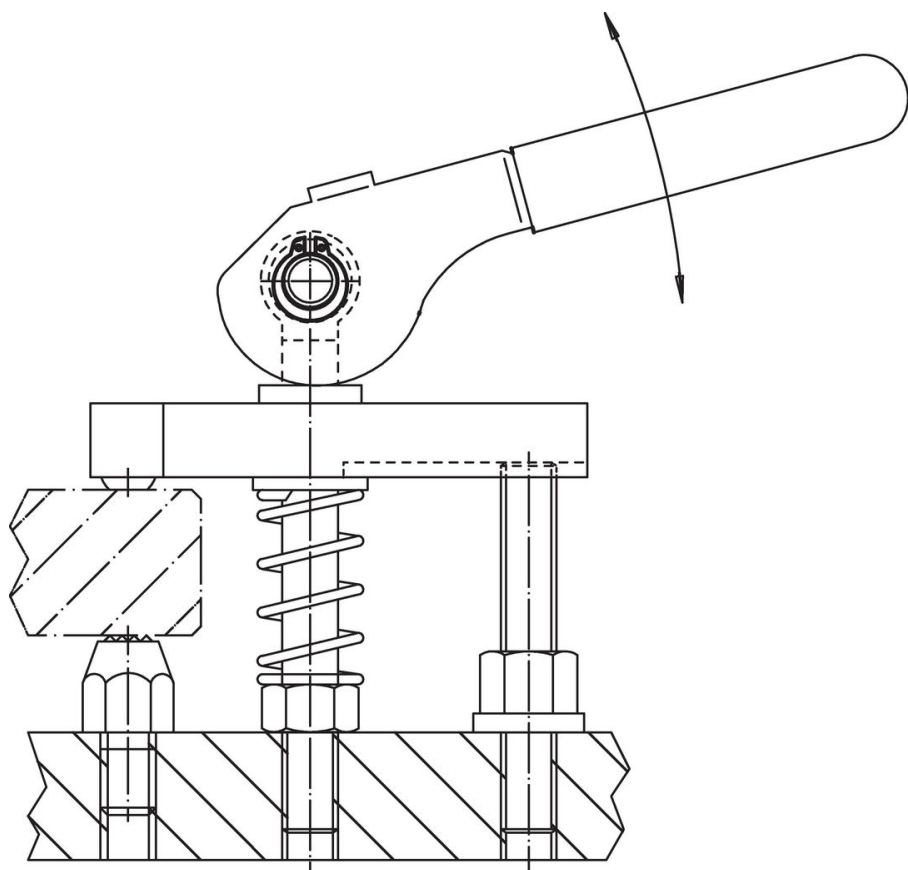
### 圖面



### 訂單資訊

d <sub>1</sub>	l <sub>1</sub>	尺寸		[g]	品號
		d <sub>2</sub>	l <sub>2</sub>		
f8	-0,5	[mm]			
8	14	14,7	18	9,8	23400.0082
8	21	14,7	27	12,0	23400.0085
10	18	17,0	24	19,0	23400.0102
10	29	17,0	35	21,0	23400.0105
12	21	19,0	27	26,0	23400.0122
12	31	19,0	37	34,0	23400.0125

## 應用範例



## 遵守

### 符合 RoHS

符合指令 2011/65/EU 和指令 2015/863

### 不含 SVHC 物質

不含超過 0.1% w/w 的 SVHC 物質 - 截至 2024 年 6 月 27 日的 SVHC 清單。

### 不含 65 號提案物質

不包括 65 號提案物質

<https://www.P65Warnings.ca.gov/>

### 不含衝突礦物

本產品不含來自剛果民主共和國或鄰近國家的任何被指定為“衝突礦物”的物質，例如鈹、錫、金或鎢。