

偏心快速夾具 · 有螺絲

EH 23390.



產品描述

用在快速和解開夾具和鬆開工件。
當使用可調式設計(相片2)，移動桿的位置可被移動。

材質

軸承墊片

- 熱塑性PA，強化玻璃纖維
- 熱塑性POM，強化玻璃纖維

把手

- 壓鑄鋅，塑膠塗層，黑色，類似 RAL 9005

內部零件

- 鋼，鍍鋅
- 不鏽鋼 1.4305

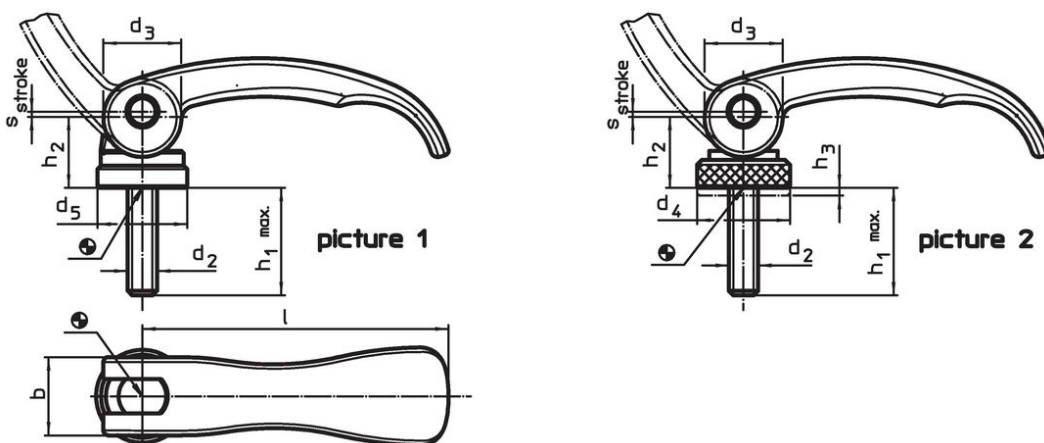
螺絲

- 鋼，鍍鋅
- 不鏽鋼 1.4305

調整螺帽


- 鋼，鍍鋅
- 不鏽鋼 1.4305

圖面



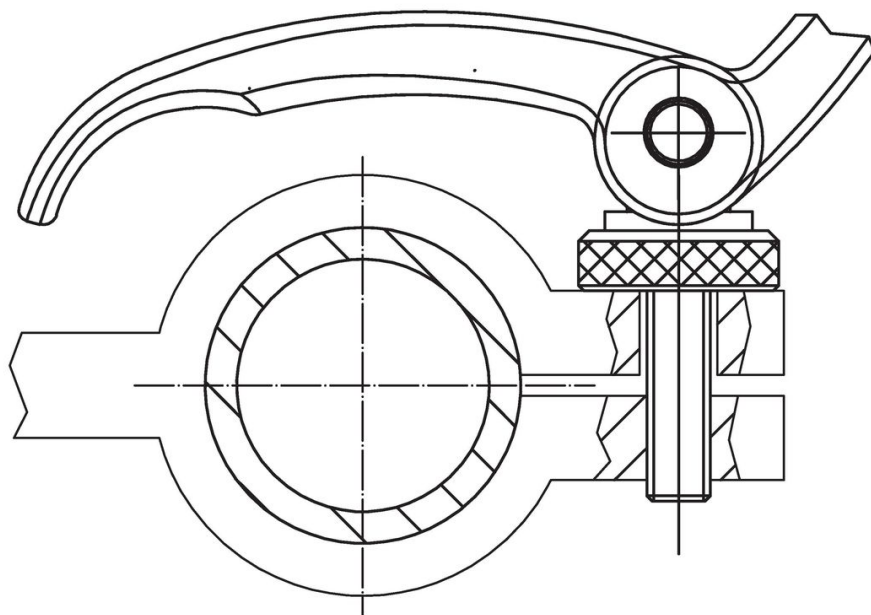
訂單資訊

l	d ₂	h ₁ max. 在夾持 位置內	尺寸						行程 s 在把手 90°的位置	🌡️ max.	📦 [g]	品號			
			d ₃	d ₄	d ₅	h ₂ max.	調整範圍 h ₃ min	b							
[mm]												[mm]	[°C]	[g]	
有螺絲 - 相片 1, 鋼															
63	M5	16	16	-	18,5	16,4	-	16	0,75	80	62	23390.0030			
63	M5	20	16	-	18,5	16,4	-	16	0,75	80	63	23390.0031			
63	M5	25	16	-	18,5	16,4	-	16	0,75	80	63	23390.0032			
63	M5	30	16	-	18,5	16,4	-	16	0,75	80	65	23390.0033			
63	M5	35	16	-	18,5	16,4	-	16	0,75	80	65	23390.0034			
63	M5	40	16	-	18,5	16,4	-	16	0,75	80	65	23390.0035			
63	M5	50	16	-	18,5	16,4	-	16	0,75	80	67	23390.0036			
63	M6	16	16	-	18,5	16,4	-	16	0,75	80	63	23390.0009			
63	M6	20	16	-	18,5	16,4	-	16	0,75	80	65	23390.0010			
63	M6	25	16	-	18,5	16,4	-	16	0,75	80	65	23390.0011			
63	M6	30	16	-	18,5	16,4	-	16	0,75	80	65	23390.0012			
63	M6	35	16	-	18,5	16,4	-	16	0,75	80	66	23390.0013			
63	M6	40	16	-	18,5	16,4	-	16	0,75	80	68	23390.0014			

l	d ₂	h ₁ max. 在夾持 位置內	尺寸						調整範圍 h ₃ min	b	行程 s 在把手 90° 的位置 [mm]	max. [°C]	 [g]	品號
			d ₃	d ₄	d ₅	h ₂ max.	[mm]							
63	M6	50	16	-	18,5	16,4	-	16	0,75	80	69	23390.0016		
82	M8	20	20	-	22,5	19,5	-	20	1,00	80	128	23390.0019		
82	M8	25	20	-	22,5	19,5	-	20	1,00	80	129	23390.0020		
82	M8	30	20	-	22,5	19,5	-	20	1,00	80	132	23390.0021		
82	M8	35	20	-	22,5	19,5	-	20	1,00	80	134	23390.0022		
82	M8	40	20	-	22,5	19,5	-	20	1,00	80	136	23390.0023		
82	M8	50	20	-	22,5	19,5	-	20	1,00	80	138	23390.0025		
82	M8	60	20	-	22,5	19,5	-	20	1,00	80	142	23390.0027		
公螺牙, 可調整式 - 相片 2, 鋼														
63	M5	16	16	19	-	16,4	1,5	16	0,75	80	68	23390.0130		
63	M5	20	16	19	-	16,4	1,5	16	0,75	80	69	23390.0131		
63	M5	25	16	19	-	16,4	1,5	16	0,75	80	69	23390.0132		
63	M5	30	16	19	-	16,4	1,5	16	0,75	80	71	23390.0133		
63	M5	35	16	19	-	16,4	1,5	16	0,75	80	71	23390.0134		
63	M5	40	16	19	-	16,4	1,5	16	0,75	80	72	23390.0135		
63	M5	50	16	19	-	16,4	1,5	16	0,75	80	73	23390.0136		
63	M6	16	16	19	-	16,4	1,5	16	0,75	80	69	23390.0109		
63	M6	20	16	19	-	16,4	1,5	16	0,75	80	70	23390.0110		
63	M6	25	16	19	-	16,4	1,5	16	0,75	80	72	23390.0111		
63	M6	30	16	19	-	16,4	1,5	16	0,75	80	72	23390.0112		
63	M6	35	16	19	-	16,4	1,5	16	0,75	80	70	23390.0113		
63	M6	40	16	19	-	16,4	1,5	16	0,75	80	74	23390.0114		
63	M6	50	16	19	-	16,4	1,5	16	0,75	80	75	23390.0116		
82	M8	20	20	25	-	19,5	2,5	20	1,00	80	142	23390.0119		
82	M8	25	20	25	-	19,5	2,5	20	1,00	80	145	23390.0120		
82	M8	30	20	25	-	19,5	2,5	20	1,00	80	146	23390.0121		
82	M8	35	20	25	-	19,5	2,5	20	1,00	80	140	23390.0122		
82	M8	40	20	25	-	19,5	2,5	20	1,00	80	149	23390.0123		
82	M8	50	20	25	-	19,5	2,5	20	1,00	80	152	23390.0125		
82	M8	60	20	25	-	19,5	2,5	20	1,00	80	155	23390.0127		
有螺絲 - 相片 1, 不銹鋼														
63	M5	16	16	-	18,5	16,4	-	16	0,75	80	62	23390.0230		
63	M5	20	16	-	18,5	16,4	-	16	0,75	80	63	23390.0231		
63	M5	25	16	-	18,5	16,4	-	16	0,75	80	63	23390.0232		
63	M5	30	16	-	18,5	16,4	-	16	0,75	80	65	23390.0233		
63	M5	35	16	-	18,5	16,4	-	16	0,75	80	65	23390.0234		
63	M5	40	16	-	18,5	16,4	-	16	0,75	80	65	23390.0235		
63	M5	50	16	-	18,5	16,4	-	16	0,75	80	67	23390.0236		
63	M6	16	16	-	18,5	16,4	-	16	0,75	80	63	23390.0209		
63	M6	20	16	-	18,5	16,4	-	16	0,75	80	65	23390.0210		
63	M6	25	16	-	18,5	16,4	-	16	0,75	80	65	23390.0211		
63	M6	30	16	-	18,5	16,4	-	16	0,75	80	65	23390.0212		
63	M6	35	16	-	18,5	16,4	-	16	0,75	80	66	23390.0213		
63	M6	40	16	-	18,5	16,4	-	16	0,75	80	68	23390.0214		
63	M6	50	16	-	18,5	16,4	-	16	0,75	80	69	23390.0216		
82	M8	20	20	-	22,5	19,5	-	20	1,00	80	128	23390.0219		
82	M8	25	20	-	22,5	19,5	-	20	1,00	80	129	23390.0220		
82	M8	30	20	-	22,5	19,5	-	20	1,00	80	132	23390.0221		
82	M8	35	20	-	22,5	19,5	-	20	1,00	80	134	23390.0222		
82	M8	40	20	-	22,5	19,5	-	20	1,00	80	136	23390.0223		
82	M8	50	20	-	22,5	19,5	-	20	1,00	80	138	23390.0225		
82	M8	60	20	-	22,5	19,5	-	20	1,00	80	142	23390.0227		
公螺牙, 可調整式 - 相片 2, 不銹鋼														
63	M5	16	16	19	-	16,4	1,5	16	0,75	80	68	23390.0330		
63	M5	20	16	19	-	16,4	1,5	16	0,75	80	69	23390.0331		
63	M5	25	16	19	-	16,4	1,5	16	0,75	80	69	23390.0332		
63	M5	30	16	19	-	16,4	1,5	16	0,75	80	71	23390.0333		
63	M5	35	16	19	-	16,4	1,5	16	0,75	80	71	23390.0334		
63	M5	40	16	19	-	16,4	1,5	16	0,75	80	72	23390.0335		

l	d ₂	h ₁ max. 在夾持 位置內	尺寸						調整範圍 h ₃ min	b	行程 s 在把手 90° 的位置 [mm]	max. [°C]	g	品號
			d ₃	d ₄	d ₅	h ₂ max.	[mm]							
63	M5	50	16	19	–	16,4	1,5	16	0,75	80	73	23390.0336		
63	M6	16	16	19	–	16,4	1,5	16	0,75	80	69	23390.0309		
63	M6	20	16	19	–	16,4	1,5	16	0,75	80	70	23390.0310		
63	M6	25	16	19	–	16,4	1,5	16	0,75	80	72	23390.0311		
63	M6	30	16	19	–	16,4	1,5	16	0,75	80	72	23390.0312		
63	M6	35	16	19	–	16,4	1,5	16	0,75	80	70	23390.0313		
63	M6	40	16	19	–	16,4	1,5	16	0,75	80	74	23390.0314		
63	M6	50	16	19	–	16,4	1,5	16	0,75	80	75	23390.0316		
82	M8	20	20	25	–	19,5	2,5	20	1,00	80	142	23390.0319		
82	M8	25	20	25	–	19,5	2,5	20	1,00	80	145	23390.0320		
82	M8	30	20	25	–	19,5	2,5	20	1,00	80	146	23390.0321		
82	M8	35	20	25	–	19,5	2,5	20	1,00	80	140	23390.0322		
82	M8	40	20	25	–	19,5	2,5	20	1,00	80	149	23390.0323		
82	M8	50	20	25	–	19,5	2,5	20	1,00	80	152	23390.0325		
82	M8	60	20	25	–	19,5	2,5	20	1,00	80	155	23390.0327		

應用範例



遵守

有關詳細的合規信息，請選擇所需的貨號。