

偏心桿·有支柱

EH 23390.



產品描述

偏心槓桿的偏心夾緊範圍為 160°。

材質

Fulcrum Pin

- 不銹鋼 1.4021，熱處理

偏心零件

- 鋼 52-3，磷酸鹽處理
- 不銹鋼 1.4301

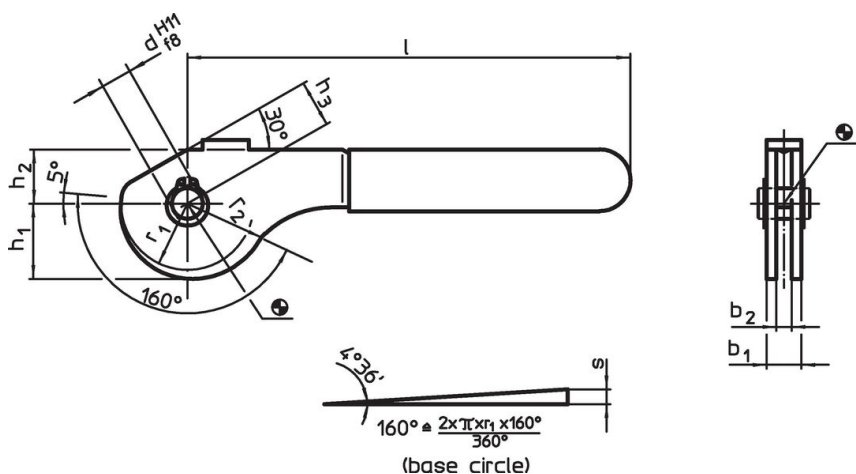
安全環

- 不銹鋼 1.4310

塑膠蓋

- 熱處理鋼，回火，品質 10，染黑

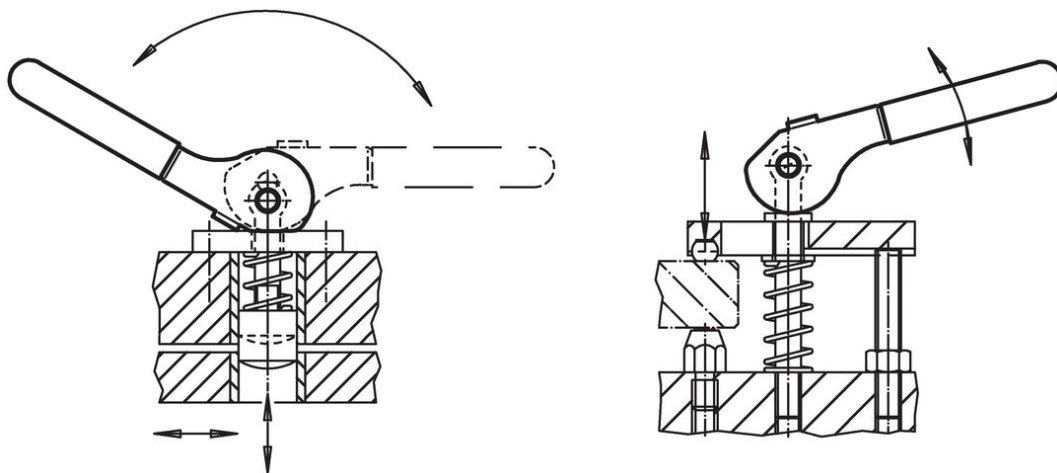
圖面



訂單資訊

尺寸										偏心的行程	合計行程	🌡️	📦	品號
b ₁	d H11 f8	l ~	r ₁	r ₂	b ₂	h ₁	h ₂	h ₃ ~	s	r ₂ -h ₃	max.	[g]		
[mm]										[mm]	[mm]	[°C]	[g]	
鋼														
13	8	114	17,2	21,07	9	19,54	14	12	3,87	9,07	60	92	23390.0408	
17	10	138	21,6	26,45	12	24,54	17	15	4,85	11,45	60	179	23390.0410	
20	12	157	28,0	34,29	14	31,81	21	18	6,29	16,29	60	286	23390.0412	
不銹鋼														
13	8	114	17,2	21,07	9	19,54	14	12	3,87	9,07	60	94	23390.0508	
17	10	138	21,6	26,45	12	24,54	17	15	4,85	11,45	60	179	23390.0510	
20	12	157	28,0	34,29	14	31,81	21	18	6,29	16,29	60	290	23390.0512	

應用範例



遵守

符合 RoHS

符合指令 2011/65/EU 和指令 2015/863

不含 SVHC 物質

不含超過 0.1% w/w 的 SVHC 物質 - 截至 2024 年 6 月 27 日的 SVHC 清單。

不含 65 號提案物質

不包括 65 號提案物質

<https://www.P65Warnings.ca.gov/>

不含衝突礦物

本產品不含來自剛果民主共和國或鄰近國家的任何被指定為“衝突礦物”的物質，例如鈿、錫、金或鎳。